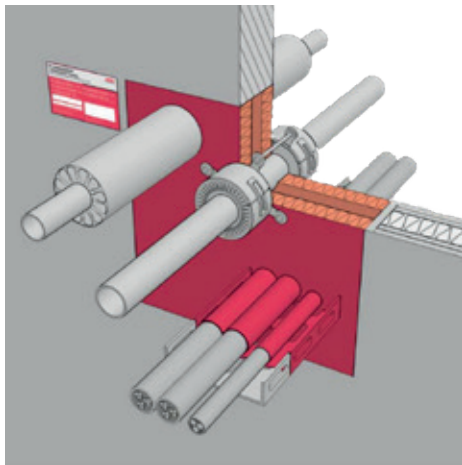


FLAMMADUR Kombischott System MK, S90

Abschottung für Kabel und Rohre aus Mineralfaserplatten (2x 60 mm) mit intumeszierender Beschichtung



Belegung

| Medienleitungen | | max. Durchmesser* |
|-----------------|---|------------------------------------|
| | Kabel | ohne Begrenzung |
| | Kabelbündel | ≤ 110 / ≤ 21 |
| | Kabeltrassen | ohne Begrenzung |
| | Brennbare Rohre | ≤ 160 |
| | Nichtbrennbare Rohre mit Mineralfaserisolierung | ≤ 168,3 (Stahl) ≤ 88,9 (Kupfer) |

Alle Angaben in mm

Feuerwiderstandsfähigkeit

Feuerbeständig (90 min.)

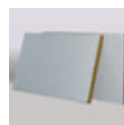
Einsatzbereiche

- Leichte Trennwand, Massivwand, Decke

Produkte



FLAMMADUR A 77 HF
Brandschutzbeschichtung
Eimer à 20 kg – Art.-Nr. 4146287



Mineralfaserplatte einseitig vorbeschichtet mit FLAMMADUR A 77
1200 x 600 x 60 mm – Art.-Nr. 4146109-A



Schottschild
Systeme B.I.O. / Kuhn - Art.-Nr. 01229010

Systemdaten

| | | |
|--------------------------------|-------------|-----------|
| Verwendbarkeitsnachweis | Z-19.15-351 | |
| Bauteilstärke | Wand | ≥ 100 |
| | Decke | ≥ 150 |
| Schottstärke | Wand | ≥ 150 |
| | Decke | ≥ 120 |
| Schottgröße | Wand | 700 x 600 |
| | Decke | 1000 x ∞ |

Alle Angaben in mm

Für eine Bestellung kontaktieren Sie uns gerne:

+49 6071-3900-60

bestellung@bio-brandschutz.de