

# PYRO-SAFE® Sibralit ES

## Feuerbeständig (90 min.)

Abschottung aus Mineralwolle und intumeszierendem Spachtel für Elektroinstallationen



## Systemdaten

Verwendbarkeitsnachweis	Z-19.53-2299	
Bauteilstärke	Wand	≥ 100
	Decke	≥ 150
Schottstärke	Wand	≥ 100
	Decke	≥ 150
Maximale Schottgröße	Wand	350 x 150 (eckig) oder Ø 150 (rund)
	Decke	150 x 150 (eckig) oder Ø 150 (rund)

Alle Angaben in mm

Werte besser schützen.



Marken der Gruppe







## Allgemeine Informationen

### Einsatzbereiche





- Leichte Trennwand, Massivwand, Massivdecke

### Belegung

Medienleitungen		max. Durchmesser
	Kabel	ohne Begrenzung
	Kabelbündel	≤ 100 / ≤ 21 (Decke ≤ 60 / ≤ 21)
	EIR Einzel	≤ 32 / ≤ 21
	EIR Bündel	≤ 100 / ≤ 32 / ≤ 21

Alle Angaben in mm

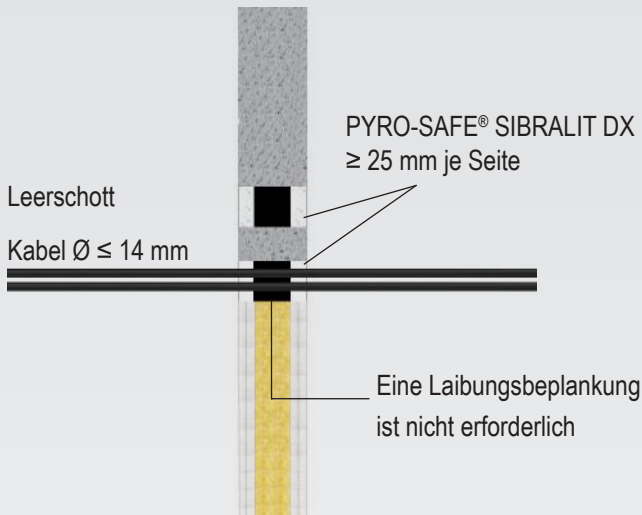
## Produkte

	<b>PYRO-SAFE® SIBRALIT DX</b> <b>Brandschutzspachtel</b> Kartusche à 310 ml – Art.-Nr. 01152004
	<b>Mineralwolle</b> Sack à 10 kg – Art.-Nr. 01183000
	<b>PYRO-SAFE® DG-CR 1.5</b> <b>Brandschutzwickel</b> Rolle à 10 m x 125 mm – Art.-Nr. 01261125
	<b>Schottschild b.i.o.</b> Stk. – Art.-Nr. 01229010

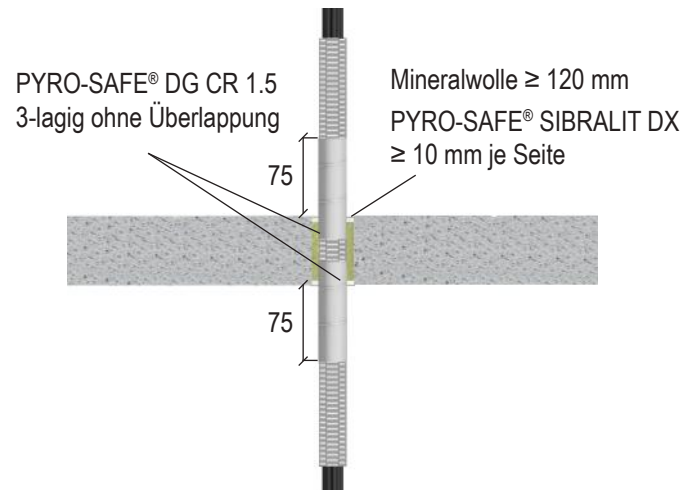
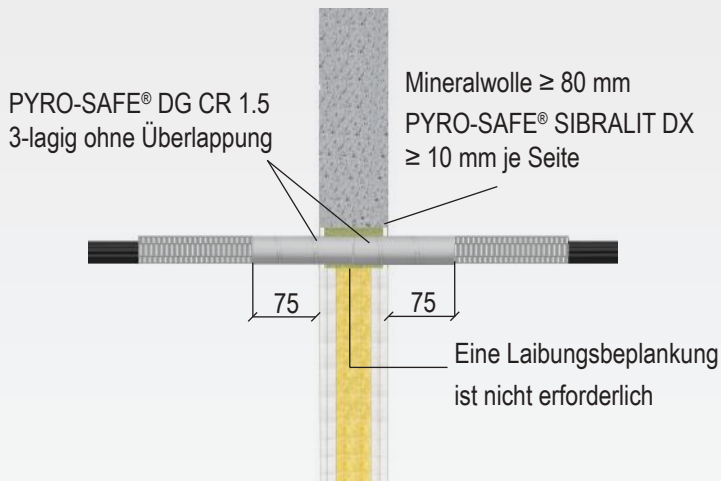
# PYRO-SAFE® Sibralit ES

## Feuerbeständig (90 min.)

Ausführungsbeispiel Leerschott und Kabel bis 14 mm  
in Wänden ohne Hinterfüllung mit Mineralwolle



Ausführungsbeispiel Elektroinstallationsrohre  
(einzeln oder gebündelt) in Wänden und Decken



Alle Angaben in mm