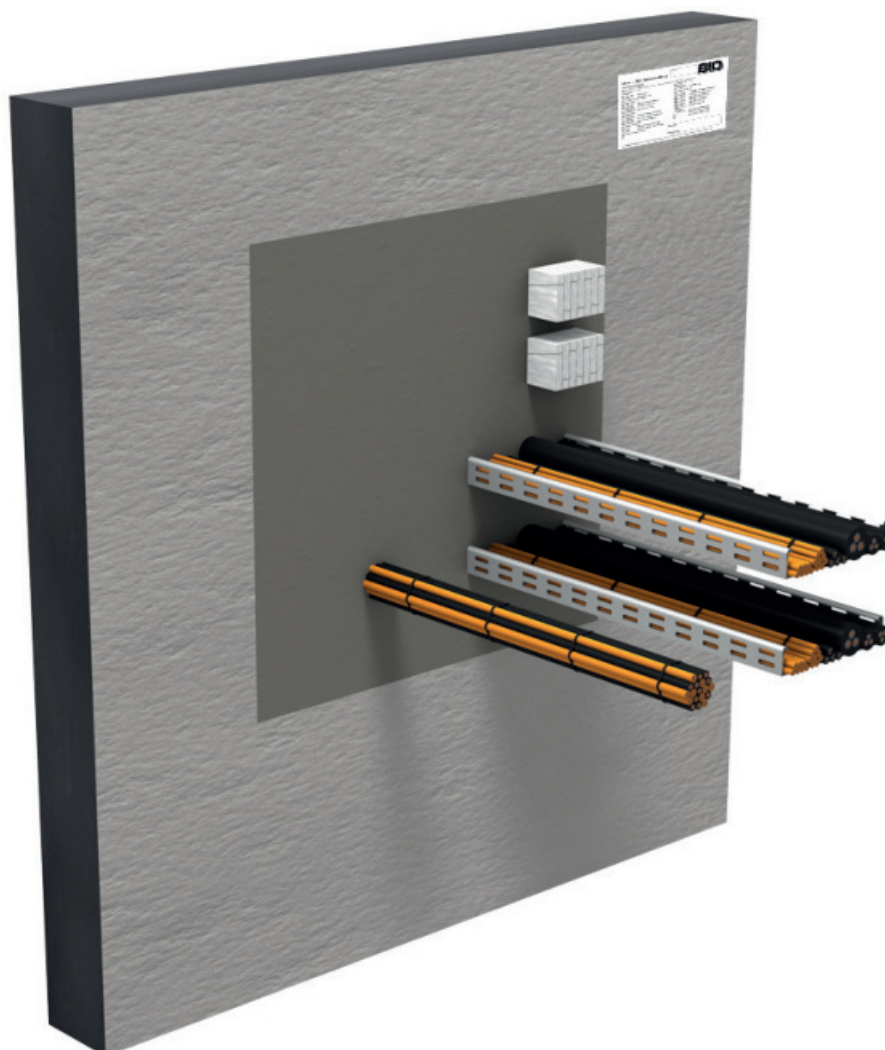


PYRO-SAFE® **Novasit 120**

Mörtelabschottung

Faserfreies Abschottungssystem aus Spezialmörtel für Elektrokabel und -leitungen aller Arten der Feuerwiderstandsfähigkeit: 120 Minuten gemäß aBG Z-19.53-2285 vom 30.07.2018



PYRO-SAFE® Novasit 120

Inhaltsverzeichnis

| | Thema | Seite |
|-----------|---|--------------|
| 1. | Vorbemerkungen / Übersicht | 3 |
| 1.1 | Zielgruppe | 3 |
| 1.2 | Verwendung der Anleitung | 3 |
| 1.2.1 | Sicherheitshinweise | 3 |
| 1.3 | Bauteile | 4 |
| 1.4 | Anwendungsbereich (Bauteil- und Schottstärken, Schottabstände) | 4 |
| 2. | Zulässige Belegung | 5 |
| 2.1 | Kabel/Kabelbündel/Kabeltragekonstruktionen | 5 |
| 3. | Abstandsregelungen | 5 |
| 4. | Verwendete Produkte..... | 6 |
| 5. | Ausführungsbestimmungen und -varianten & erste Halterungen | 7 |
| 5.1 | Erste Halterungen (Unterstützungen) | 8 |
| 6. | Brandschutzmaßnahmen | 9 |
| 6.1 | Kabel / Kabelbündel / Kabeltragekonstruktionen | 9 |
| 7. | Nachbelegung | 10 |
| 8. | Montageschritte | 11 |
| 9. | Leistungserklärung..... | 12 |

PYRO-SAFE® Novasit 120

1. Vorbemerkungen / Übersicht

1.1 Zielgruppe

Die Einbauanleitung richtet sich ausschließlich an brandschutztechnisch geschulte Personen.

1.2 Verwendung der Anleitung

Lesen Sie vor Beginn der Arbeiten diese Einbauanleitung einmal ganz durch. Beachten Sie insbesondere die nachfolgenden Sicherheitshinweise.

Für Schäden, die durch Nichtbeachtung dieser Anleitung entstehen, übernimmt der Zulassungsinhaber keine Haftung.

Bildhafte Darstellungen dienen lediglich als Beispiele. Montageergebnisse können optisch abweichen.

Falls nicht anderweitig ausgewiesen, sind alle Längen in mm angegeben

Alle Angaben in diesem Dokument entsprechen dem zur Zeitpunkt der Erstellung geltenden Stand der Technik bzw. der gültigen Normfassung.

svt stellt auf Anfrage gern die für den jeweiligen Einzelfall maßgeblichen gesetzlichen und technischen Rahmenbedingungen bzw. Herstellergaben zur Verfügung.

© Copyright svt Unternehmensgruppe, Gluesinger Strasse 86 Seevetal Germany

PYRO-SAFE® ist ein eingetragenes Warenzeichen der svt Unternehmensgruppe.

1.2.1 Sicherheitshinweise

Bei der Verarbeitung der Schottkomponenten sind die Sicherheitsdatenblätter zu Rate zu ziehen.

Persönliche Schutzausrüstung:

| | |
|--|--|
| | Arbeitsschutzkleidung und rutschfeste Schuhe tragen. |
| | Schutzbrille, Gestellbrille verwenden. |
| | Bei kurzzeitiger oder geringer Belastung Partikelfilter P2. Bei intensiver bzw. längerer Exposition umluftunabhängiges Atemschutzgerät verwenden. Nur Verwendung von Atemschutz gemäß internationalen/nationalen Normen. |
| | Chemikalienresistente Schutzhandschuhe verwenden. Empfohlenes Material: Butylkautschuk, Nitrilkautschuk, Fluorkautschuk, PVC. |

Sicherheitshinweise zum Einbau von Deckenabschottungen

| | |
|--|---|
| | Der Bereich unterhalb der Deckenabschottung ist während der Abschottungsarbeiten gegen Betreten abzusperren (Warn-Absperband und Schild: Warnung vor möglichen herabfallenden Gegenständen, Bereich nicht betreten, Abschottungsarbeiten in Deckenbauteilöffnungen! |
| | Der Auftragnehmer für die Herstellung von Deckenabschottungen hat den Auftraggeber schriftlich (zur Weiterleitung an den Bauherren bzw. dessen Bevollmächtigten) darauf hinzuweisen, dass nach der Herstellung der Brandabschottungen in Decken diese bauseits gegen Belastungen, insbesondere gegen das Betreten, durch geeignete Maßnahmen zu sichern sind (z. B. durch Umwehrung oder durch Abdeckung mittels Gitterrost). |

PYRO-SAFE® Novasit 120

1.3 Bauteile

Massive Wände

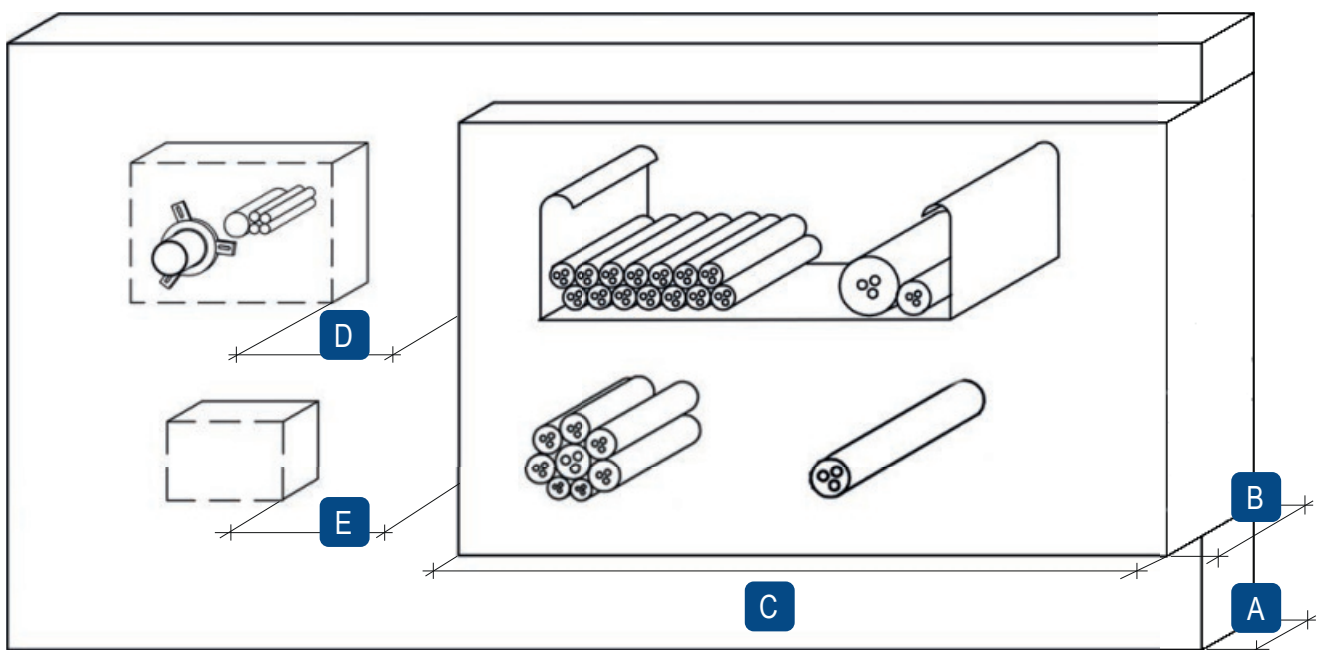
Wände aus Beton bzw. Stahlbeton oder Porenbeton und Mauerwerkswände aus nichtbrennbaren Baustoffen ohne Hohlräume im Bereich der Durchführung mindestens der Feuerwiderstandsklasse F 120.

Massive Decken

Decken aus Beton bzw. Stahlbeton oder Porenbeton mindestens der Feuerwiderstandsklasse F 120.

1.4 Anwendungsbereich (Bauteil- und Schottstärken, Schottabstände)

| Abmessungen | | | |
|-------------|--|---------------|------------|
| Pos. | Bezeichnung | Wand [mm] | Decke [mm] |
| A | Bauteilstärke | ≥ 240 | ≥ 200 |
| B | Schottstärke | ≥ 240 | ≥ 240 |
| C | Maximale Abmessung der Bauteilöffnung (Breite x Höhe) | ≤ 1500 x 3500 | ≤ 700 x ∞ |
| D | Abstand zu anderen Abschottungen | | |
| | eine/beide Öffnungen > 400 mm x 400 mm | ≥ 200 | ≥ 200 |
| | beide Öffnungen ≤ 400 mm x 400 mm | ≥ 100 | ≥ 100 |
| E | Abstand zu anderen Öffnungen oder Einbauten | | |
| | eine/beide Öffnungen > 200 mm x 200 mm | ≥ 200 | ≥ 200 |
| | beide Öffnungen ≤ 200 mm x 200 mm | ≥ 100 | ≥ 100 |

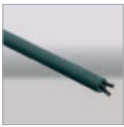


Der gesamte zulässige Querschnitt der Installationen (Außenabmessungen) beträgt ≤ 60 % der Rohbauöffnung.

PYRO-SAFE® Novasit 120

2. Zulässige Belegung

2.1 Kabel/Kabelbündel/Kabeltragekonstruktionen



Elektrokabel und -leitungen aller Arten

Keine Hohlleiter oder Koaxialkabel mit hohlem Innenleiter bzw. mit Luftisolierung
Maximale Größe des Gesamtleiterquerschnitts der einzelnen Kabel $\varnothing \leq 80$ mm.



Kabelbündel

Bis $\varnothing \leq 100$ mm mit Kabeln $\varnothing \leq 21$ mm.
Keine Zwickelverfüllung notwendig bei fest gepackten, verschnürten Kabelbündeln.









Kabeltragekonstruktionen

Kabelpritschen sowie Kabelleitern aus Stahl ggf. mit organischen Beschichtungen sofern das Brandverhalten insgesamt mindestens A2 nach EN 13501-1 entspricht.

3. Abstandsregelungen

PYRO-SAFE® Novasit 120 Abstandsregelungen – Wand/Decke

| | |    | | | Bauteillaubung | | |
|---|-------------------|---|-------------|-------------------|----------------|------------|----------|
| | | Einzelkabel | Kabelbündel | Kabeltragesysteme | Oben/hinten | Unten/vorn | Seitlich |
|  | Einzelkabel | ≥ 30 | ≥ 30 | ≥ 30 | ≥ 30 | ≥ 0 | ≥ 0 |
|  | Kabelbündel | ≥ 30 | ≥ 30 | ≥ 30 | ≥ 30 | ≥ 0 | ≥ 0 |
|  | Kabeltragesysteme | ≥ 30 | ≥ 30 | ≥ 30 | ≥ 30 | ≥ 0 | ≥ 0 |

Maße in mm

PYRO-SAFE® Novasit 120

4. Verwendete Produkte



PYRO-SAFE® NOVASIT BM
Brandschutzmasse
gemäß ETA-16/0132
20 kg Sack – Art.-Nr. 01161000



PYRO-SAFE® SIBRALIT DX
Spachtel
Kartusche 310 ml – Art.-Nr. 01152004



PYRO-SAFE® FLAMMOPLAST KS 3
Brandschutzbeschichtung
gemäß abZ Z-19.11-390
12,5 kg Eimer – Art.-Nr. 01152001



Kennzeichnungsschild

Systeme B.I.O. / FLAMRO / BC
1 Stück – Art.-Nr. 14000
Systeme B.I.O. / Kuhn
1 Stück – Art.-Nr. 01229010

PYRO-SAFE® Novasit 120

5. Ausführungsbestimmungen und -varianten & erste Halterungen

Abschottungen in Decken sind gegen Belastungen/das Betreten durch Umwehrung oder Gitterrost zu sichern

Bei Einbau in Wänden ist ggf. eine Seite und bei Deckenabschottungen die Unterseite zu verschalen.

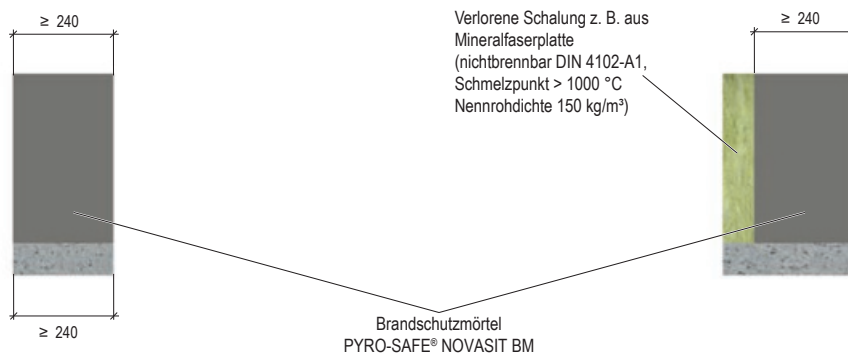
Falls bei Deckenabschottungen die Deckendicke weniger als 24 cm beträgt, sind an der Deckenoberseite Vorschotts aus nichtbrennbaren Bauplatten (GKF-, Gipsfaser- oder Kalziumsilikatplatten) so auszubilden, dass die Deckendicke im Bereich der Abschottung mindestens 24 cm beträgt.

Die Abschottung darf auch zum Schließen von Öffnungen verwendet werden, durch die noch keine Installationen hindurchgeführt wurden (sog. Reserveabschottungen). Nachträgliche Änderungen an der Schottbelegung dürfen vorgenommen werden.

Werden mehrere Nachinstallationskeile neben- oder übereinander innerhalb der Kabelabschottung angeordnet, müssen zwischen ihnen sowie zu den Laibungen der Bauteilöffnung mindestens 5 cm breite bzw. hohe Stege aus der hergestellten Schottmasse vorhanden sein.

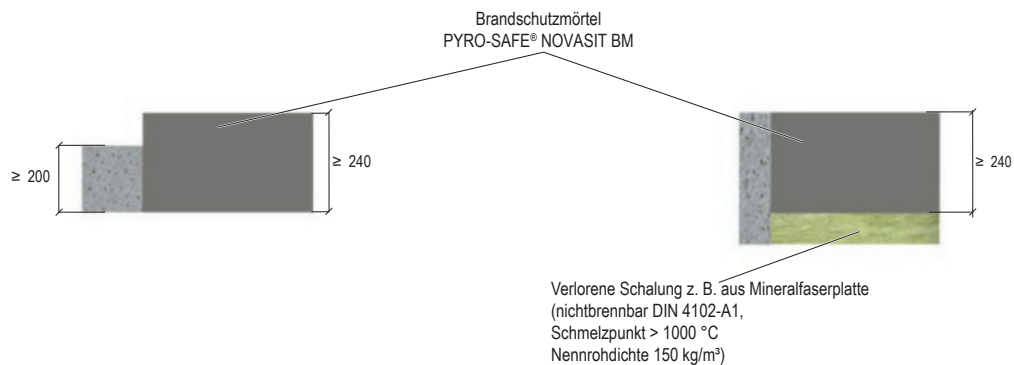
Für weitere Angaben ist die allgemeine Bauartgenehmigung Nr. Z-19.53-2285 verbindlich.

Ausführungsvarianten in Wänden



Maße in mm

Ausführungsvarianten in Decken

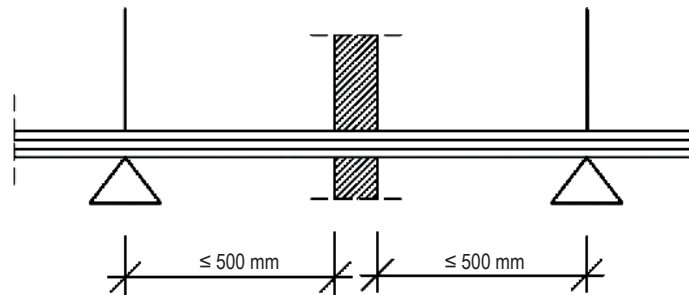


Maße in mm

PYRO-SAFE® Novasit 120

5.1 Erste Halterungen (Unterstützungen)

Die Halterungen/Unterstützungen der Installationen vor dem Wandschott müssen in wesentlichen Teilen nichtbrennbar (Baustoffklasse DIN 4102-A) und beidseitig in einem Abstand gemäß Übersicht angeordnet sein.



Erste Halterung (Unterstützung) der Installationen vor dem Wandschott aus Stahl oder gleichwertig.

PYRO-SAFE® Novasit 120

6. Brandschutzmaßnahmen

6.1 Kabel / Kabelbündel / Kabeltragekonstruktionen

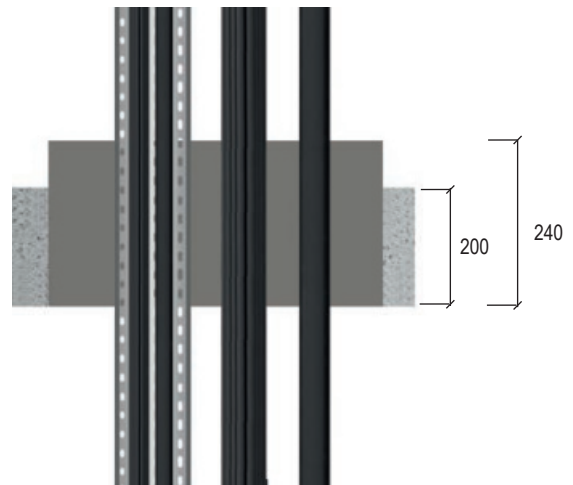
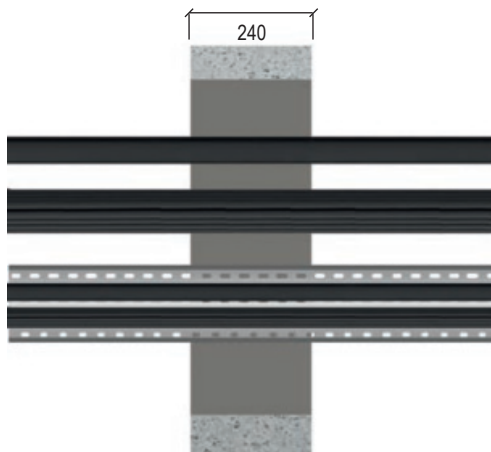
Die Durchführung von Kabeln oder Kabelbündeln ist ohne und mit Kabeltrassen zulässig.

Die Tragekonstruktionen der Kabeltrassen ist so auszubilden, dass im Brandfall keine zusätzliche mechanische Beanspruchung der Abschottung auftreten kann

Bei Verwendung von Kabeltragekonstruktionen mit Stahlblech- oder Aluminium-Hohlprofilen sind die Holme anzubohren und mit dem dämmschichtbildenden Baustoff PYRO-SAFE® FLAMMOPLAST KS 3 oder PYRO-SAFE® SIBRALIT DX im Bereich der Kabelabschottung auf einer Länge von mindestens 100 mm vollständig auszufüllen.

Bei Deckendurchführungen dürfen maximal 4 Kabeltragekonstruktionen hintereinander in einem Schott angeordnet werden.

Ausführung bei Wand- und Deckenabschottung



Bauteil-, Schottdicken und Ausführungsvarianten Seite 7

Maße in mm

PYRO-SAFE® Novasit 120

7. Nachbelegung

Für Nachbelegungen dürfen Öffnungen hergestellt werden (z. B. durch Bohrung), sofern die Belegung der Kabelabschottung dies gestattet.

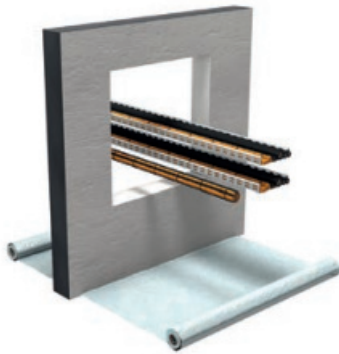
Nach der Nachbelegung mit Leitungen (ggf. einschließlich der Tragekonstruktionen) ist der bestimmungsgemäße Zustand der Kabelabschottung wieder herzustellen.

Wahlweise darf bei einzelnen, durch ein schmales Bohrloch nachbelegten Kabeln, zum Fugenverschluss der dämmschichtbildende Baustoff PYRO-SAFE® FLAMMOPLAST KS 3 oder PYRO-SAFE® SIBRALIT DX verwendet werden.

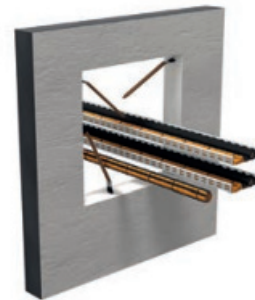
PYRO-SAFE® Novasit 120

8. Montageschritte

1. Falls erforderlich, Boden beidseitig mit Folie abdecken, Laibung reinigen und entstauben. PYRO-SAFE® NOVASIT BM gemäß Verpackungsanweisungen anmischen.



2. Laibung säubern, saugende Flächen der Laibung mit Wasser benetzen.



3. Schottmasse so einbringen, dass ein fester, dichter Anschluss zum Bauteil entsteht (Schottstärke mind. 240 mm). Zwischenräume und Zwickelhohlräume vollständig ausfüllen.



4. Schottschild deutlich mit einem Permanentmarker ausfüllen und dauerhaft neben dem Schott einseitig anbringen. Nach Abtrocknen der Mörtelreste, diese von Kabeln, Wänden und Böden entfernen, Flächen säubern einschließlich Entfernen der Abdeckfolien und ordnungsgemäßer Entsorgung.



Übereinstimmungsbestätigung

Name und Anschrift

des Abschottungsherstellers:

Baustelle / Gebäude:

Datum der Herstellung:

Genehmigungsgegenstand:

Mörtelabschottung

PYRO-SAFE® Novasit 120

Geforderte Feuerwiderstandsfähigkeit:

Hochfeuerbeständig – 120 Minuten

Hiermit wird bestätigt, dass

- die Rohrabschottung(en) mit der Feuerwiderstandsfähigkeit -hochfeuerbeständig- 120 Minuten zum Einbau in Wänden* und Decken* der Feuerwiderstandsklasse F 120 hinsichtlich aller Einzelheiten fachgerecht und unter Einhaltung aller Bestimmungen der allgemeinen Bauartgenehmigung Nr. Z-19.53-2285 des Deutschen Instituts für Bautechnik vom 30.07.2018 hergestellt und eingebaut sowie gekennzeichnet wurde(n) und
- die für die Herstellung des Genehmigungsgegenstands verwendeten Bauprodukte entsprechend den Bestimmungen der allgemeinen Bauartgenehmigung gekennzeichnet waren.

Ort / Datum

Firma / Unterschrift

* Nichtzutreffendes streichen.