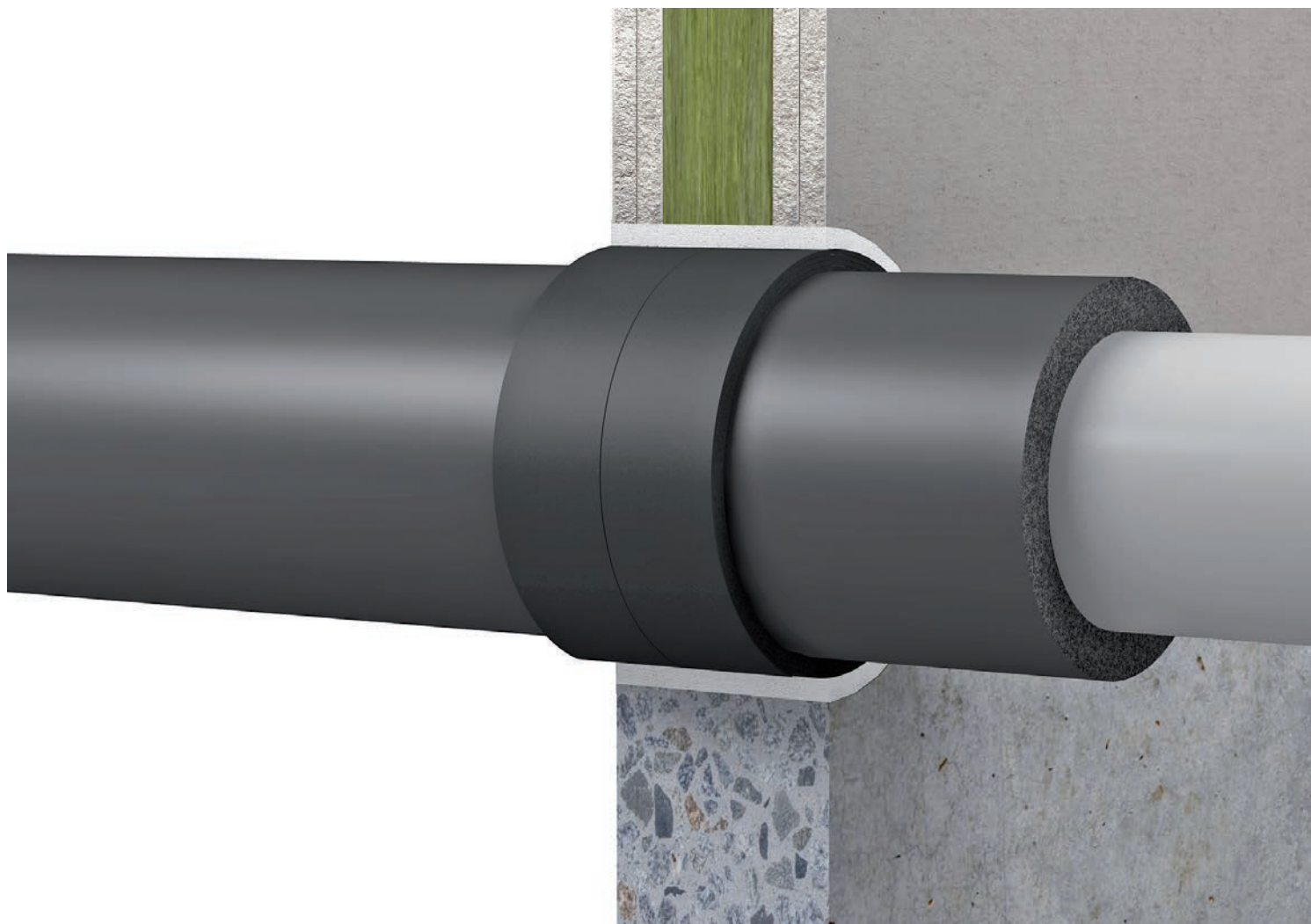


ROKU® System IWM III plus ISO

Rohrabschottung

Feuerwiderstandsfähige Abschottung für Rohrleitungen aus Kunststoff gemäß abZ Z-19.17-1884
Feuerwiderstandsklasse: feuerbeständig



ROKU[®] System IWM III plus ISO

Inhaltsverzeichnis

	Thema	Seite
1.	Vorbemerkungen / Übersicht	3
1.1	Zielgruppe	3
1.2	Verwendung der Anleitung	3
1.3	Sicherheitshinweise	3
1.4	Bauteile	4
1.5	Bauteil- und Schottstärken, Schottabstände	5
2.	Zulässige Belegung	6
2.1	Brennbare Rohre (Versorgungsleitungen)	6
2.2	Mehrschichtverbundrohre	7
3.	Verwendete Produkte	8
4.	Ausführungsbestimmungen und -varianten & erste Halterungen	9
4.1	Laibungsmaßnahmen bei LTW > 100 mm	11
4.2	Erste Halterungen (Unterstützungen)	11
5.	Montageschritte	12
6.	Übereinstimmungsbestätigung	13

ROKU® System IWM III plus ISO

1. Vorbemerkungen / Übersicht

1.1 Zielgruppe

Die Einbauanleitung richtet sich ausschließlich an brandschutztechnisch geschulte Personen.

1.2 Verwendung der Anleitung

Lesen Sie vor Beginn der Arbeiten diese Einbauanleitung einmal ganz durch. Beachten Sie insbesondere die nachfolgenden Sicherheitshinweise.

Für Schäden, die durch Nichtbeachtung dieser Anleitung entstehen, übernimmt der Zulassungsinhaber keine Haftung.

Bildhafte Darstellungen dienen lediglich als Beispiele. Montageergebnisse können optisch abweichen.

Falls nicht anderweitig ausgewiesen, sind alle Längen in mm angegeben.

Alle Angaben in diesem Dokument entsprechen dem zur Zeitpunkt der Erstellung geltenden Stand der Technik bzw. der gültigen Normfassung.

Gern stellen wir auf Anfrage die für den jeweiligen Einzelfall maßgeblichen gesetzlichen und technischen Rahmenbedingungen bzw. Herstellerangaben zur Verfügung.

© Copyright svt Unternehmensgruppe, Gluesinger Strasse 86 Seevetal Germany

ROKU® und PYRO-SAFE® sind eingetragene Warenzeichen der svt Unternehmensgruppe.

1.3 Sicherheitshinweise

Bei der Verarbeitung der Schottkomponenten sind die Sicherheitsdatenblätter zu Rate zu ziehen.

Persönliche Schutzausrüstung:

	Arbeitsschutzkleidung und rutschfeste Schuhe tragen.
	Schutzbrille, Gestellbrille verwenden.
	Bei kurzzeitiger oder geringer Belastung Partikelfilter P2. Bei intensiver bzw. längerer Exposition umluftunabhängiges Atemschutzgerät verwenden. Nur Verwendung von Atemschutz gemäß internationalen/nationalen Normen.
	Chemikalienresistente Schutzhandschuhe verwenden. Empfohlenes Material: Butylkautschuk, Nitrilkautschuk, Fluorkautschuk, PVC.

Sicherheitshinweise zum Einbau von Deckenabschottungen

	Der Bereich unterhalb der Deckenabschottung ist während der Abschottungsarbeiten gegen Betreten abzusperren (Warn-Absperband und Schild: Warnung vor möglichen herabfallenden Gegenständen, Bereich nicht betreten, Abschottungsarbeiten in Deckenbauteilöffnungen).
	Der Auftragnehmer für die Herstellung von Deckenabschottungen hat den Auftraggeber schriftlich (zur Weiterleitung an den Bauherren bzw. dessen Bevollmächtigten) darauf hinzuweisen, dass nach der Herstellung der Brandabschottungen in Decken diese bauseits gegen Belastungen, insbesondere gegen das Betreten, durch geeignete Maßnahmen zu sichern sind (z. B. durch Umwehrung oder durch Abdeckung mittels Gitterrost).

ROKU[®] System IWM III plus ISO

1.4 Bauteile

Leichte Trennwände (LTW)

Nichttragende Trennwände in Ständerbauart mit Stahlunterkonstruktion und beidseitiger Beplankung aus Gipskarton-Feuerschutzplatten oder nichtbrennbaren zement- bzw. gipsgebundenen Bauplatten. Aufbau der Wand und Klassifizierung der Feuerwiderstandsfähigkeit nach DIN 4102-4 oder nach allgemeinem bauaufsichtlichem Prüfzeugnis.

Bauteildicke ≥ 100 mm

Massive Wände

Aus Beton bzw. Stahlbeton oder Porenbeton und aus Mauerwerk mit geschlossenem Gefüge (keine Hohlräume).

Bauteildicke ≥ 100 mm

Massive Decken

Aus Beton bzw. Stahlbeton oder Porenbeton.

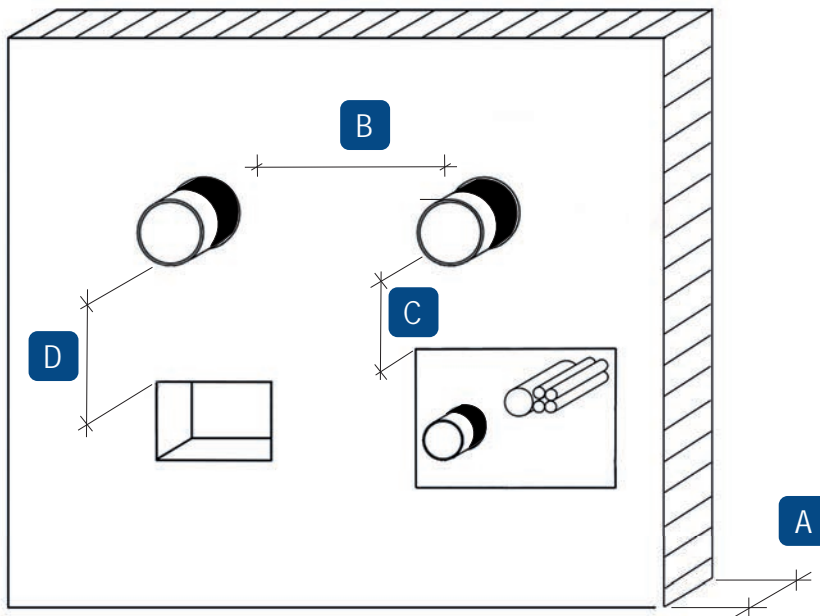
Bauteildicke ≥ 150 mm

ROKU® System IWM III plus ISO

1.5 Bauteil- und Schottstärken, Schottabstände

Abmessungen				
Pos.	Bauteil	Feuerwiderstandsdauer	Bauteildicke [mm]	Max. Öffnungsgröße
A	Leichte Trennwand	Feuerbeständig (F 90)	≥ 100	abhängig von der Ringspaltausbildung
	Massivwand		≥ 100	
	Massivdecke		≥ 150	

Pos.	Abstand der Bauteilöffnung zu	Größe der nebeneinander liegenden Öffnungen (B [mm] x H [mm])	Min. Abstand [mm]
B	Rohrabschottungen mit IWM III plus ISO	entsprechend der Abmessungen der Leitungen	≥ 0*
C	Abschottungen nach anderen Verwendbarkeitsnachweisen	eine/beide Öffnung(en) > 400 x 400	≥ 200
		beide Öffnungen ≤ 400 x 400	≥ 100
D	Andere Öffnungen oder Einbauten	eine/beide Öffnung(en) > 200 x 200	≥ 200
		beide Öffnungen ≤ 200 x 200	≥ 100



* Die Brandschutzbänder von benachbarten Rohrabschottungen dürfen aneinandergrenzen, sofern keine Bereiche (z. B. Zwickel) entstehen, die nicht vollständig verfüllt werden können.

ROKU® System IWM III plus ISO

2. Zulässige Belegung

2.1 Brennbare Rohre (Versorgungsleitungen)



Rohrwerkstoff	Einbau in	Rohr außen-Ø [mm]	Rohr wandstärke [mm]	Isolierdicke [mm]	Lagenanzahl [n]
PVC-U, PVC-HI, PVC-C	Wand	≤ 32	1,8-3,6	7,0-27,0	1
		> 32 – ≤ 75	1,8-8,4	6,0-30,0	2
		> 75 – ≤ 110	2,2-12,3	6,0-32,0	3
	Decke	≤ 32	1,8-3,6	7,0-27,0	1
		> 32 – ≤ 75	1,8-8,4	6,0-30,0	2
		> 75 – ≤ 110	1,8-12,3	6,0-32,0	3
PE-HD, LDPE, PP, ABS, ASA, PE-X, PB	Wand	≤ 32	1,8-2,9	7,0-27,0	1
		> 32 – ≤ 75	1,8-6,8	6,0-30,0	2
		> 75 – ≤ 110	2,7-10,0	6,0-32,0	3
	Decke	≤ 32	1,8-2,9	7,0-25,5	1
		> 32 – ≤ 75	1,8-6,8	6,0-25,5	2
		> 75 – ≤ 110	2,7-10,0		4

Brennbare Versorgungsleitungen/Abwasserrohre sind gem. allgemeiner Bauartgenehmigung Z-19.53-2371 ROKU® System IWM III plus abzuschotten.

ROKU[®] System IWM III plus ISO

2.2 Mehrschichtverbundrohre



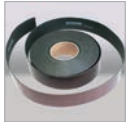
Kunststoffverbundrohre mit Trägerrohr aus PE und einer bis zu 1,0 mm dicken Aluminiumeinlage, die mit einer dünnen PE-Schicht geschützt wird, ggf. mit FEF-Isolierungen gemäß untenstehender Tabelle.

Ø Rohr [mm]	s [mm]	d _{Al} [mm]	Isolierdicke [mm]	Lagenanzahl [n]
16	2,0	0,2	11,0–27,0	2
20	2,25	0,2		
25	2,5	0,2		
32	3,0	0,35–0,4		
40	4,0	0,35		
40	3,5	0,5		
50	4,0–4,5	0,5–0,6	12,0–32,0	4
63	6,0	0,6		
63	3,5–4,5	0,8		
75	7,5	0,7		
75	4,7	0,9		
90	8,5	0,9		
110	10,0	1,0		

FEF-Isolierungen	
Hersteller	Produktname
Armacell GmbH, 48153 Münster	AF/Armaflex
	SH/Armaflex
Kaimann GmbH, 33161 Hövelhof	FEF Kaiflex KK
	FEF Kaiflex KKplus
	Kaiflex HTplus
Adolf Würth GmbH & Co. KG	FLEXEN [®] Heizungskautschuk plus
	FLEXEN [®] Kältekautschuk plus
UNION FOAM S.p.A L'ISOLANTE K-FLEX S.p.A 20877 Roncello (MB), Italien	Eurobatex H
	K-FLEX ST-Schläuche bzw. Platten
	K-FLEX H, 3 mm Tape
	K-FLEX H, 6,0–25,0 mm Platten
	K-FLEX H, 6,0–25,0 mm Schläuche
	K-FLEX ST, 26,0–50,0 mm Schläuche
K-FLEX H, 26,0–75,0 mm Schläuche	

ROKU® System IWM III plus ISO

3. Verwendete Produkte



ROKU® IWM III plus ISO
Brandschutzband
Rolle à 12,5 m x 50 mm selbstklebend
Art.-Nr. 01145100



PYRO-SAFE® SIBRALIT DX
Brandschutzspachtel
Kartusche 310 ml – Art.-Nr. 01152004



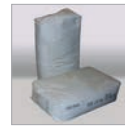
ROKU® 1000
Brandschutzkitt
Kartusche à 310 ml
Art.-Nr. 01149002



Mineralwolle A1
Klasse des Brandverhaltens nach
EN 13501-1: A1
Schmelzpunkt ≥ 1000 °C
10 kg Sack – Art.-Nr. 01183000



PYRO-SAFE® NOVASIT BM
Brandschutzmasse
gemäß ETA-16/0132
20 kg Sack – Art.-Nr.: 01161000
Eimer à 10 kg – Art.-Nr.: 01161010



Gips
für den Ringspaltverschluss in
leichten Trennwänden



PYRO-SAFE® NOVASIT K2
Brandschutzmörtel
Faserfreier Werk trockenmörtel M20 / MG IIIa
gemäß EN 998-2
25 kg Sack – Art.-Nr.: 01163000



Schottschild Systeme B.I.O. / Kuhn
1 Stück – Art.-Nr. 01229010

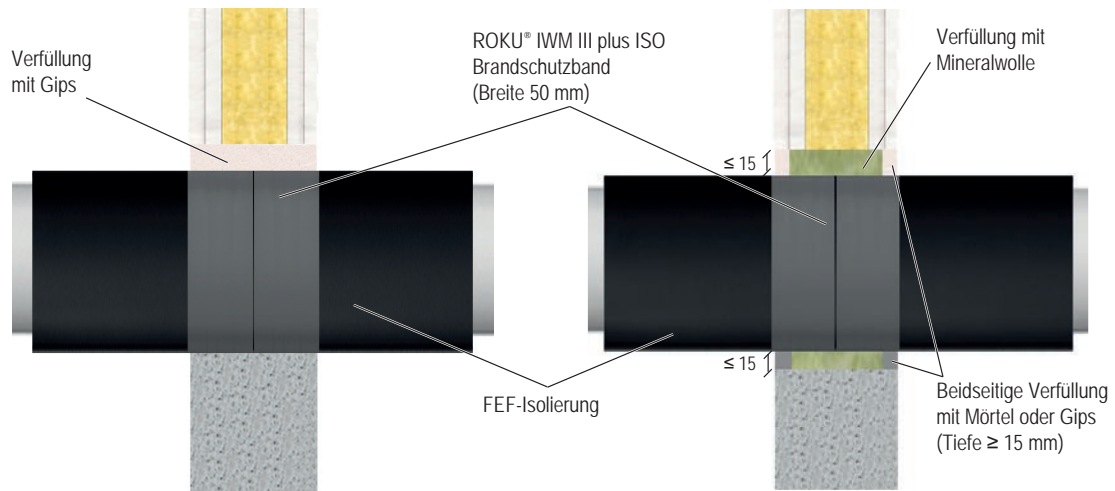


PYRO-SAFE® GFM
Brandschutzmörtel
Faserfreier Werk trockenmörtel M20 / MG IIIa
gemäß EN 998-2
25 kg Sack – Art.-Nr.: 01167000

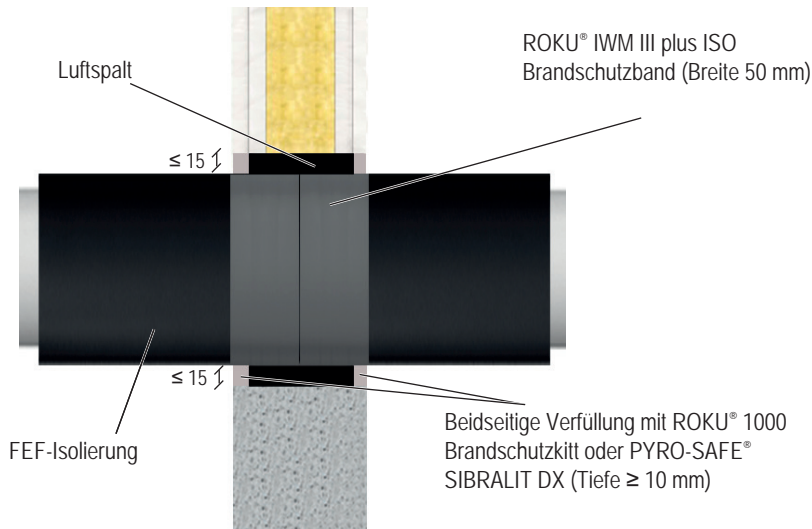
ROKU® System IWM III plus ISO

4. Ausführungsbestimmungen und -varianten & erste Halterungen

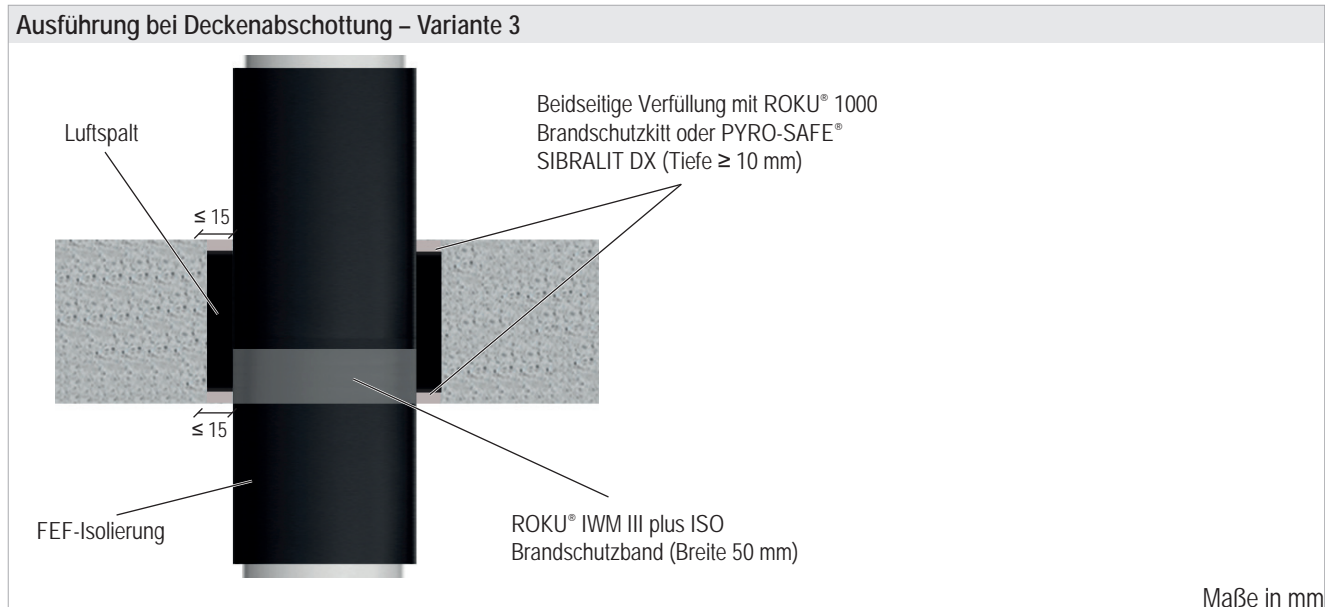
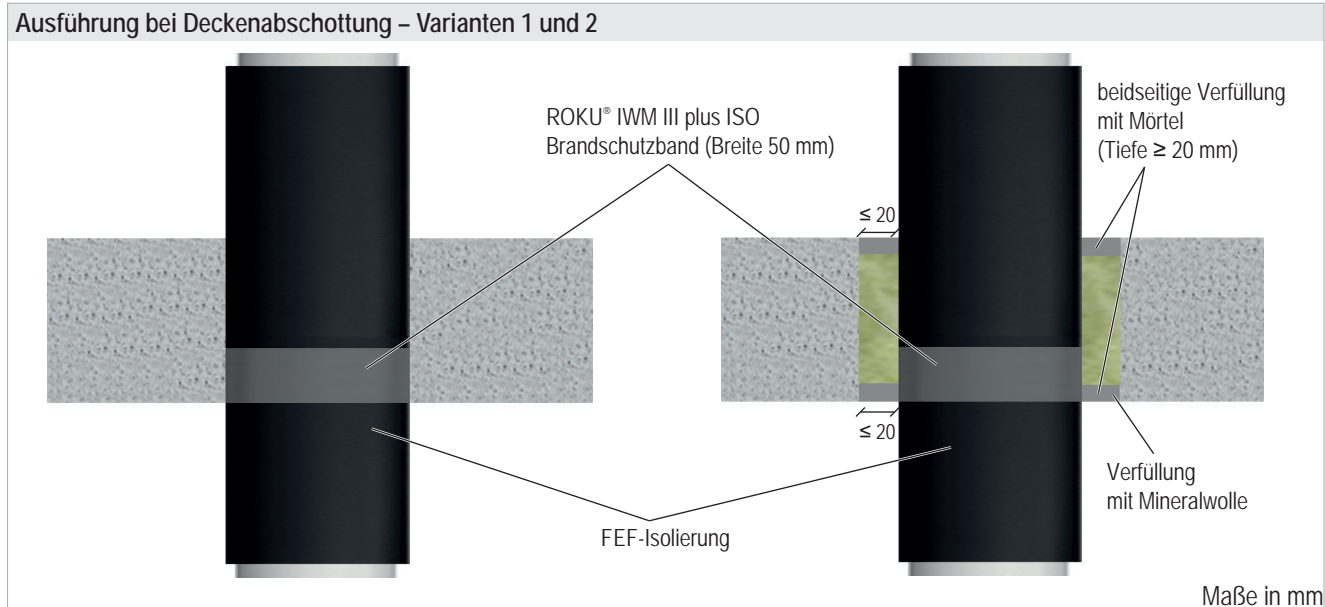
Ausführung bei Wandabschottung – Varianten 1 und 2



Ausführung bei Wandabschottung – Variante 3



ROKU® System IWM III plus ISO



ROKU® System IWM III plus ISO

4.1 Laibungsmaßnahmen bei $LTW > 100$ mm

Bei Einbau in leichte Trennwände mit $d > 100$ mm ist eine der folgenden Ausführungsvarianten anzuwenden:

Einbau von zusätzlichen Wandstielen und Riegeln:

Im Bereich der Rohrdurchführung sind zusätzliche Wandstiele und Riegel so anzuordnen, dass diese die Laibung der Wandöffnung bilden. Die Wandbeplankung muss auf diesen Stahlblechprofilen in bestimmungsgemäßer Weise befestigt werden. Der Hohlraum zwischen Brandschutzband und Beplankung ist vollständig dicht mit Mineralwolle auszustopfen und beidseitig in Beplankungstiefe mit Gips auszufüllen.

Einbau von Blechhülsen, Rahmen, Rohr- oder Halbschalen

Die Blechhülsen, Rahmen, Rohr- oder Halbschalen müssen aus nichtbrennbaren (Baustoffklasse DIN 4102-A) Gips-, Gipsfaser- oder Kalziumsilikatplatten bzw. entsprechenden Rohr- oder Halbschalen bestehen. Sie sind jeweils bündig mit der Wandoberfläche in die Bauteilöffnung einzubauen und mit Hilfe von Stahlbändern oder ähnlichen Maßnahmen gegen Aufklaffen zu sichern. Die Länge der Blechhülsen, Rahmen, Rohr- oder Halbschalen muss der Wanddicke entsprechen, der Durchmesser muss auf den Außendurchmesser des jeweils hindurchgeführten und ggf. isolierten Rohres abgestimmt werden.

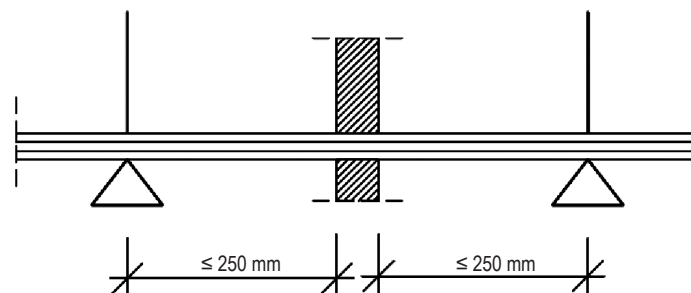
Die Fugen zur Wandbeplankung müssen mindestens in Beplankungstiefe mit Gips ausgefüllt werden. Der Hohlraum zwischen den Blechhülsen, Rahmen, Rohr- oder Halbschalen und dem Brandschutzband bzw. dem hindurchgeführten Rohr ist – unter Beachtung der maximalen Ringspaltbreiten – zu verschließen.

Bei Verwendung von Rahmen, deren Platten nicht miteinander verschraubt sind, ist dieser Hohlraum vollständig dicht mit Mineralwolle auszustopfen und beidseitig in einer Tiefe von mindestens 35 mm mit Gips auszufüllen.

4.2 Erste Halterungen (Unterstützungen)

Die Befestigung der Rohre muss am umgebenden Bauwerk zu beiden Seiten des feuerwiderstandsfähigen Bauteils nach den einschlägigen Regeln erfolgen. Die Befestigung muss so ausgebildet sein, dass im Brandfall eine zusätzliche mechanische Beanspruchung der Abschottung nicht auftreten kann.

Bei Durchführung von Rohren durch Wände müssen sich die ersten Halterungen (Unterstützungen) der Rohre beidseitig der Wand in einem Abstand ≤ 250 mm befinden. Die Halterungen müssen in ihren wesentlichen Teilen nichtbrennbar sein.



ROKU® System IWM III plus ISO

5. Montageschritte

1. Anzahl der Wicklungen je nach Rohraußendurchmesser gemäß Kapitel 2 (Zulässige Belegung) ausführen und das Band entsprechend ablängen.



2. Die einzelnen Wicklungen untereinander durch Abziehen der Schutzfolie verkleben. Bei nicht selbstklebender Variante ist die letzte Lage mit Klebeband zu sichern. Anschließend das Band ins Bauteil schieben.



3. Abschließend den Ringspalt um das Rohr im Bauteil mit ROKU® 1000 Brandschutzkitt, PYRO-SAFE® SIBRALIT DX, Mörtel oder Gips gemäß Kapitel 4 füllen.



4. Jede Rohrabschottung ist mit einem Schild dauerhaft zu kennzeichnen. Das Schild ist jeweils neben der Rohrabschottung am Bauteil zu befestigen.



Übereinstimmungsbestätigung

Name und Anschrift

des Abschottungsherstellers:

Baustelle / Gebäude:

Datum der Herstellung:

Genehmigungsgegenstand: Rohrabstottung

ROKU® System IWM III plus ISO

Geforderte Feuerwiderstandsfähigkeit: Feuerbeständig – 90 Minuten

Hiermit wird bestätigt, dass

die Rohrabstottung(en) mit der Feuerwiderstandsfähigkeit -feuerbeständig- 90 Minuten zum Einbau in Wänden* und Decken* der Feuerwiderstandsklasse F 90 hinsichtlich aller Einzelheiten fachgerecht und unter Einhaltung aller Bestimmungen der allgemeinen bauaufsichtlichen Zulassung Nr. Z-19.17-1884 des Deutschen Instituts für Bautechnik vom 13.06.2018 hergestellt und eingebaut sowie gekennzeichnet wurde(n) und die für die Herstellung des Genehmigungsgegenstands verwendeten Bauprodukte entsprechend den Bestimmungen der allgemeinen bauaufsichtlichen Zulassung gekennzeichnet waren.

Ort / Datum

Firma / Unterschrift

* Nichtzutreffendes streichen.