

## Montageanleitung

### FLAMRO Kabelkanal EASY I 30 - I 90 und E 30

Diese Montageanleitung ersetzt nicht die den Brandschutzkanälen zugrunde liegenden „Allgemeinen bauaufsichtlichen Prüfzeugnisse“ nachstehend „abP“ genannt bzw. die zugehörigen Gutachten.

Diese sind bei der Montage mitzuführen.

FLAMRO Kabelkanal EASY I 30 - I 90: **P - 3080/7780 - MPA BS, GS 3.2/11-099-1**

FLAMRO Kabelkanal EASY E 30: **P - 3103/3729 - MPA BS, GS 3.2/11-100-1**

### Übersicht der lieferbaren Kanalstücke



1 Gerade



2 Bogen 90 °



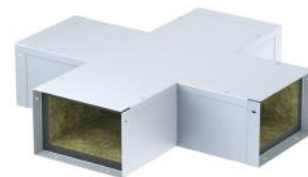
3 T-Stück



4 Außenecke



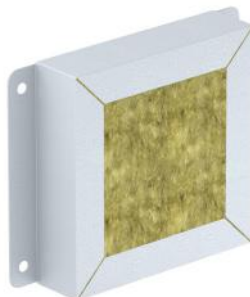
5 Innenecke



6 Kreuzstück



7 Abschlussklappe



8 Aufsatz Kabelbündelausführung



9 Bogen 135 °

## Montageanleitung

### FLAMRO Kabelkanal EASY I 30 - I 90 und E 30

#### Inhaltsverzeichnis

##### 1. Grundsätzliches

- 1.1 Gesetzliche Bestimmung / Hinweis
- 1.2 Kanalbeschreibung
- 1.3 Kanalverbindung
- 1.4 Aufmaß

##### 2. Befestigung

- 2.1 Direktbefestigung am Baukörper
- 2.2 Abgehängte Konstruktion
- 2.3 Wandausleger

##### 3. Baukörperanschluss (Wand / Decke)

- 3.1 Direktmontage am Baukörper
- 3.2 Abgehängte Montage

##### 4. Kanalverlegung

- 4.1 Flurquerung
- 4.2 Montage mit Formteil
- 4.3 Montage mit mehreren Formteilen
- 4.4 Abschlusskappe

##### 5. Kabelausführungen

- 5.1 Einzelkabelausführung
- 5.2 Kabelbündelausführung
- 5.3 Kabelbündelausführung am Kanalende

##### 6. Kennzeichnung

##### 7. Zubehör

##### 8. Sicherheit

##### 9. Entsorgung

1

## Montageanleitung

### FLAMRO Kabelkanal EASY I 30 - I 90 und E 30

#### 1. Grundsätzliches

##### 1.1 Gesetzliche Bestimmung

Als Verwendbarkeitsnachweis dient ein Allgemeines bauaufsichtliches Prüfzeugnis (abP), welches bei der Montage am Verwendungsort vorliegen muss.

**Hinweis:** Die Geltungsdauer der bislang gültigen abPs, die auch Gutachterliche Bewertungen enthielten, endete zum 01.04.2014. Eine Verlängerung war nicht mehr zulässig, es durften nur neue abPs ausgestellt werden, die ausschließlich Prüfergebnisse beinhalteten.

Da sich jedoch nahezu alle Bauvorhaben vom Szenario einer Brandprüfung nach DIN 4102-11 (I-Kanäle) bzw. nach DIN 4102-12 (E-Kanäle) unterscheiden, ist mit einem abP allein eine Baumaßnahme praktisch nicht mehr zu realisieren. Wie kann oder sollte also mit den zwangsläufig vorhandenen Abweichungen vor Ort umgegangen werden ?

*„Lasst den Herstellern mehr Spielraum, denn sie kennen ihr Produkt am besten...“*

Eine Aussage, die in einem Vortrag „Abweichungen im bauordnungsrechtlichen Verfahren“ unter dem Begriff „nicht wesentliche Abweichung“ in den Verantwortungsbereich der jeweiligen Herstellers delegiert wurde. Eine „Hilfestellung“ in diesem Zusammenhang gibt in jedem Fall eine Gutachterliche Stellungnahme einer MPA, insbesondere wenn sich diese Stellungnahme auf Brandprüfungen und Prüfungsergebnisse stützt. Dieser Umstand stellt einen elementaren Unterschied zu „Gefälligkeitsgutachten“ dar, und ist in brandschutz-technischer Betrachtung somit wesentlich fundierter zu bewerten.

Für das FLAMRO EASY Kanalsystem liegen entsprechende Gutachten vor, die in brandschutztechnischer Hinsicht neben dem abP bei der Abnahme vorgelegt werden sollten. Nachfolgend sind die entsprechenden Dokumente für den EASY I- und E-Kanal aufgeführt.

FLAMRO Kabelkanal EASY I 30 – I 90: **P - 3080/7780 - MPA BS, GS 3.2/11-099-1**

FLAMRO Kabelkanal EASY E 30: **P - 3103/3729 - MPA BS, GS 3.2/11-100-1**

Die Montageanleitung entbindet den Verarbeiter nicht von der Verpflichtung, die Brandschutzkanäle entsprechend den Vorgaben der Prüfzeugnisse auszuführen, sondern dient als Hilfestellung zur Montage. Ebenso ist festzustellen, dass diese Montageanleitung nicht alle relevanten Punkte der Prüfzeugnisse erfassen kann und daher im Zweifelsfall darin nachgelesen werden muss. Es steht Ihnen auch der technische Support der FLAMRO Brandschutz - Systeme GmbH zur Verfügung sowie die Unterstützung durch die zuständigen Handelsvertretungen.

##### 1.2 Kanalbeschreibung

FLAMRO Kabelkanäle EASY bestehen aus einer nichtbrennbaren Isolierung aus Mineralfaserplatten, die mit einer verzinkten Stahlblechummantelung versehen ist.

Eine bauseitige Lackierung bei/nach Montage ist zulässig. Der FLAMRO Kabelkanal EASY ist in fünf Standardabmessungen mit dem lichten Kanalquerschnitt (B x H 60 x 50 mm, 110 x 50 mm, 210 x 50 mm, 160 x 100 mm, 260 x 100 mm) und dazu passenden Formteilen lieferbar.

## Montageanleitung

### FLAMRO Kabelkanal EASY I 30 - I 90 und E 30

#### 1.3 Kanalverbindung

Verbunden werden die Kanalteile mittels Stumpfstoßtechnik der Isolierung mit werksseitig aufgeklebtem FLAMRO Universal – Brandschutzband und integrierter Laschenverbindung. Mit Blechschrauben werden die einzelnen Kanalteile verschraubt. Durch einen einfachen Trennschnitt können die Kanäle vor Ort passgenau zugeschnitten werden. Dabei ist zu beachten:

Alle Formteile (Bogen 90°, Innenecke, Außenecke, T-Stück, Kreuzstück) besitzen an allen Enden Laschen (Blechüberstände) und das werksseitig aufgeklebte FLAMRO Universal-Brandschutzband. Passstücke brauchen daher nur ausgemessen, aus einem geraden Kanalstück zugeschnitten und anschließend eingefügt zu werden. **Montagetipp:** Der Zuschnitt aus einem geraden Kanalstück sollte am Kanalende ohne Lasche (Blechüberstand) durchgeführt werden. Somit lässt sich das verbleibende Reststück des Kanals im weiteren Kanalverlauf sofort wieder anschließen.

#### 1.4 Aufmaß

Ein Aufmaß vor Ort ist bei Verwendung des FLAMRO Kabelkanals EASY sehr einfach. Es werden nur die Anzahl der benötigten Formstücke ermittelt (Bogen 90°, 135°, Innenecken, Außenecken, T-Stücke, Abschlusskappen) und die laufenden Meter des gerade verlaufenden Kanals ermittelt. Die Laufmeter dividiert durch 1,2 (Stüklänge gerade Kanalteile = 1.200 mm) ergeben die Anzahl der erforderlichen geraden Kanalteile.

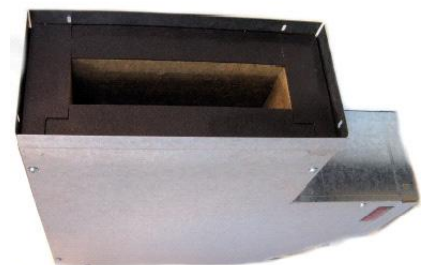
Durch die einfache Anpassung vor Ort (zuschneiden der Kanäle) können auch besondere Anforderungen praxisgerecht umgesetzt werden. Beispielsweise die „Umfahrung“ eines Unterzuges oder eines herausstehenden Wandpfeilers. Jeweils eine Innen- und eine Außenecke werden miteinander verschraubt und am Baukörper befestigt. Durch Kürzen eines Schenkels können geringere Maße realisiert werden, durch Einfügen von Passstücken kann das Maß vergrößert werden (siehe Abbildung Seite 8).

## 2. Befestigung

FLAMRO Kabelkanäle EASY dürfen sowohl direkt am Baukörper, als auch in abgehängter Montage oder auf Wandauslegern montiert werden.

#### 2.1 Direktbefestigung am Baukörper

Zur direkten Befestigung am Baukörper können alle zugelassenen Brandschutzdübel aus Metall (Seite 5, Absatz 2.4 im Gutachten) in Abhängigkeit des Baukörpermaterials verwendet werden. FLAMRO Kabelkanäle EASY dürfen auch an leichten Trennwänden mit Metallständerunterkonstruktion befestigt werden (Anlage 7 der Gutachten).



## Montageanleitung

### FLAMRO Kabelkanal EASY I 30 - I 90 und E 30

Die Gewindelänge der Befestigungsschrauben errechnet sich aus der Nuttiefe des jeweiligen Brandschutzdübels zuzüglich der Kanalwandungsstärke.

Typ	Kanalwandungsstärke (Isolierung + Kleber + Stahlblech) in mm
I 30	32 bzw. 34 *)
I 90	42 bzw. 44 *)
E 30	42 bzw. 44 *)

\*) Werden zusätzlich handelsübliche Trennsteg, Haltebleche, Kabelklammern oder Unterlegscheiben verwendet, ist diese Materialdicke noch zu addieren (hier 2 mm angenommen).

Die Direktbefestigung des Kabelkanals am Baukörper erfolgt durch örtliche Bohrungen durch den Kanalboden des Kanals. Hierbei sind die Lochabstände der Bohrungen zu beachten.

#### Lochabstände:

- In der Kanallänge:

Der Abstand der Befestigungsschrauben voneinander darf 600 mm nicht überschreiten.

- In der Kanalbreite:

Kanalinnenmaß Anzahl Schrauben Schraubabstand Anordnung

Kanalinnenmaß	Anzahl Schrauben	Schraubabstand	Anordnung
60 x 50 mm	1	≤ 600 mm	Mittig
110 x 50 mm	1	≤ 600 mm	Versetzt
210 x 50 mm	2	≤ 600 mm	Nebeneinander
160 x 100 mm	2	≤ 600 mm	Nebeneinander
260 x 100 mm	2	≤ 600 mm	Nebeneinander

Werden Trennsteg, Haltebleche oder Kabelklammern verwendet, können diese direkt mit den Befestigungsschrauben montiert werden.

**Montagetipp:** Werden Trennsteg, Haltebleche oder Kabelklammern nicht benötigt, empfiehlt sich die Verwendung von Unterlegscheiben  $\text{Æ} 40$  mm zur besseren Lastverteilung.

Außerdem ziehen sich dann die Schraubenköpfe nicht in die Isolierung hinein. Abgehängte Konstruktion:

## Montageanleitung

### FLAMRO Kabelkanal EASY I 30 - I 90 und E 30

#### 2.2 Abgehängte Konstruktion

Die Abhängung erfolgt mit handelsüblichen Hängestielen und Auslegern mit Gewindestangen\*) oder zwei Gewindestangen mit Profilen aus Stahl. Der Abstand der Abhängung voneinander muss  $\leq 1.250$  mm betragen (Anlage 7 und 8 der Gutachten). Der Kanal liegt auf der Abhängung lose auf und muss nicht zusätzlich befestigt werden. Die Unterstützung der FLAMRO Kabelkanäle EASY kann an jeder beliebigen Stelle erfolgen (unter Einhaltung des max. Abstandes von 1.250 mm zur nächsten Unterstützung).



#### Wandauslegermontage

FLAMRO Kabelkanäle EASY können auch mit Auslegern oder Konsolen an der Wand mit Gewindestangen\*) montiert werden (Anlage 9 der Gutachten).

**\*) Bei Brandschutzkanälen I 30 – I 90 kann auf die Gewindestange (2. Abhängung) verzichtet werden, wenn in der Wanddurchführung eine Sollbruchstelle angeordnet wird (Anlage 12 Gutachten).**

FLAMRO Kabelkanäle EASY dürfen auch an leichten Trennwänden mit Metallständerkonstruktion befestigt werden (Anlage 6 der Gutachten).

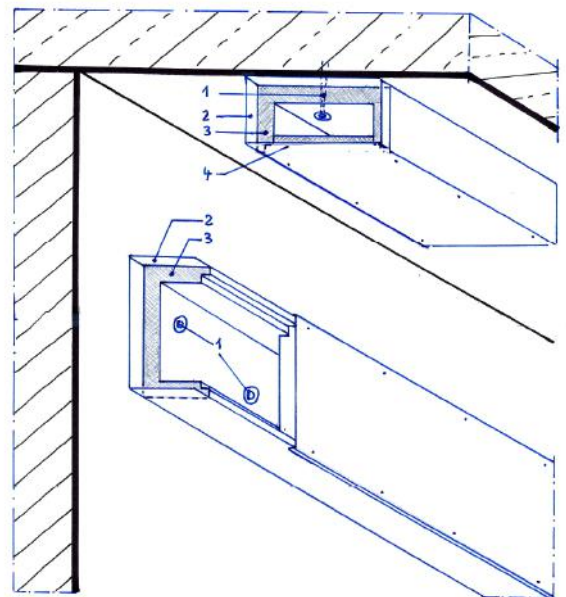
### 3. Baukörperanschluss (Wand / Decke)

Schließt ein Kanal mit der Stirnseite an ein Bauteil an, gibt es zwei Möglichkeiten diesen Anschluss auszuführen:

#### 3.1 Direktmontage des Kanals am Bauteil:

Das Kanalende wird stumpf an die Wand herangeführt und mit dem FLAMRO Universal-Brandschutzband als „Fugendichtung“ versehen. (Anschlussfuge max. 5 mm breit).

Außen erfolgt anschließend zur Kaltrauchdichtigkeit eine Versiegelungsnaht mit FLAMRO BMS / BMK. Der Brandschutzkitt FLAMRO BMK ist in handelsüblichen 310 ml Kartuschen lieferbar. (Anlage 11 der Gutachten).



1. Befestigung am Baukörper, Dübel versetzt angeordnet, Befestigungsabstand  $\leq 600$  mm
2. Überstand der abgesetzten Blechlasche 25 mm
3. aufgeklebtes FLAMRO UBB (Universal-Brandschutzband), werkseitig an jedem Kanalende mit Blechlasche
4. Kanaldeckel abgesetzt, 25 mm Überstand

## Montageanleitung

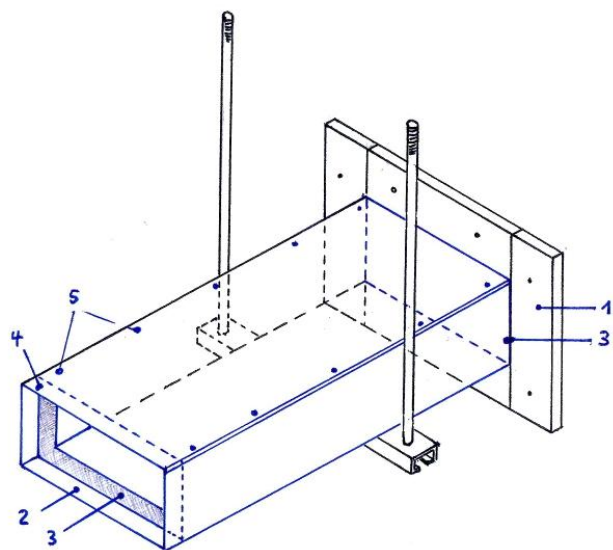
### FLAMRO Kabelkanal EASY I 30 - I 90 und E 30

#### 3.2 Abgehängte Kanalmontage

Das Kanalende wird wie vor an den Baukörper herangeführt und mit dem FLAMRO Universal-Brandschutzband als „Fugendichtung“ versehen. Zur Lagesicherung des Kanals werden umlaufend Plattenstreifen aus Mineralwolle-, Kalziumsilikat-, Gipskartonplatten oder gleichwertigem Material angedübelt. Abmessung  $\geq 100 \times 20$  mm (Anlage 10 der Gutachten). Diese sind mit mindestens 2 Metalldübeln  $\geq M6$  je Plattenstreifen zu befestigen.

#### Alternativ:

Montagefertiger Wandanschlusskragen (WAS) mit Blechummantelung gemäß Anlage 1



1. Plattenstreifen  $\geq 100 \times 20$  mm aus MF, CaSi, GK oder gleichwertig, befestigt mit mindesten 2 Dübel je Plattenstreifen, Metalldübel  $\geq M6$ .  
Zur Befestigung an einer leichten Trennwand können Hohlraumdübel oder Schrauben verwendet werden.
2. Überstand der abgesetzten Blechlasche 25 mm
3. aufgeklebtes FLAMRO UBB (Universal-Brandschutzband), werksseitig an jedem Kanalende mit Blechlasche
4. Kanaldeckel abgesetzt, 25 mm Überstand
5. bei abgehängter Montage Deckel wahlweise lose aufgelegt, (muss nicht verschraubt werden !)

## 4. Kanalverlegung

Nachfolgend wird auf zwei – in der Praxis häufig vorkommende – Standardmöglichkeiten der Montage eingegangen.

### 4.1 Flurquerung

Die Kanalmontage beginnt an einer Wand mit einem FLAMRO Universal-Brandschutzband als „Fugendichtung“ (und umlaufenden Plattenstreifen bei abgehängter Montage). Das erste Kanalteil wird montiert, weitere Kanalteile folgen bis zur gegenüberliegenden Wand. Hier muss eventuell ein Kanalteil gekürzt werden.



## Montageanleitung

### FLAMRO Kabelkanal EASY I 30 - I 90 und E 30

**Montagetipp:** Handelt es sich um mehrere Flurquerungen, bei dem der gleiche Kanalquerschnitt verwendet wird, kann nahezu „verlustfrei“ montiert werden, denn mit dem abgeschnittenen Kanalende (Reststück) der ersten Flurquerung beginnt die zweite Querung. Dort schließen so viele ganze Kanalteile an, bis auch hier die gegenüberliegende Wand erreicht wird. Dann erfolgt in der Regel wieder ein Zuschnitt und mit dem abgeschnittenen Reststück beginnt die dritte Flurquerung (also vom Prinzip her wie eine Laminatverlegung). Das heißt, erst am Ende der letzten Flurquerung bleibt ggfs. ein abgeschnittenes Reststück übrig.

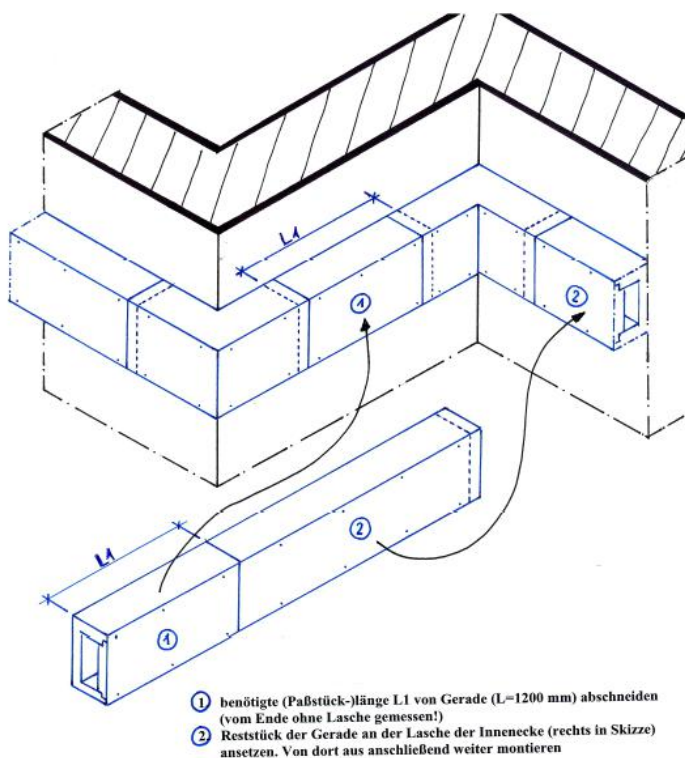
#### 4.2 Montage mit Formteilen

Die Kanalmontage beginnt hier mit dem Formteil. Zur besseren Vorstellung ist folgende Einbausituation beschrieben:

Zwei im 90° Winkel aneinander stoßende Wände (also eine Raumecke), auf denen horizontal ein Kanal montiert werden soll. Das heißt, der Betrachter würde bei Blick auf die Wand den Kanaldeckel sehen. Das Formteil in der Raumecke wäre demnach eine Innenecke (siehe Abbildung).

Von diesem Formteil aus wird nun in beide Richtungen montiert, bis die angrenzenden Wände erreicht werden. Dort werden die Kanalteile dann wie zuvor beschrieben örtlich gekürzt und an die Wand angeschlossen.

Bei der Verwendung eines T-Stückes wird in gleicher Weise verfahren. Hierbei wird lediglich in drei Richtungen weiter montiert.



#### 4.3 Montage mit mehreren Formteilen

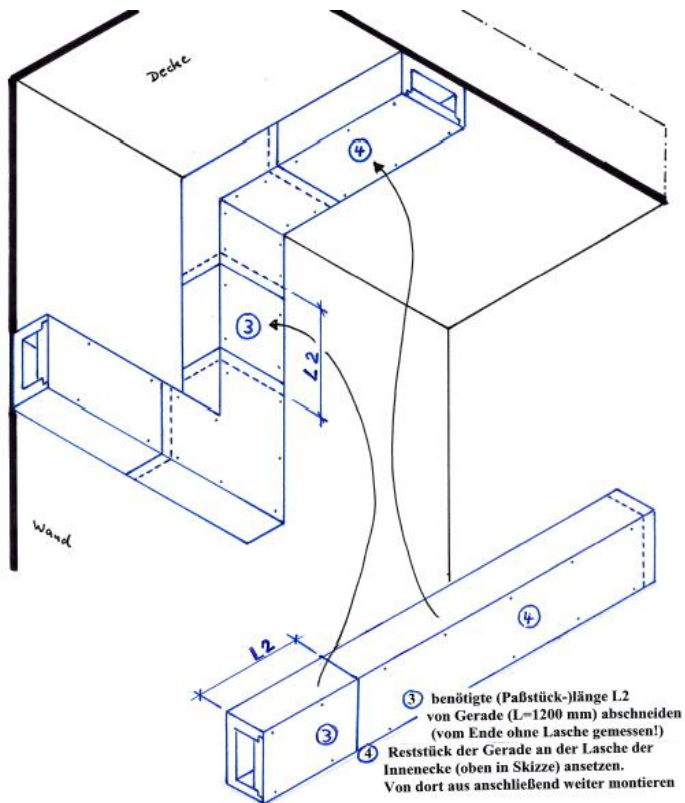
Hierbei werden zunächst die Formteile befestigt (beispielsweise Innenecken bei Direktmontage am Bauteil). Durch die Stumpfstoßtechnik mit integrierter Laschenverbindung an allen Enden der Formstücke des FLAMRO Kabelkanals EASY brauchen Passstücke lediglich zugeschnitten und eingefügt zu werden. Das verbleibende Reststück des zugeschnittenen Kanals kann sofort wieder am vorhandenen Formstück angesetzt werden. (Abbildung: Wandmontage)

Abbildung: Wandmontage



## Montageanleitung

### FLAMRO Kabelkanal EASY I 30 - I 90 und E 30



**Montagetipp:** Zuschnitte aus geraden Kanalstücken immer am Ende ohne Lasche durchführen, so dass das verbleibende Reststück weiter verwendet werden kann.

Abbildung: Wand- / Deckenmontage

#### 4.4 Abschlusskappe

Endet ein Kanalelement im Raum, kommt eine Abschlusskappe zur Anwendung. Die Montage erfolgt gleichermaßen durch Verschrauben der Lasche mit Blechschrauben am Kanal

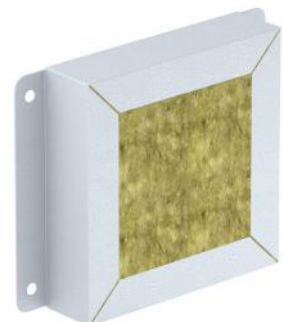


Abbildung: Abschlusskappe

## 5. Kabelauführungen

### 5.1 Einzelkabelauführung

Aus einem FLAMRO Kabelkanal EASY können Kabel ausgeführt werden. Hierzu wird ein Loch in die Kanalwandung gebohrt oder gefräst und Einzelkabel bis  $\varnothing 22$  mm (bei I 30 und I 90 Kanälen) bzw.  $\varnothing 10$  mm (bei E 30 Kanälen) ausgeführt. Die verbleibende Fuge zwischen Kabel und Kanalwandung wird mit FLAMRO BMK (in 310 ml Kartusche erhältlich) oder BMS verschlossen.



## Montageanleitung

### FLAMRO Kabelkanal EASY I 30 - I 90 und E 30

#### 5.2 Kabelbündelausführung

Der Aufsatz für die Kabelbündelausführung ist in zwei Größen lieferbar:

Größe 1	80 x 80 mm	Öffnung Ø 40 mm
Größe 2	100 x 100 mm	Öffnung Ø 60 mm

Die Kabelausführung kann auf dem Kanalboden, dem Kanaldeckel oder der Seitenwand montiert werden.

#### 5.3 Kabelbündelausführung am Kanalende

Neben den vorgenannten Kabelbündelausführungen bietet der FLAMRO Kabelkanal EASY auch die Möglichkeit einen Mineralwolleverschluss am Kanalende ähnlich einem Plattenschott einzubauen (Anlage 6 der Gutachten).

Die werkseitig beschichteten Mineralfaserplatten werden mit einem Messer o. ä. zugeschnitten und mit FLAMRO BMS oder BMK in das Kanalende eingeklebt. Im Bereich der Kabeldurchführung wird die verbleibende Restöffnung ebenfalls mit FLAMRO BMS oder BMK verschlossen (Verfülltiefe entsprechend der Dicke der verwendeten Platten).

Anschließend werden die Kabel außen mit FLAMRO BMA auf einer Länge von  $\geq 200$  mm durch einfaches Aufstreichen mit einem Pinsel beschichtet. Die Trockenschichtdicke muss  $\geq 2$  mm betragen. Im Kanal müssen die Kabel nicht beschichtet werden.

#### Montagetipp:

Müssen viele Kabel mitten im Kanalverlauf ausgeführt werden, die Kabelausführung gemäß Anlage 4 der Gutachten jedoch zu klein ist, kann an dieser Stelle ein T-Stück eingefügt werden. Der Abzweig des T-Stückes stellt somit ein Kanalende dar, in das der zuvor beschriebene Mineralwolleverschluss eingebaut werden kann. Somit steht der nutzbare Kanalquerschnitt für Kabelausführungen zur Verfügung.

## 6. Kennzeichnung

Kabelkanäle gemäß DIN 4102 Teil 12, Absatz 11, müssen mit einem Kennzeichnungsschild versehen werden. Diese Kennzeichnungsschilder sind bei der FLAMRO Brandschutz-Systeme GmbH erhältlich.

## 7. Zubehör

Durch die vielseitige Verwendung und die einfache Verlegung des FLAMRO Kabelkanals EASY beschränkt sich das benötigte Zubehör auf ein Mindestmaß. FLAMRO Universal-Brandschutzband als „Dichtfuge“ für den Baukörperanschluss, Mineralfaserplatten und Spachtelmasse für Kabelausführungen. Zur Kabelverlegung im Kanal können handelsübliche Trennsteg, Haltebleche, Kabelklammern usw. verwendet werden,

## Montageanleitung

### FLAMRO Kabelkanal EASY I 30 - I 90 und E 30

#### 8. Sicherheit

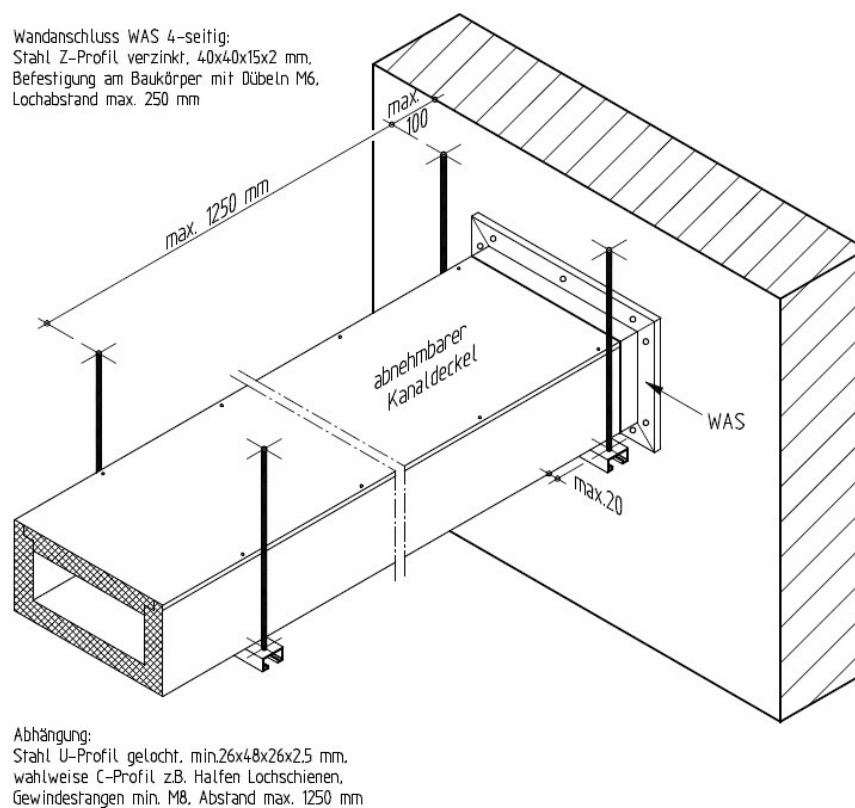
FLAMRO Kabelkanäle EASY können unter Einhaltung der Unfallverhütungsvorschriften (Gesetzliche und Berufsgenossenschaftliche Vorschriften) und der örtlichen Vorschriften verlegt werden. Bei Arbeiten mit Trennscheiben ist eine Schutzbrille zu tragen.

#### 9. Entsorgung

- Unter Beachtung der örtlichen behördlichen Vorschriften entsorgen.
- Entsorgung gemäß Abfallschlüssel nach der AVV (Abfallverzeichnisverordnung). Empfehlung 17 09 04 (gemischte Bau- und Abbruchabfälle mit Ausnahme derjenigen, die unter 17 09 01, 17 09 02 und 17 09 03 fallen).

Anlage 1: Raumskizze WAS

#### Wandanschluss EASY-Kanal, abgehängte Kanalmontage



## Montageanleitung

### FLAMRO Kabelkanal EASY I 30 - I 90 und E 30

Anlage 1:  
Baukörperanschluss bei abgehängter Kanalmontage mit Wandanschlusskragen

