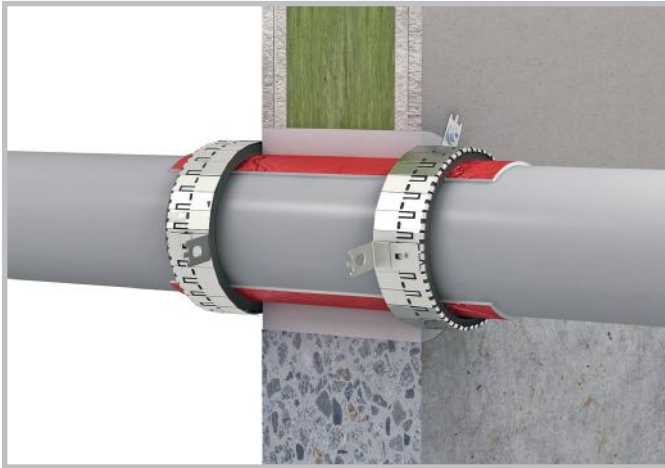


Montageanleitung

ROKU® System EC Endless Collar

gemäß ETA-13/0640



Inhaltsverzeichnis

| | |
|--|----|
| Zielgruppe, Verwendung der Anleitung, Sicherheitshinweise | 2 |
| Bauteile | 3 |
| Anwendungsbereich (Bauteil- und Schottstärken, Schottabstände) | 3 |
| Zulässige Belegung und Klassifikation | 5 |
| Ausführung – Wand | 21 |
| Ausführung – Decke | 31 |
| Verwendete Produkte | 41 |
| Anordnung der ersten Halterungen (Unterstützungen) | 43 |
| Montageschritte | 44 |
| Leistungserklärung | 46 |

Montageanleitung

ROKU® System EC Endless Collar

gemäß ETA-13/0640

Zielgruppe

Die Einbauanleitung richtet sich ausschließlich an brandschutztechnisch geschulte Personen.

Verwendung der Anleitung

- Lesen Sie vor Beginn der Arbeiten diese Einbauanleitung einmal ganz durch. Beachten Sie insbesondere die nachfolgenden Sicherheitshinweise.
- Für Schäden, die durch Nichtbeachtung dieser Anleitung entstehen, übernimmt der Zulassungsinhaber keine Haftung.
- Bildhafte Darstellungen dienen lediglich als Beispiele. Montageergebnisse können optisch abweichen.





Sicherheitshinweise

Bei der Verarbeitung der Schottkomponenten sind die Sicherheitsdatenblätter zu Rate zu ziehen.



Schutz- und Hygienemaßnahmen:

- Die beim Umgang mit Chemikalien üblichen Vorsichtsmaßnahmen sind zu beachten. Hände vor Pausen und sofort nach der Handhabung des Produktes waschen. Kontakt mit Haut, Augen und Kleidung vermeiden. Beschmutzte, getränkte Kleidung sofort ausziehen. Augenspülflasche mit reinem Wasser (EN 15154). Geschlossene Arbeitskleidung tragen.

| | |
|---|--|
|  | Atenschutz - Staubmaske Bei Überschreitung der Expositionsgrenzwerte (z.B. beim Anmachen möglich) partikelfilternde Halbmaske FFP 1 (weiß) verwenden. |
|  | Handschutz - Schutzhandschuhe Wasserdichte, abrieb- und alkalirestistente Nitrilhandschuhe erwenden. Je nach Anwendung können sich unterschiedliche Anforderungen ergeben. Daher sind zusätzlich die Empfehlungen des Schutzhandschuhlieferanten zu berücksichtigen. |
|  | Augenschutz – Schutzbrille verwenden |
|  | Körperschutz – Arbeitsschutzkleidung verwenden |

Bei der Arbeit nicht essen, trinken oder rauchen. Nach Arbeitsende unbedeckte Körperteile mit Wasser und Seife waschen.

Montageanleitung

ROKU® System EC Endless Collar

gemäß ETA-13/0640

Bauteile

Massive Wände

Die Wand muss - in Abhängigkeit der Rohrabmessung und der angestrebten Feuerwiderstandsklasse - eine Mindestdicke von ≥ 100 mm bzw. ≥ 300 mm haben und aus Beton, Stahlbeton, Porenbeton oder Mauerwerk bestehen. Die Wand ist nach EN 13501 - 2 für die erforderliche Feuerwiderstandsdauer einzustufen.

Leichte Trennwände (LTW)

Die Leichte Trennwand muss eine Mindestdicke von ≥ 100 mm haben und aus Holz- oder Stahlständerwerk nach EN14195 bestehen, das beidseitig mit mindestens 2 Lagen zement- bzw. gipsgebundenen Bauplatten (Mindestdicke 12,5 mm) mit einem Brandverhalten der Klasse A1 oder A2 nach EN 13501-1 verkleidet sein.

Bei Holzständerwerk muss ein Mindestabstand von ≥ 100 mm der Schottung zu den einzelnen Ständern eingehalten werden und der Hohlraum zwischen den Bekleidungen der Wand und dem Ständer bzw. der Abschottung muss mindestens 100 mm tief mit Mineralwolle der Euro Klasse A1 oder A2 nach EN 13501 - 1 verstopft werden.

Die Wandkonstruktion muss nach EN13501 - 2 klassifiziert werden.

Massive Decken

Die Decke muss - in Abhängigkeit der Rohrabmessung und der angestrebten Feuerwiderstandsklasse - eine Mindestdicke von ≥ 150 mm haben und aus Beton, Stahlbeton oder Porenbeton mit einer Mindestdichte von 550 kg / m^3 bestehen. Die Decke ist nach EN 13501 - 2 für die erforderliche Feuerwiderstandsdauer einzustufen.

Anwendungsbereich

| Bezeichnung | Wand | Leichte Trennwand | Decke |
|--|---------------|-------------------|---------------|
| Bauteilstärke | ≥ 100 mm | ≥ 94 mm | ≥ 150 mm |
| Maximale Abmessung der abzuschottenden brennbaren Rohrleitung | ≤ 160 mm | ≤ 160 mm | ≤ 160 mm |
| Abstand zu anderen Öffnungen oder Einbauten | ≥ 200 mm | ≥ 200 mm | ≥ 200 mm |
| Abstand zu anderen Öffnungen oder Einbauten wenn die die zu verschließende Bauteilöffnung nicht größer als 200 mm x 200 mm ist | ≥ 100 mm | ≥ 100 mm | ≥ 100 mm |

Montageanleitung

ROKU® System EC Endless Collar

gemäß ETA-13/0640

Zulässige Isolierungen

- Als Schallschutzisolierung darf bei Kunststoffabwasserrohren ein max. 4,0 mm dicker PE-Schaumstoffstreifen verwendet werden
- Bei Aluverbund- bzw. nichtbrennbaren Rohren kann eine Synthesekautschukisolierung (AF/Armaflex oder SH Armaflex) von 9 bis max. 44 mm eingesetzt werden

Zulässige Kunststoffrohre - Wand -

- PVC-U Rohre gemäß EN ISO 1452-1 oder EN ISO 15493 und DIN 8061 / DIN
- PE-HD Rohre gemäß EN 1519-1 oder EN ISO 15494 und DIN 8074 / DIN 8075
- PP Rohre gemäß EN ISO 15494 und DIN 8077 / DIN 8078
- „alpex F50 PROFIL“ und „alpex L“ Rohre vom Hersteller „Fränkische Rohrwerke Gebr. Kirchner GmbH & Co. KG“ oder baugleiches Produkt
- „BluePower®“ Rohre vom Hersteller „COES – Compagnia Edil Sanitaria S.p.A.“ oder baugleiches Produkt
- „Uponor Unipipe Mehrschichtverbundrohr MLC“ Rohre vom Hersteller „Uponor GmbH“ oder baugleiches Produkt mit Durchmessern
- „Wavin SiTech®“ Rohre vom Hersteller „Wavin GmbH“ oder baugleiches Produkt
- „Fusiotherm® Stabverbundrohr“ Rohre vom Hersteller „aquatherm GmbH“ oder baugleiches Produkt
- „Fusiotherm® SDR 11“ Rohre vom Hersteller „aquatherm GmbH“ oder baugleiches Produkt
- „Geberit Silent-PP“ Rohre vom Hersteller „Geberit Vertriebs GmbH & Co KG“ oder baugleiches Produkt
- „POLO-KAL NG“ Rohre vom Hersteller „POLOPLAST GmbH & Co KG“ oder baugleiches Produkt
- „RAUPIANO PLUS“ Rohre vom Hersteller „REHAU AG & Co“ oder baugleiches Produkt

Zulässige Kunststoffrohre - Decke -

- PVC-U Rohre gemäß EN ISO 1452-1 oder EN ISO 15493 und DIN 8061 / DIN
- PE-HD Rohre gemäß EN 1519-1 oder EN ISO 15494 und DIN 8074 / DIN 8075
- PP Rohre gemäß EN ISO 15494 und DIN 8077 / DIN 8078
- „alpex F50 PROFIL“ und „alpex L“ Rohre vom Hersteller „Fränkische Rohrwerke Gebr. Kirchner GmbH & Co. KG“ oder baugleiches Produkt
- „BluePower®“ Rohre vom Hersteller „COES – Compagnia Edil Sanitaria S.p.A.“ oder baugleiches Produkt
- „Uponor Unipipe Mehrschichtverbundrohr MLC“ Rohre vom Hersteller „Uponor GmbH“ oder baugleiches Produkt mit Durchmessern
- „Wavin SiTech®“ Rohre vom Hersteller „Wavin GmbH“ oder baugleiches Produkt
- „Fusiotherm® Stabverbundrohr“ Rohre vom Hersteller „aquatherm GmbH“ oder baugleiches Produkt
- „Fusiotherm® SDR 11“ Rohre vom Hersteller „aquatherm GmbH“ oder baugleiches Produkt
- „Geberit Silent-PP“ Rohre vom Hersteller „Geberit Vertriebs GmbH & Co KG“ oder baugleiches Produkt
- „POLO-KAL NG“ Rohre vom Hersteller „POLOPLAST GmbH & Co KG“ oder baugleiches Produkt
- „RAUPIANO PLUS“ Rohre vom Hersteller „REHAU AG & Co“ oder baugleiches Produkt

Zulässige Metallrohre - Wand und Decke-

- Metallrohre mit einem Brandverhalten der Klasse A1 gemäß EN 13501-1 mit einem Schmelz- oder Zersetzungspunkt größer oder gleich dem von Kupfer (1085 °C) und einer Wärmeleitfähigkeit kleiner oder gleich der von Kupfer
- Metallrohre mit einem Brandverhalten der Klasse A1 gemäß EN 13501-1 mit einem Schmelz- oder Zersetzungspunkt größer oder gleich dem von Stahl (1085 °C) und einer Wärmeleitfähigkeit kleiner oder gleich der von Stahl

Montageanleitung

ROKU® System EC Endless Collar

gemäß ETA-13/0640

Zulässige Belegung und Klassifikation

Die Rohrabschottung darf an geraden, senkrecht zur Wand- bzw. Deckenoberfläche bzw. einem Winkel zwischen 90 und 45 ° angeordneten Rohren verwendet werden. Die Rohrleitungen dürfen nur für nichtbrennbare Flüssigkeiten oder Gase, für pneumatische Förderanlagen oder Staubsaugleitungen bestimmt sein. Pneumatische Förderanlagen, Druckluftleitungen o. Ä müssen im Brandfall durch zusätzliche Maßnahmen abgeschaltet werden.

Keine Lüftungsanlagen

| PVC-U Rohre nicht isoliert - in Leichtbauwänden und Massivwänden - | | | | | | | | |
|--|--------------|---------------------------|-------------------------|-------------|-------|---------------------------------|-----|-----------------------|
| Rohrabbmessungen [mm] | | Dicke der Isolierung [mm] | Intumeszierende Einlage | | | Feuerwiderstandsklassifizierung | | |
| Außen- Ø | Wandstärke | | ROKU® Strip EM | ROKU® Strip | Lagen | E | I | Rohrend-konfiguration |
| ≤ 50 | 1,8 bis 5,6 | – | X | X | 2 | 120 | 120 | U/C |
| > 50 bis ≤ 75 | 1,8 bis 8,4 | – | X | X | 3 | | | |
| > 75 bis ≤ 110 | 1,8 bis 12,3 | – | X | X | 4 | | | |
| > 110 bis ≤ 125 | 2,2 bis 12,2 | – | X | X | 5 | | | |
| > 125 bis ≤ 160 | 3,2 bis 11,9 | – | X | X | 6 | | | |

| PVC-U Rohre nicht isoliert eingebaut in einem Winkel zwischen 90° und 45° - in Leichtbauwänden und Massivwänden - | | | | | | | | |
|---|--------------|---------------------------|-------------------------|-------------|-------|---------------------------------|-----|-----------------------|
| Rohrabbmessungen [mm] | | Dicke der Isolierung [mm] | Intumeszierende Einlage | | | Feuerwiderstandsklassifizierung | | |
| Außen- Ø | Wandstärke | | ROKU® Strip EM | ROKU® Strip | Lagen | E | I | Rohrend-konfiguration |
| ≤ 50 | 1,8 bis 5,6 | – | X | X | 2 | 120 | 120 | U/C |
| > 50 bis ≤ 75 | 1,8 bis 8,4 | – | X | X | 3 | | | |
| > 75 bis ≤ 110 | 1,8 bis 12,3 | – | X | X | 4 | | | |
| > 110 bis ≤ 125 | 2,2 bis 12,2 | – | X | X | 5 | | | |
| > 125 bis ≤ 160 | 3,2 bis 11,9 | – | X | X | 6 | 90 | 90 | |

| PVC-U Rohre Rohre isoliert mit Polyethylen Schallisolierung (z.B. THERMACOMPACT TF™) - in Leichtbauwänden und Massivwänden - | | | | | | | | | |
|--|--------------|---------------------------|-------------------------|-------------|-------|---------------------------------|-----|-----------------------|-----|
| Rohrabbmessungen [mm] | | Dicke der Isolierung [mm] | Intumeszierende Einlage | | | Feuerwiderstandsklassifizierung | | | |
| Außen- Ø | Wandstärke | | ROKU® Strip EM | ROKU® Strip | Lagen | E | I | Rohrend-konfiguration | |
| ≤ 50 | 1,8 | ≤ 4 | X | X | 4 | 120 | 90 | U/C | |
| > 50 bis ≤ 75 | 1,8 | ≤ 4 | X | X | 5 | | | | |
| > 75 bis ≤ 110 | 1,8 | ≤ 4 | X | X | 4 | | | | |
| > 110 bis ≤ 125 | 1,8 bis 2,2 | ≤ 4 | X | X | 6 | | | | |
| ≤ 50 | 1,8 bis 5,6 | ≤ 4 | – | X | 2 | | 120 | 120 | U/U |
| > 50 bis ≤ 75 | 1,8 bis 8,4 | ≤ 4 | – | X | 3 | | | | |
| > 75 bis ≤ 110 | 1,8 bis 11,9 | ≤ 4 | – | X | 4 | | | | |
| > 110 bis ≤ 125 | 3,2 bis 11,9 | ≤ 4 | – | X | 5 | | | | |
| > 125 bis ≤ 160 | 3,2 bis 11,9 | ≤ 4 | – | X | 6 | | 120 | | |

Montageanleitung

ROKU® System EC Endless Collar

gemäß ETA-13/0640

| PE-HD Rohre nicht isoliert - in Leichtbauwänden und Massivwänden - | | | | | | | | |
|--|----------------|---------------------------|-------------------------|-------------|-------|---------------------------------|-----|-----------------------|
| Rohrabmessungen [mm] | | Dicke der Isolierung [mm] | Intumeszierende Einlage | | | Feuerwiderstandsklassifizierung | | |
| Außen- Ø | Wandstärke | | ROKU® Strip EM | ROKU® Strip | Lagen | E | I | Rohrend-konfiguration |
| ≤ 50 | 1,8 bis 4,6 | – | X | X | 2 | 120 | 120 | U/C |
| > 50 bis ≤ 75 | 1,8 bis 8,4 | – | X | X | 3 | | | |
| > 75 bis ≤ 110 | 2,7 bis 10,0 | – | X | X | 4 | | | |
| > 110 bis ≤ 160 | 4,0 | – | X | X | 8 | | | |
| > 110 bis ≤ 160 | > 4,0 bis 14,6 | – | X | X | 8 | 60 | 60 | |

| PE-HD Rohre nicht isoliert eingebaut in einem Winkel zwischen 90° und 45° - in Leichtbauwänden und Massivwänden - | | | | | | | | |
|---|------------|---------------------------|-------------------------|-------------|-------|---------------------------------|-----|-----------------------|
| Rohrabmessungen [mm] | | Dicke der Isolierung [mm] | Intumeszierende Einlage | | | Feuerwiderstandsklassifizierung | | |
| Außen- Ø | Wandstärke | | ROKU® Strip EM | ROKU® Strip | Lagen | E | I | Rohrend-konfiguration |
| ≤ 50 | 1,8 | – | X | X | 2 | 120 | 120 | U/C |
| > 50 bis ≤ 75 | 1,8 | – | X | X | 4 | 90 | 90 | |
| > 75 bis ≤ 110 | 2,7 | – | X | X | 5 | | | |
| > 110 bis ≤ 125 | 3,2 | – | X | X | 7 | | | |
| > 125 bis ≤ 160 | 4,0 | – | X | X | 8 | | | |

| PE-HD Rohre Rohre isoliert mit Polyethylen Schallisolierung (z.B. THERMACOMPACT TF™) - in Leichtbauwänden und Massivwänden - | | | | | | | | |
|--|----------------|---------------------------|-------------------------|-------------|-------|---------------------------------|-----|-----------------------|
| Rohrabmessungen [mm] | | Dicke der Isolierung [mm] | Intumeszierende Einlage | | | Feuerwiderstandsklassifizierung | | |
| Außen- Ø | Wandstärke | | ROKU® Strip EM | ROKU® Strip | Lagen | E | I | Rohrend-konfiguration |
| ≤ 50 | 1,8 bis 4,6 | ≤ 4 | X | X | 2 | 120 | 120 | U/C |
| > 50 bis ≤ 75 | 1,8 bis 6,8 | ≤ 4 | X | X | 3 | | | |
| > 75 bis ≤ 110 | 1,8 bis 10,0 | ≤ 4 | X | X | 4 | | | |
| > 110 bis ≤ 160 | 4,0 | ≤ 4 | X | X | 6 | | 90 | |
| > 110 bis ≤ 160 | > 4,0 bis 14,6 | ≤ 4 | X | X | 6 | | | |
| ≤ 50 | 1,8 bis 4,6 | ≤ 4 | – | X | 2 | 120 | 120 | U/U |
| > 50 bis ≤ 75 | 2,7 | ≤ 4 | – | X | 3 | | | |
| > 75 bis ≤ 110 | 2,7 | ≤ 4 | – | X | 4 | | | |

Montageanleitung

ROKU® System EC Endless Collar

gemäß ETA-13/0640

| PP Rohre nicht isoliert - in Leichtbauwänden und Massivwänden - | | | | | | | | |
|---|----------------|---------------------------|-------------------------|-------------|-------|---------------------------------|-----|-----------------------|
| Rohrabmessungen [mm] | | Dicke der Isolierung [mm] | Intumeszierende Einlage | | | Feuerwiderstandsklassifizierung | | |
| Außen- Ø | Wandstärke | | ROKU® Strip EM | ROKU® Strip | Lagen | E | I | Rohrend-konfiguration |
| ≤ 50 | 1,8 bis 4,6 | – | X | X | 2 | 120 | 120 | U/C |
| > 50 bis ≤ 75 | 1,8 bis 8,4 | – | X | X | 3 | | | |
| > 75 bis ≤ 110 | 2,7 bis 10,0 | – | X | X | 4 | | | |
| > 110 bis ≤ 125 | 4,0 | – | X | X | 8 | 90 | | |
| > 125 bis ≤ 160 | > 4,0 bis 14,6 | – | X | X | 6 | | | |

| PP Rohre nicht isoliert eingebaut in einem Winkel zwischen 90° und 45° - in Leichtbauwänden und Massivwänden - | | | | | | | | |
|--|------------|---------------------------|-------------------------|-------------|-------|---------------------------------|-----|-----------------------|
| Rohrabmessungen [mm] | | Dicke der Isolierung [mm] | Intumeszierende Einlage | | | Feuerwiderstandsklassifizierung | | |
| Außen- Ø | Wandstärke | | ROKU® Strip EM | ROKU® Strip | Lagen | E | I | Rohrend-konfiguration |
| ≤ 50 | 1,8 | – | X | X | 2 | 120 | 120 | U/C |
| > 50 bis ≤ 75 | 1,8 | – | X | X | 3 | | | |
| > 75 bis ≤ 110 | 2,7 | – | X | X | 4 | | | |

| PE-HD Rohre Rohre isoliert mit Polyethylen Schallisolierung (z.B. THERMACOMPACT TF™) - in Leichtbauwänden und Massivwänden - | | | | | | | | |
|--|-------------|---------------------------|-------------------------|-------------|-------|---------------------------------|-----|-----------------------|
| Rohrabmessungen [mm] | | Dicke der Isolierung [mm] | Intumeszierende Einlage | | | Feuerwiderstandsklassifizierung | | |
| Außen- Ø | Wandstärke | | ROKU® Strip EM | ROKU® Strip | Lagen | E | I | Rohrend-konfiguration |
| ≤ 50 | 1,8 bis 4,6 | ≤ 4 | X | X | 2 | 120 | 120 | U/C |
| > 50 bis ≤ 75 | 1,8 bis 2,7 | ≤ 4 | X | X | 3 | | | |
| > 75 bis ≤ 110 | 2,7 | ≤ 4 | X | X | 4 | | | |

| Kunststoffrohre alpex F50 PROFI nicht isoliert - in Leichtbauwänden und Massivwänden - | | | | | | | | |
|--|------------|---------------------------|-------------------------|-------------|-------|---------------------------------|-----|-----------------------|
| Rohrabmessungen [mm] | | Dicke der Isolierung [mm] | Intumeszierende Einlage | | | Feuerwiderstandsklassifizierung | | |
| Außen- Ø | Wandstärke | | ROKU® Strip EM | ROKU® Strip | Lagen | E | I | Rohrend-konfiguration |
| ≤ 16 | 2,0 | – | X | X | 2 | 120 | 120 | U/C |

Montageanleitung

ROKU® System EC Endless Collar

gemäß ETA-13/0640

| Kunststoffrohre alpeX F50 PROFi und alpeX L isoliert mit SH/Armaflex (Länge ≥ 500 mm – auf beiden Seiten des raumabschließenden Bauteils, lokal-durchlaufend LS oder durchgehend über die Rohrlänge-durchlaufend CS) - in Leichtbauwänden und Massivwänden - | | | | | | | | |
|--|------------|---------------------------|-------------------------|-------------|-------|---------------------------------|-----|-----------------------|
| Rohrabmessungen [mm] | | Dicke der Isolierung [mm] | Intumeszierende Einlage | | | Feuerwiderstandsklassifizierung | | |
| Außen- Ø | Wandstärke | | ROKU® Strip EM | ROKU® Strip | Lagen | E | I | Rohrend-konfiguration |
| ≤ 16 | 2,0 | 9,0 | X | X | 2 | 120 | 120 | U/C |
| ≤ 50 | 4,0 | 10,0 | X | X | 3 | | 60 | |
| ≤ 75 | 5,0 | 9,0 | X | X | 4 | | 90 | |
| ≤ 75 | 5,0 | > 9,0 bis 20,0 | X | X | 5 | | | |
| ≤ 75 | 5,0 | > 20,0 bis 30,0 | X | X | 6 | | | |
| ≤ 75 | 5,0 | > 30,0 bis 44,0 | X | X | 6 | 120 | | |

| Kunststoffrohre alpeX F50 PROFi und alpeX L isoliert mit AF/Armaflex (Länge ≥ 500 mm – auf beiden Seiten des raumabschließenden Bauteils, lokal-durchlaufend LS oder durchgehend über die Rohrlänge-durchlaufend CS) - in Leichtbauwänden und Massivwänden - | | | | | | | | |
|--|------------|---------------------------|-------------------------|-------------|-------|---------------------------------|-----|-----------------------|
| Rohrabmessungen [mm] | | Dicke der Isolierung [mm] | Intumeszierende Einlage | | | Feuerwiderstandsklassifizierung | | |
| Außen- Ø | Wandstärke | | ROKU® Strip EM | ROKU® Strip | Lagen | E | I | Rohrend-konfiguration |
| ≤ 75 | 5,0 | 9,5 | X | X | 4 | 120 | 120 | U/U |
| ≤ 75 | 5,0 | > 9,5 bis 20,0 | X | X | 5 | | | |
| ≤ 75 | 5,0 | > 20,0 bis 30,0 | X | X | 6 | | | |

| Kunststoffrohre BluePower® isoliert mit Polyethylen Schallisolierung (z.B. THERMACOMPACT TF™) - in Leichtbauwänden und Massivwänden - | | | | | | | | |
|---|------------|---------------------------|-------------------------|-------------|-------|---------------------------------|-----|-----------------------|
| Rohrabmessungen [mm] | | Dicke der Isolierung [mm] | Intumeszierende Einlage | | | Feuerwiderstandsklassifizierung | | |
| Außen- Ø | Wandstärke | | ROKU® Strip EM | ROKU® Strip | Lagen | E | I | Rohrend-konfiguration |
| ≤ 50 | 1,8 | ≤ 4 | X | X | 2 | 120 | 120 | U/C |
| ≤ 75 | 2,5 | ≤ 4 | X | X | 3 | | | |
| ≤ 110 | 3,4 | ≤ 4 | X | X | 4 | | | |

| Kunststoffrohre Uponor Unipipe Mehrschichtverbundrohr MLC isoliert mit SH/Armaflex (Länge ≥ 500 mm – auf beiden Seiten des raumabschließenden Bauteils, lokal-durchlaufend LS oder durchgehend über die Rohrlänge-durchlaufend CS) - in Leichtbauwänden und Massivwänden - | | | | | | | | |
|--|------------|---------------------------|-------------------------|-------------|-------|---------------------------------|-----|-----------------------|
| Rohrabmessungen [mm] | | Dicke der Isolierung [mm] | Intumeszierende Einlage | | | Feuerwiderstandsklassifizierung | | |
| Außen- Ø | Wandstärke | | ROKU® Strip EM | ROKU® Strip | Lagen | E | I | Rohrend-konfiguration |
| ≤ 16 | 2,0 | 9,0 | X | X | 2 | 120 | 120 | U/C |
| ≤ 50 | 4,5 | 10,0 | X | X | 3 | | 60 | |
| ≤ 110 | 10,0 | 9,0 | X | X | 6 | | 120 | |
| ≤ 110 | 10,0 | > 9,0 bis 20,0 | X | X | 6 | | 90 | |

Montageanleitung

ROKU® System EC Endless Collar

gemäß ETA-13/0640

| Kunststoffrohre Uponor Unipipe Mehrschichtverbundrohr MLC isoliert mit AF/Armaflex (Länge ≥ 500 mm – auf beiden Seiten des raumabschließenden Bauteils, lokaldurchlaufend LS oder durchgehend über die Rohrlänge-durchlaufend CS) - in Leichtbauwänden und Massivwänden - | | | | | | | | |
|---|------------|---------------------------|-------------------------|-------------|-------|---------------------------------|-----|-----------------------|
| Rohrabmessungen [mm] | | Dicke der Isolierung [mm] | Intumeszierende Einlage | | | Feuerwiderstandsklassifizierung | | |
| Außen- Ø | Wandstärke | | ROKU® Strip EM | ROKU® Strip | Lagen | E | I | Rohrend-konfiguration |
| ≤ 50 | 4,5 | 27,5 | X | X | 4 | 120 | 120 | U/C |
| ≤ 110 | 10,0 | 9,5 | X | X | 6 | | | |
| ≤ 110 | 10,0 | 19,0 | X | X | 6 | | | |
| ≤ 110 | 10,0 | 30,0 | X | X | 6 | | 120 | |

| Kunststoffrohre Wavin SiTech® isoliert mit Polyethylen Schallisolierung (z.B. THERMACOMPACT TF™) - in Leichtbauwänden und Massivwänden - | | | | | | | | |
|--|------------|---------------------------|-------------------------|-------------|-------|---------------------------------|-----|-----------------------|
| Rohrabmessungen [mm] | | Dicke der Isolierung [mm] | Intumeszierende Einlage | | | Feuerwiderstandsklassifizierung | | |
| Außen- Ø | Wandstärke | | ROKU® Strip EM | ROKU® Strip | Lagen | E | I | Rohrend-konfiguration |
| ≤ 50 | 2,0 | ≤ 4 | X | X | 2 | 120 | 120 | U/C |
| ≤ 110 | 3,6 | ≤ 4 | X | X | 4 | | 90 | |
| ≤ 110 | 3,6 | ≤ 4 | X | X | 5 | | 120 | |
| ≤ 160 | 5,3 | ≤ 4 | X | X | 8 | | | |
| ≤ 50 | 2,0 | ≤ 4 | --- | X | 2 | | | |
| ≤ 75 | 2,6 | ≤ 4 | --- | X | 3 | | U/U | |
| ≤ 110 | 3,6 | ≤ 4 | --- | X | 4 | | | |

| Kunststoffrohre Fusiotherm® Stabverbundrohr nicht isoliert - in Leichtbauwänden und Massivwänden - | | | | | | | | |
|--|------------|---------------------------|-------------------------|-------------|-------|---------------------------------|-----|-----------------------|
| Rohrabmessungen [mm] | | Dicke der Isolierung [mm] | Intumeszierende Einlage | | | Feuerwiderstandsklassifizierung | | |
| Außen- Ø | Wandstärke | | ROKU® Strip EM | ROKU® Strip | Lagen | E | I | Rohrend-konfiguration |
| ≤ 16 | 2,2 | --- | X | X | 2 | 120 | 120 | U/C |
| ≤ 50 | 6,9 | --- | X | X | 2 | | | |
| ≤ 75 | 6,9 | --- | X | X | 3 | | | |
| ≤ 110 | 15,2 | --- | X | X | 4 | | | |

| Kunststoffrohre Fusiotherm® Stabverbundrohr isoliert mit SH/Armaflex (Länge ≥ 500 mm – auf beiden Seiten des raumabschließenden Bauteils, lokal-durchlaufend LS oder durchgehend über die Rohrlänge-durchlaufend CS) - in Leichtbauwänden und Massivwänden - | | | | | | | | |
|--|------------|---------------------------|-------------------------|-------------|-------|---------------------------------|-----|-----------------------|
| Rohrabmessungen [mm] | | Dicke der Isolierung [mm] | Intumeszierende Einlage | | | Feuerwiderstandsklassifizierung | | |
| Außen- Ø | Wandstärke | | ROKU® Strip EM | ROKU® Strip | Lagen | E | I | Rohrend-konfiguration |
| ≤ 16 | 2,2 | 9,0 | X | X | 3 | 120 | 120 | U/C |
| ≤ 50 | 6,9 | 10,0 | X | X | 3 | | | |

Montageanleitung

ROKU® System EC Endless Collar

gemäß ETA-13/0640

| Kunststoffrohre Fusiotherm® Stabverbundrohr isoliert mit AF/Armaflex (Länge ≥ 500 mm – auf beiden Seiten des raumabschließenden Bauteils, lokal-durchlaufend LS oder durchgehend über die Rohrlänge-durchlaufend CS) - in Leichtbauwänden und Massivwänden - | | | | | | | | |
|--|------------|---------------------------|-------------------------|-------------|-------|---------------------------------|-----|-----------------------|
| Rohrabmessungen [mm] | | Dicke der Isolierung [mm] | Intumeszierende Einlage | | | Feuerwiderstandsklassifizierung | | |
| Außen- Ø | Wandstärke | | ROKU® Strip EM | ROKU® Strip | Lagen | E | I | Rohrend-konfiguration |
| ≤ 110 | 15,2 | 31,0 | X | X | 6 | 120 | 120 | U/C |

| Kunststoffrohre Geberit Silent-PP isoliert mit Polyethylen Schallsisolierung (z.B. THERMACOMPACT TF™) - in Leichtbauwänden und Massivwänden - | | | | | | | | | |
|---|------------|---------------------------|-------------------------|-------------|-------|---------------------------------|-----|-----------------------|-----|
| Rohrabmessungen [mm] | | Dicke der Isolierung [mm] | Intumeszierende Einlage | | | Feuerwiderstandsklassifizierung | | | |
| Außen- Ø | Wandstärke | | ROKU® Strip EM | ROKU® Strip | Lagen | E | I | Rohrend-konfiguration | |
| ≤ 50 | 2,0 | ≤ 4 | X | X | 2 | 120 | 120 | U/C | |
| ≤ 75 | 2,6 | ≤ 4 | X | X | 3 | | 90 | | |
| ≤ 75 | 2,6 | ≤ 4 | X | X | 4 | | 120 | | |
| ≤ 110 | 3,6 | ≤ 4 | X | X | 4 | | 90 | | |
| ≤ 110 | 3,6 | ≤ 4 | X | X | 5 | | 120 | | U/U |
| ≤ 125 | 4,2 | ≤ 4 | X | X | 6 | | | | |
| ≤ 160 | 5,2 | ≤ 4 | X | X | 8 | | | | |
| ≤ 50 | 2,0 | ≤ 4 | --- | X | 2 | | | | |
| ≤ 75 | 2,6 | ≤ 4 | --- | X | 3 | | 120 | U/U | |
| ≤ 110 | 3,6 | ≤ 4 | --- | X | 4 | | | | |
| ≤ 125 | 4,2 | ≤ 4 | --- | X | 5 | | | | |
| ≤ 160 | 5,2 | ≤ 4 | --- | X | 6 | | | | |

| Kunststoffrohre POLO-KAL NG isoliert mit Polyethylen Schallsisolierung (z.B. THERMACOMPACT TF™) - in Leichtbauwänden und Massivwänden - | | | | | | | | | |
|---|------------|---------------------------|-------------------------|-------------|-------|---------------------------------|-----|-----------------------|-----|
| Rohrabmessungen [mm] | | Dicke der Isolierung [mm] | Intumeszierende Einlage | | | Feuerwiderstandsklassifizierung | | | |
| Außen- Ø | Wandstärke | | ROKU® Strip EM | ROKU® Strip | Lagen | E | I | Rohrend-konfiguration | |
| ≤ 50 | 2,0 | ≤ 4 | X | X | 2 | 120 | 120 | U/C | |
| ≤ 75 | 2,6 | ≤ 4 | X | X | 4 | | 90 | | |
| ≤ 110 | 3,4 | ≤ 4 | X | X | 5 | | 120 | | U/U |
| ≤ 110 | 3,4 | ≤ 4 | X | X | 5 | | | | |
| ≤ 125 | 3,9 | ≤ 4 | X | X | 6 | | | | |
| ≤ 160 | 4,9 | ≤ 4 | X | X | 8 | | | | |
| ≤ 50 | 2,0 | ≤ 4 | --- | X | 2 | | 120 | U/U | |
| ≤ 75 | 2,6 | ≤ 4 | --- | X | 3 | | | | |
| ≤ 110 | 3,4 | ≤ 4 | --- | X | 4 | | | | |
| ≤ 125 | 3,9 | ≤ 4 | --- | X | 5 | | | | |
| ≤ 160 | 4,9 | ≤ 4 | --- | X | 6 | | | | |

Montageanleitung

ROKU® System EC Endless Collar

gemäß ETA-13/0640

| Kunststoffrohre RAUPIANO PLUS isoliert mit Polyethylen Schallsisolierung (z.B. THERMACOMPACT TF™) - in Leichtbauwänden und Massivwänden - | | | | | | | | |
|---|------------|---------------------------|-------------------------|-------------|-------|---------------------------------|-----|-----------------------|
| Rohrabmessungen [mm] | | Dicke der Isolierung [mm] | Intumeszierende Einlage | | | Feuerwiderstandsklassifizierung | | |
| Außen- Ø | Wandstärke | | ROKU® Strip EM | ROKU® Strip | Lagen | E | I | Rohrend-konfiguration |
| ≤ 50 | 1,8 | ≤ 4 | X | X | 2 | 120 | 120 | U/C |
| ≤ 75 | 1,9 | ≤ 4 | X | X | 3 | | | |
| ≤ 110 | 2,7 | ≤ 4 | X | X | 4 | | | |
| ≤ 125 | 3,1 | ≤ 4 | X | X | 5 | | | |
| ≤ 160 | 3,6 | ≤ 4 | X | X | 6 | | | |
| ≤ 50 | 1,8 | ≤ 4 | --- | X | 2 | | | |
| ≤ 75 | 1,9 | ≤ 4 | --- | X | 3 | U/U | | |
| ≤ 110 | 2,7 | ≤ 4 | --- | X | 4 | | | |

| Kunststoffrohre Triplus® isoliert mit Polyethylen Schallsisolierung (z.B. THERMACOMPACT TF™) - in Leichtbauwänden und Massivwänden - | | | | | | | | |
|--|------------|---------------------------|-------------------------|-------------|-------|---------------------------------|-----|-----------------------|
| Rohrabmessungen [mm] | | Dicke der Isolierung [mm] | Intumeszierende Einlage | | | Feuerwiderstandsklassifizierung | | |
| Außen- Ø | Wandstärke | | ROKU® Strip EM | ROKU® Strip | Lagen | E | I | Rohrend-konfiguration |
| ≤ 40 | 1,8 | ≤ 4 | X | X | 2 | 120 | 120 | U/C |
| ≤ 75 | 2,5 | ≤ 4 | X | X | 3 | | | |
| ≤ 90 | 3,1 | ≤ 4 | X | X | 4 | | | |
| ≤ 110 | 3,4 | ≤ 4 | X | X | 5 | | | |
| ≤ 125 | 3,9 | ≤ 4 | X | X | 6 | | | |
| ≤ 160 | 4,9 | ≤ 4 | X | X | 8 | | | |

| Mehrfachdurchführung von maximal drei Kunststoffrohren aus PVC-U, PE-HD oder PP durch eine gemeinsame Rohrmanschette ROKU® EC Endless Collar (Abstand zwischen den Rohren maximal 15 mm; lineare Anordnung, nicht in Gruppen angeordnet), nicht isoliert - in Leichtbauwänden und Massivwänden - | | | | | | | | |
|--|-------------|---------------------------|-------------------------|-------------|-------|---------------------------------|-----|-----------------------|
| Rohrabmessungen [mm] | | Dicke der Isolierung [mm] | Intumeszierende Einlage | | | Feuerwiderstandsklassifizierung | | |
| Außen- Ø | Wandstärke | | ROKU® Strip EM | ROKU® Strip | Lagen | E | I | Rohrend-konfiguration |
| ≤ 75 | 1,8 bis 8,4 | --- | X | X | 4 | 120 | 120 | U/C |

| Metallrohre (Kupferrohre, Stahlrohre, Edelstahlrohre) isoliert mit AF/Armaflex (Länge ≥ 500 mm – auf beiden Seiten des raumabschließenden Bauteils, lokaldurchlaufend LS oder durchgehend über die Rohrlänge-durchlaufend CS) die intumeszierende Einlage muss auf beiden Seiten, innen liegend, bündig mit dem raumabschließenden Bauteil installiert werden (ohne Metallband) - in Leichtbauwänden und Massivwänden - | | | | | | | | |
|---|--------------|---------------------------|-------------------------|-------------|-------|---------------------------------|-----|-----------------------|
| Rohrabmessungen [mm] | | Dicke der Isolierung [mm] | Intumeszierende Einlage | | | Feuerwiderstandsklassifizierung | | |
| Außen- Ø | Wandstärke | | ROKU® Strip EM | ROKU® Strip | Lagen | E | I | Rohrend-konfiguration |
| ≤ 28 | 1,0 bis 14,2 | 6,0 bis 35,0 | X | X | 2 | 120 | 120 | C/U |
| ≤ 54 | 1,5 bis 14,2 | 9,0 bis < 35,0 | X | X | 2 | | 60 | |
| ≤ 54 | 1,5 bis 14,2 | 35,0 | X | X | 2 | | 120 | |

Montageanleitung

ROKU® System EC Endless Collar

gemäß ETA-13/0640

Metallrohre (Kupferrohre, Stahlrohre, Edelstahlrohre) isoliert mit AF/Armaflex (Länge ≥ 500 mm – auf beiden Seiten des raumabschließenden Bauteils, lokaldurchlaufend LS oder durchgehend über die Rohrlänge-durchlaufend CS) und einer zusätzlichen Lage AF/Armaflex (Länge 300 mm, Dicke $\geq 9,0$ mm – auf beiden Seiten des raumabschließenden Bauteils, lokal-unterbrochen LI) die intumeszierende Einlage muss auf beiden Seiten, innen liegend, bündig mit dem raumabschließenden Bauteil installiert werden (ohne Metallband)
- in Leichtbauwänden und Massivwänden -

| Rohrabmessungen [mm] | | Dicke der Isolierung [mm] | Intumeszierende Einlage | | | Feuerwiderstandsklassifizierung | | |
|----------------------|--------------|---------------------------|-------------------------|-------------|-------|---------------------------------|----|-----------------------|
| Außen- Ø | Wandstärke | | ROKU® Strip EM | ROKU® Strip | Lagen | E | I | Rohrend-konfiguration |
| ≤ 54 | 1,5 bis 14,2 | 9,0 bis 35,0 | X | X | 2 | 120 | 90 | CU |

Montageanleitung

ROKU® System EC Endless Collar

gemäß ETA-13/0640

| PVC-U Rohre nicht isoliert - in Massivdecken - | | | | | | | | |
|--|--------------|---------------------------|-------------------------|-------------|-------|---------------------------------|-----|-----------------------|
| Rohrabmessungen [mm] | | Dicke der Isolierung [mm] | Intumeszierende Einlage | | | Feuerwiderstandsklassifizierung | | |
| Außen- Ø | Wandstärke | | ROKU® Strip EM | ROKU® Strip | Lagen | E | I | Rohrend-konfiguration |
| ≤ 50 | 1,8 bis 5,6 | --- | X | X | 2 | 240 | 240 | U/C |
| > 50 bis ≤ 75 | 1,8 bis 8,4 | --- | X | X | 3 | | | |
| > 75 bis ≤ 110 | 1,8 bis 12,3 | --- | X | X | 4 | | | |
| >110 bis ≤125 | 2,2 bis 12,2 | --- | X | X | 5 | 120 | 120 | |
| > 125 bis ≤ 160 | 3,2 bis 11,9 | - | X | X | 6 | | | |

| PVC-U Rohre nicht isoliert eingebaut in einem Winkel zwischen 90° und 45° - in Massivdecken - | | | | | | | | |
|---|------------|---------------------------|-------------------------|-------------|-------|---------------------------------|-----|-----------------------|
| Rohrabmessungen [mm] | | Dicke der Isolierung [mm] | Intumeszierende Einlage | | | Feuerwiderstandsklassifizierung | | |
| Außen- Ø | Wandstärke | | ROKU® Strip EM | ROKU® Strip | Lagen | E | I | Rohrend-konfiguration |
| ≤ 50 | 1,8 | --- | X | X | 2 | 120 | 120 | U/C |
| > 75 bis ≤ 110 | 12,3 | --- | X | X | 3 | | | |
| > 110 bis ≤ 125 | 12,1 | --- | X | X | 4 | | | |
| >125 bis ≤160 | 11,9 | --- | X | X | 6 | | | |
| >125 bis ≤160 | 3,2 | --- | X | X | 8 | | | |

| PE-HD Rohre nicht isoliert - in Massivdecken - | | | | | | | | |
|--|----------------|---------------------------|-------------------------|-------------|-------|---------------------------------|-----|-----------------------|
| Rohrabmessungen [mm] | | Dicke der Isolierung [mm] | Intumeszierende Einlage | | | Feuerwiderstandsklassifizierung | | |
| Außen- Ø | Wandstärke | | ROKU® Strip EM | ROKU® Strip | Lagen | E | I | Rohrend-konfiguration |
| ≤ 50 | 1,8 bis 4,6 | --- | X | X | 2 | 240 | 240 | U/C |
| > 50 bis ≤ 75 | 1,8 bis 8,4 | --- | X | X | 3 | | 180 | |
| > 75 bis ≤ 110 | 2,7 bis 10,0 | --- | X | X | 4 | | 120 | |
| >110 bis ≤160 | > 4,0 bis 14,6 | --- | X | X | 8 | | | |

| PE-HD Rohre nicht isoliert eingebaut in einem Winkel zwischen 90° und 45° - in Massivdecken - | | | | | | | | |
|---|--------------|---------------------------|-------------------------|-------------|-------|---------------------------------|-----|-----------------------|
| Rohrabmessungen [mm] | | Dicke der Isolierung [mm] | Intumeszierende Einlage | | | Feuerwiderstandsklassifizierung | | |
| Außen- Ø | Wandstärke | | ROKU® Strip EM | ROKU® Strip | Lagen | E | I | Rohrend-konfiguration |
| ≤ 50 | 4,6 | --- | X | X | 2 | 120 | 120 | U/C |
| > 50 bis ≤ 75 | 2,7 bis 10,0 | --- | X | X | 4 | | | |

Montageanleitung

ROKU® System EC Endless Collar

gemäß ETA-13/0640

| PE-HD Rohre isoliert mit Polyethylen Schallsisolierung (z.B. THERMACOMPACT TF™) - in Massivdecken - | | | | | | | | |
|---|--------------|---------------------------|-------------------------|-------------|-------|---------------------------------|-----|-----------------------|
| Rohrabmessungen [mm] | | Dicke der Isolierung [mm] | Intumeszierende Einlage | | | Feuerwiderstandsklassifizierung | | |
| Außen- Ø | Wandstärke | | ROKU® Strip EM | ROKU® Strip | Lagen | E | I | Rohrend-konfiguration |
| ≤ 50 | 1,8 | ≤ 4 | X | X | 2 | 120 | 120 | U/C |
| > 50 bis ≤ 75 | 2,2 | ≤ 4 | X | X | 3 | | | |
| > 75 bis ≤ 110 | 1,8 bis 10,0 | ≤ 4 | X | X | 4 | | | |

| PE-HD Rohre , vertikal, direkt in der Ecke der Wand positioniert (Abstand zwischen Rohr und Wand maximal 10 mm), isoliert mit Polyethylen Schallsisolierung (z.B. THERMACOMPACT TF™) - in Massivdecken - | | | | | | | | |
|--|------------|---------------------------|-------------------------|-------------|-------|---------------------------------|-----|-----------------------|
| Rohrabmessungen [mm] | | Dicke der Isolierung [mm] | Intumeszierende Einlage | | | Feuerwiderstandsklassifizierung | | |
| Außen- Ø | Wandstärke | | ROKU® Strip EM | ROKU® Strip | Lagen | E | I | Rohrend-konfiguration |
| ≤ 110 | 10,0 | ≤ 4 | X | X | 4 | 120 | 120 | U/C |

| PP Rohre nicht isoliert - in Massivdecken - | | | | | | | | |
|---|----------------|---------------------------|-------------------------|-------------|-------|---------------------------------|-----|-----------------------|
| Rohrabmessungen [mm] | | Dicke der Isolierung [mm] | Intumeszierende Einlage | | | Feuerwiderstandsklassifizierung | | |
| Außen- Ø | Wandstärke | | ROKU® Strip EM | ROKU® Strip | Lagen | E | I | Rohrend-konfiguration |
| ≤ 50 | 1,8 bis 4,6 | --- | X | X | 2 | 240 | 240 | U/C |
| > 50 bis ≤ 75 | 1,8 bis 8,4 | --- | X | X | 3 | | | |
| > 75 bis ≤ 110 | > 2,7 bis 10,0 | --- | X | X | 4 | 180 | 180 | |
| > 110 bis ≤ 125 | > 3,1 bis 11,4 | --- | X | X | 6 | 120 | 120 | |
| > 125 bis ≤ 160 | > 4,0 bis 14,6 | --- | X | X | 8 | | | |

| PP Rohre nicht isoliert eingebaut in einem Winkel zwischen 90° und 45° - in Massivdecken - | | | | | | | | |
|--|--------------|---------------------------|-------------------------|-------------|-------|---------------------------------|-----|-----------------------|
| Rohrabmessungen [mm] | | Dicke der Isolierung [mm] | Intumeszierende Einlage | | | Feuerwiderstandsklassifizierung | | |
| Außen- Ø | Wandstärke | | ROKU® Strip EM | ROKU® Strip | Lagen | E | I | Rohrend-konfiguration |
| ≤ 110 | 2,7 bis 10,0 | --- | X | X | 4 | 120 | 120 | U/C |
| > 110 bis ≤ 125 | 3,2 bis 12,0 | --- | X | X | 6 | | | |
| > 125 bis ≤ 160 | 4,0 bis 14,6 | --- | X | X | 8 | | | |

| PP Rohre, vertikal, direkt in der Ecke der Wand positioniert (Abstand zwischen Rohr und Wand maximal 10 mm), isoliert mit Polyethylen Schallsisolierung (z.B. THERMACOMPACT TF™) - in Massivdecken - | | | | | | | | |
|--|------------|---------------------------|-------------------------|-------------|-------|---------------------------------|-----|-----------------------|
| Rohrabmessungen [mm] | | Dicke der Isolierung [mm] | Intumeszierende Einlage | | | Feuerwiderstandsklassifizierung | | |
| Außen- Ø | Wandstärke | | ROKU® Strip EM | ROKU® Strip | Lagen | E | I | Rohrend-konfiguration |
| ≤ 110 | 2,7 | ≤ 4 | X | X | 4 | 120 | 120 | U/C |

Montageanleitung

ROKU® System EC Endless Collar

gemäß ETA-13/0640

| Kunststoffrohre alpeX F50 PROFi nicht isoliert - in Massivdecken - | | | | | | | | |
|--|------------|---------------------------|-------------------------|-------------|-------|---------------------------------|-----|-----------------------|
| Rohrabmessungen [mm] | | Dicke der Isolierung [mm] | Intumeszierende Einlage | | | Feuerwiderstandsklassifizierung | | |
| Außen- Ø | Wandstärke | | ROKU® Strip EM | ROKU® Strip | Lagen | E | I | Rohrend-konfiguration |
| ≤ 16 | 2,0 | --- | X | X | 2 | 120 | 120 | U/C |
| ≤ 50 | 4,0 | --- | X | X | 2 | | | |
| ≤ 75 | 5,0 | --- | X | X | 5 | | | |

| Kunststoffrohre alpeX F50 PROFi und alpeX L isoliert mit SH/Armaflex (Länge ≥ 500 mm – auf beiden Seiten des raumabschließenden Bauteils, lokal-durchlaufend LS oder durchgehend über die Rohrlänge-durchlaufend CS) - in Massivdecken - | | | | | | | | |
|--|------------|---------------------------|-------------------------|-------------|-------|---------------------------------|-----|-----------------------|
| Rohrabmessungen [mm] | | Dicke der Isolierung [mm] | Intumeszierende Einlage | | | Feuerwiderstandsklassifizierung | | |
| Außen- Ø | Wandstärke | | ROKU® Strip EM | ROKU® Strip | Lagen | E | I | Rohrend-konfiguration |
| ≤ 16 | 2,0 | 9,0 | X | X | 2 | 120 | 120 | U/C |
| ≤ 75 | 5,0 | 9,0 | X | X | 4 | | | |
| ≤ 75 | 5,0 | > 9,0 bis 20,0 | X | X | 5 | | | |
| ≤ 75 | 5,0 | > 20,0 bis 30,0 | X | X | 6 | | | |

| Kunststoffrohre alpeX F50 PROFi und alpeX L isoliert mit AF/Armaflex (Länge ≥ 500 mm – auf beiden Seiten des raumabschließenden Bauteils, lokal-durchlaufend LS oder durchgehend über die Rohrlänge-durchlaufend CS) - in Massivdecken - | | | | | | | | |
|--|------------|---------------------------|-------------------------|-------------|-------|---------------------------------|-----|-----------------------|
| Rohrabmessungen [mm] | | Dicke der Isolierung [mm] | Intumeszierende Einlage | | | Feuerwiderstandsklassifizierung | | |
| Außen- Ø | Wandstärke | | ROKU® Strip EM | ROKU® Strip | Lagen | E | I | Rohrend-konfiguration |
| ≤ 75 | 5,0 | 9,5 | X | X | 4 | 120 | 120 | U/C |

| Kunststoffrohre BluePower® isoliert mit Polyethylen Schallsisolierung (z.B. THERMACOMPACT TF™) - in Massivdecken - | | | | | | | | |
|--|------------|---------------------------|-------------------------|-------------|-------|---------------------------------|-----|-----------------------|
| Rohrabmessungen [mm] | | Dicke der Isolierung [mm] | Intumeszierende Einlage | | | Feuerwiderstandsklassifizierung | | |
| Außen- Ø | Wandstärke | | ROKU® Strip EM | ROKU® Strip | Lagen | E | I | Rohrend-konfiguration |
| ≤ 50 | 1,8 | ≤ 4 | X | X | 2 | 120 | 120 | U/C |
| ≤ 75 | 2,5 | ≤ 4 | X | X | 4 | 90 | 90 | |
| ≤ 110 | 3,4 | ≤ 4 | X | X | 5 | | | |

| Kunststoffrohre Uponor Unipipe Mehrschichtverbundrohr MLC nicht isoliert - in Massivdecken - | | | | | | | | |
|--|------------|---------------------------|-------------------------|-------------|-------|---------------------------------|-----|-----------------------|
| Rohrabmessungen [mm] | | Dicke der Isolierung [mm] | Intumeszierende Einlage | | | Feuerwiderstandsklassifizierung | | |
| Außen- Ø | Wandstärke | | ROKU® Strip EM | ROKU® Strip | Lagen | E | I | Rohrend-konfiguration |
| ≤ 16 | 4,5 | --- | X | X | 2 | 120 | 120 | U/C |
| ≤ 75 | 7,5 | --- | X | X | 3 | 90 | 90 | |
| ≤ 110 | 10,0 | --- | X | X | 4 | | | |

Montageanleitung

ROKU® System EC Endless Collar

gemäß ETA-13/0640

| Kunststoffrohre Uponor Unipipe Mehrschichtverbundrohr MLC isoliert mit SH/Armaflex (Länge ≥ 500 mm – auf beiden Seiten des raumabschließenden Bauteils, lokaldurchlaufend LS oder durchgehend über die Rohrlänge-durchlaufend CS) - in Massivdecken - | | | | | | | | |
|---|------------|---------------------------|-------------------------|-------------|-------|---------------------------------|-----|-----------------------|
| Rohrabmessungen [mm] | | Dicke der Isolierung [mm] | Intumeszierende Einlage | | | Feuerwiderstandsklassifizierung | | |
| Außen- Ø | Wandstärke | | ROKU® Strip EM | ROKU® Strip | Lagen | E | I | Rohrend-konfiguration |
| ≤ 50 | 4,5 | 10,0 | X | X | 3 | 120 | 120 | U/C |
| ≤ 63 | 6,0 | 9,0 | X | X | 4 | | | |
| ≤ 90 | 8,5 | 9,0 | X | X | 5 | | | |
| ≤ 110 | 10,0 | > 9,0 bis 20,0 | X | X | 6 | | | |

| Kunststoffrohre Uponor Unipipe Mehrschichtverbundrohr MLC isoliert mit AF/Armaflex (Länge ≥ 500 mm – auf beiden Seiten des raumabschließenden Bauteils, lokaldurchlaufend LS oder durchgehend über die Rohrlänge-durchlaufend CS) - in Massivdecken - | | | | | | | | |
|---|------------|---------------------------|-------------------------|-------------|-------|---------------------------------|-----|-----------------------|
| Rohrabmessungen [mm] | | Dicke der Isolierung [mm] | Intumeszierende Einlage | | | Feuerwiderstandsklassifizierung | | |
| Außen- Ø | Wandstärke | | ROKU® Strip EM | ROKU® Strip | Lagen | E | I | Rohrend-konfiguration |
| ≤ 50 | 4,5 | 27,5 | X | X | 4 | 120 | 120 | U/C |
| ≤ 75 | 7,5 | 30 | X | X | 5 | | | |
| ≤ 110 | 10,0 | 9,5 bis 31,0 | X | X | 6 | | | |

| Kunststoffrohre Wavin SiTech® isoliert mit Polyethylen Schallsisolierung (z.B. THERMACOMPACT TF™) - in Massivdecken - | | | | | | | | |
|---|------------|---------------------------|-------------------------|-------------|-------|---------------------------------|-----|-----------------------|
| Rohrabmessungen [mm] | | Dicke der Isolierung [mm] | Intumeszierende Einlage | | | Feuerwiderstandsklassifizierung | | |
| Außen- Ø | Wandstärke | | ROKU® Strip EM | ROKU® Strip | Lagen | E | I | Rohrend-konfiguration |
| ≤ 50 | 2,0 | ≤ 4 | X | X | 2 | 120 | 120 | U/C |
| ≤ 75 | 2,6 | ≤ 4 | X | X | 3 | | | |
| ≤ 110 | 3,6 | ≤ 4 | X | X | 4 | | | |
| ≤ 125 | 4,2 | ≤ 4 | X | X | 5 | 60 | 60 | |
| ≤ 160 | 5,3 | ≤ 4 | X | X | 6 | | | |
| ≤ 50 | 2,0 | ≤ 4 | --- | X | 2 | | | |
| ≤ 75 | 2,6 | ≤ 4 | --- | X | 3 | 120 | 120 | U/U |
| ≤ 110 | 3,6 | ≤ 4 | --- | X | 4 | | | |
| ≤ 125 | 4,2 | ≤ 4 | --- | X | 5 | | | |
| ≤ 160 | 5,3 | ≤ 4 | --- | X | 6 | | | |

| Kunststoffrohre Wavin SiTech®, vertikal, direkt in der Ecke der Wand positioniert (Abstand zwischen Rohr und Wand maximal 10 mm), isoliert mit Polyethylen Schallsisolierung (z.B. THERMACOMPACT TFTM) - in Massivdecken - | | | | | | | | |
|--|------------|---------------------------|-------------------------|-------------|-------|---------------------------------|-----|-----------------------|
| Rohrabmessungen [mm] | | Dicke der Isolierung [mm] | Intumeszierende Einlage | | | Feuerwiderstandsklassifizierung | | |
| Außen- Ø | Wandstärke | | ROKU® Strip EM | ROKU® Strip | Lagen | E | I | Rohrend-konfiguration |
| ≤ 110 | 3,6 | ≤ 4 | --- | X | 5 | 120 | 120 | U/C |

Montageanleitung

ROKU® System EC Endless Collar

gemäß ETA-13/0640

| Kunststoffrohre Wavin SiTech® , mit Bögen an der Unterseite der Decke und einer Verbindungsmuffe innerhalb der Decke, isoliert mit Polyethylen Schallsisolierung (z.B. THERMACOMPACT TF™) - in Massivdecken - | | | | | | | | |
|---|------------|---------------------------|-------------------------|-------------|-------|---------------------------------|-----|-----------------------|
| Rohrabmessungen [mm] | | Dicke der Isolierung [mm] | Intumeszierende Einlage | | | Feuerwiderstandsklassifizierung | | |
| Außen- Ø | Wandstärke | | ROKU® Strip EM | ROKU® Strip | Lagen | E | I | Rohrend-konfiguration |
| ≤ 50 | 2,0 | ≤ 4 | X | X | 3 | 120 | 120 | U/U |
| ≤ 75 | 2,6 | ≤ 4 | X | X | 4 | | | |
| ≤ 110 | 3,6 | ≤ 4 | X | X | 5 | | | |

| Kunststoffrohre Fusiotherm® Stabverbundrohr nicht isoliert - in Massivdecken - | | | | | | | | |
|--|------------|---------------------------|-------------------------|-------------|-------|---------------------------------|-----|-----------------------|
| Rohrabmessungen [mm] | | Dicke der Isolierung [mm] | Intumeszierende Einlage | | | Feuerwiderstandsklassifizierung | | |
| Außen- Ø | Wandstärke | | ROKU® Strip EM | ROKU® Strip | Lagen | E | I | Rohrend-konfiguration |
| ≤ 16 | 2,2 | --- | X | X | 2 | 120 | 120 | U/C |
| ≤ 50 | 7,9 | --- | X | X | 2 | | | |
| ≤ 75 | 11,8 | --- | X | X | 3 | | | |
| ≤ 110 | 17,2 | --- | X | X | 4 | | | |

| Kunststoffrohre Fusiotherm® Stabverbundrohr isoliert mit SH/Armaflex (Länge ≥ 500 mm – auf beiden Seiten des raumabschließenden Bauteils, lokal-durchlaufend LS oder durchgehend über die Rohrlänge-durchlaufend CS) - in Massivdecken - | | | | | | | | |
|--|------------|---------------------------|-------------------------|-------------|-------|---------------------------------|-----|-----------------------|
| Rohrabmessungen [mm] | | Dicke der Isolierung [mm] | Intumeszierende Einlage | | | Feuerwiderstandsklassifizierung | | |
| Außen- Ø | Wandstärke | | ROKU® Strip EM | ROKU® Strip | Lagen | E | I | Rohrend-konfiguration |
| ≤ 50 | 6,9 | 10,0 | X | X | 3 | 120 | 120 | U/C |

| Kunststoffrohre Fusiotherm® Stabverbundrohr isoliert mit AF/Armaflex (Länge ≥ 500 mm – auf beiden Seiten des raumabschließenden Bauteils, lokal-durchlaufend LS oder durchgehend über die Rohrlänge-durchlaufend CS) - in Massivdecken - | | | | | | | | |
|--|------------|---------------------------|-------------------------|-------------|-------|---------------------------------|-----|-----------------------|
| Rohrabmessungen [mm] | | Dicke der Isolierung [mm] | Intumeszierende Einlage | | | Feuerwiderstandsklassifizierung | | |
| Außen- Ø | Wandstärke | | ROKU® Strip EM | ROKU® Strip | Lagen | E | I | Rohrend-konfiguration |
| ≤ 110 | 15,2 | 31,0 | X | X | 6 | 120 | 120 | U/C |

| Kunststoffrohre Fusiotherm® SDR 11 nicht isoliert - in Massivdecken - | | | | | | | | |
|---|------------|---------------------------|-------------------------|-------------|-------|---------------------------------|-----|-----------------------|
| Rohrabmessungen [mm] | | Dicke der Isolierung [mm] | Intumeszierende Einlage | | | Feuerwiderstandsklassifizierung | | |
| Außen- Ø | Wandstärke | | ROKU® Strip EM | ROKU® Strip | Lagen | E | I | Rohrend-konfiguration |
| ≤ 315 | 28,6 | --- | X | X | 20 | 120 | 120 | U/C |

Montageanleitung

ROKU® System EC Endless Collar

gemäß ETA-13/0640

| Kunststoffrohre Geberit Silent-PP isoliert mit Polyethylen Schallsisolierung (z.B. THERMACOMPACT TFTM) - in Massivdecken - | | | | | | | | |
|--|------------|---------------------------|-------------------------|-------------|-------|---------------------------------|-----|-----------------------|
| Rohrabmessungen [mm] | | Dicke der Isolierung [mm] | Intumeszierende Einlage | | | Feuerwiderstandsklassifizierung | | |
| Außen- Ø | Wandstärke | | ROKU® Strip EM | ROKU® Strip | Lagen | E | I | Rohrend-konfiguration |
| ≤ 50 | 2,0 | ≤ 4 | X | X | 2 | 120 | 120 | U/C |
| ≤ 75 | 2,6 | ≤ 4 | X | X | 3 | | | |
| ≤ 110 | 3,6 | ≤ 4 | X | X | 4 | | | |
| ≤ 50 | 2,0 | ≤ 4 | --- | X | 2 | | | |
| ≤ 75 | 2,6 | ≤ 4 | --- | X | 3 | | | U/U |
| ≤ 110 | 3,6 | ≤ 4 | --- | X | 4 | | | |
| ≤ 125 | 4,2 | ≤ 4 | --- | X | 5 | | | |
| ≤ 160 | 5,2 | ≤ 4 | --- | X | 6 | | | |

| Kunststoffrohre Geberit Silent-PP , vertikal, direkt in der Ecke der Wand positioniert (Abstand zwischen Rohr und Wand maximal 10 mm), isoliert mit Polyethylen Schallsisolierung (z.B. THERMACOMPACT TF™) - in Massivdecken - | | | | | | | | |
|--|------------|---------------------------|-------------------------|-------------|-------|---------------------------------|-----|-----------------------|
| Rohrabmessungen [mm] | | Dicke der Isolierung [mm] | Intumeszierende Einlage | | | Feuerwiderstandsklassifizierung | | |
| Außen- Ø | Wandstärke | | ROKU® Strip EM | ROKU® Strip | Lagen | E | I | Rohrend-konfiguration |
| ≤ 110 | 3,6 | ≤ 4 | --- | X | 5 | 120 | 120 | U/U |

| Kunststoffrohre Geberit Silent-PP , mit Bögen an der Unterseite der Decke und einer Verbindungsmuffe innerhalb der Decke, isoliert mit Polyethylen Schallsisolierung (z.B. THERMACOMPACT TF™) - in Massivdecken - | | | | | | | | |
|---|------------|---------------------------|-------------------------|-------------|-------|---------------------------------|-----|-----------------------|
| Rohrabmessungen [mm] | | Dicke der Isolierung [mm] | Intumeszierende Einlage | | | Feuerwiderstandsklassifizierung | | |
| Außen- Ø | Wandstärke | | ROKU® Strip EM | ROKU® Strip | Lagen | E | I | Rohrend-konfiguration |
| ≤ 50 | 2,0 | ≤ 4 | --- | X | 3 | 120 | 120 | U/U |
| ≤ 75 | 2,6 | ≤ 4 | --- | X | 4 | | | |
| ≤ 110 | 3,6 | ≤ 4 | --- | X | 5 | | | |

| Kunststoffrohre POLO-KAL NG, isoliert mit Polyethylen Schallsisolierung (z.B. THERMACOMPACT TF™) - in Massivdecken - | | | | | | | | |
|--|------------|---------------------------|-------------------------|-------------|-------|---------------------------------|-----|-----------------------|
| Rohrabmessungen [mm] | | Dicke der Isolierung [mm] | Intumeszierende Einlage | | | Feuerwiderstandsklassifizierung | | |
| Außen- Ø | Wandstärke | | ROKU® Strip EM | ROKU® Strip | Lagen | E | I | Rohrend-konfiguration |
| ≤ 50 | 2,0 | ≤ 4 | X | X | 2 | 120 | 90 | U/C |
| ≤ 75 | 2,6 | ≤ 4 | X | X | 3 | | | |
| ≤ 110 | 3,4 | ≤ 4 | X | X | 4 | | | |
| ≤ 50 | 2,0 | ≤ 4 | --- | X | 2 | | 120 | U/U |
| ≤ 75 | 2,6 | ≤ 4 | --- | X | 3 | | | |
| ≤ 110 | 3,4 | ≤ 4 | --- | X | 4 | | | |
| ≤ 125 | 3,9 | ≤ 4 | --- | X | 5 | | | |
| ≤ 160 | 4,9 | ≤ 4 | --- | X | 6 | | | |

Montageanleitung

ROKU® System EC Endless Collar

gemäß ETA-13/0640

| Kunststoffrohre POLO-KAL NG, vertikal, direkt in der Ecke der Wand positioniert (Abstand zwischen Rohr und Wand maximal 10 mm), isoliert mit Polyethylen Schallisolierung (z.B. THERMACOMPACT TF™) - in Massivdecken - | | | | | | | | |
|--|------------|---------------------------|-------------------------|-------------|-------|---------------------------------|-----|-----------------------|
| Rohrabmessungen [mm] | | Dicke der Isolierung [mm] | Intumeszierende Einlage | | | Feuerwiderstandsklassifizierung | | |
| Außen- Ø | Wandstärke | | ROKU® Strip EM | ROKU® Strip | Lagen | E | I | Rohrend-konfiguration |
| ≤ 110 | 3,4 | ≤ 4 | --- | X | 5 | 120 | 120 | U/U |

| Kunststoffrohre POLO-KAL NG, mit Bögen an der Unterseite der Decke und einer Verbindungsmuffe innerhalb der Decke, isoliert mit Polyethylen Schallisolierung (z.B. THERMACOMPACT TF™) - in Massivdecken - | | | | | | | | |
|---|------------|---------------------------|-------------------------|-------------|-------|---------------------------------|-----|-----------------------|
| Rohrabmessungen [mm] | | Dicke der Isolierung [mm] | Intumeszierende Einlage | | | Feuerwiderstandsklassifizierung | | |
| Außen- Ø | Wandstärke | | ROKU® Strip EM | ROKU® Strip | Lagen | E | I | Rohrend-konfiguration |
| ≤ 50 | 2,0 | ≤ 4 | --- | X | 3 | 120 | 120 | U/U |
| ≤ 75 | 2,6 | ≤ 4 | --- | X | 4 | | | |
| ≤ 110 | 3,4 | ≤ 4 | --- | X | 5 | | | |

| Kunststoffrohre RAUPIANO PLUS isoliert mit Polyethylen Schallisolierung (z.B. THERMACOMPACT TF™) - in Massivdecken - | | | | | | | | |
|--|------------|---------------------------|-------------------------|-------------|-------|---------------------------------|-----|-----------------------|
| Rohrabmessungen [mm] | | Dicke der Isolierung [mm] | Intumeszierende Einlage | | | Feuerwiderstandsklassifizierung | | |
| Außen- Ø | Wandstärke | | ROKU® Strip EM | ROKU® Strip | Lagen | E | I | Rohrend-konfiguration |
| ≤ 50 | 1,8 | ≤ 4 | --- | X | 2 | 120 | 120 | U/U |
| ≤ 75 | 1,9 | ≤ 4 | --- | X | 3 | | | |
| ≤ 110 | 2,7 | ≤ 4 | --- | X | 4 | | | |
| ≤ 125 | 3,1 | ≤ 4 | --- | X | 5 | | | |
| ≤ 160 | 3,6 | ≤ 4 | --- | X | 6 | | | |

| Kunststoffrohre RAUPIANO PLUS , vertikal, direkt in der Ecke der Wand positioniert (Abstand zwischen Rohr und Wand maximal 10 mm), isoliert mit Polyethylen Schallisolierung (z.B. THERMACOMPACT TFTM) - in Massivdecken - | | | | | | | | |
|--|------------|---------------------------|-------------------------|-------------|-------|---------------------------------|-----|-----------------------|
| Rohrabmessungen [mm] | | Dicke der Isolierung [mm] | Intumeszierende Einlage | | | Feuerwiderstandsklassifizierung | | |
| Außen- Ø | Wandstärke | | ROKU® Strip EM | ROKU® Strip | Lagen | E | I | Rohrend-konfiguration |
| ≤ 110 | 2,7 | ≤ 4 | --- | X | 5 | 120 | 120 | U/U |

| Kunststoffrohre RAUPIANO PLUS , mit Bögen an der Unterseite der Decke und einer Verbindungsmuffe innerhalb der Decke, isoliert mit Polyethylen Schallisolierung (z.B. THERMACOMPACT TFTM) - in Massivdecken - | | | | | | | | |
|---|------------|---------------------------|-------------------------|-------------|-------|---------------------------------|-----|-----------------------|
| Rohrabmessungen [mm] | | Dicke der Isolierung [mm] | Intumeszierende Einlage | | | Feuerwiderstandsklassifizierung | | |
| Außen- Ø | Wandstärke | | ROKU® Strip EM | ROKU® Strip | Lagen | E | I | Rohrend-konfiguration |
| ≤ 50 | 2,0 | ≤ 4 | --- | X | 3 | 120 | 120 | U/U |
| ≤ 75 | 2,6 | ≤ 4 | --- | X | 4 | | | |
| ≤ 110 | 2,7 | ≤ 4 | --- | X | 5 | | | |

Montageanleitung

ROKU® System EC Endless Collar

gemäß ETA-13/0640

Mehrfachdurchführung von maximal drei Kunststoffrohren aus PVC-U, PE-HD oder PP durch eine gemeinsame Rohrmanschette ROKU® EC Endless Collar (Abstand zwischen den Rohren maximal 15 mm; lineare Anordnung, nicht in Gruppen angeordnet), nicht isoliert - in Massivdecken -

| Rohrabmessungen [mm] | | Dicke der Isolierung [mm] | Intumeszierende Einlage | | | Feuerwiderstandsklassifizierung | | |
|----------------------|-------------|---------------------------|-------------------------|-------------|-------|---------------------------------|-----|-----------------------|
| Außen- Ø | Wandstärke | | ROKU® Strip EM | ROKU® Strip | Lagen | E | I | Rohrend-konfiguration |
| ≤ 75 | 1,8 bis 8,4 | --- | X | X | 4 | 120 | 120 | U/C |

Metallrohre (Kupferrohre, Stahlrohre, Edelstahlrohre) isoliert mit AF/Armaflex (Länge ≥ 500 mm – auf beiden Seiten des raumabschließenden Bauteils, lokaldurchlaufend LS oder durchgehend über die Rohrlänge-durchlaufend CS) die intumeszierende Einlage muss auf beiden Seiten, innen liegend, bündig mit dem raumabschließenden Bauteil installiert werden (ohne Metallband) - in Massivdecken -

| Rohrabmessungen [mm] | | Dicke der Isolierung [mm] | Intumeszierende Einlage | | | Feuerwiderstandsklassifizierung | | |
|----------------------|--------------|---------------------------|-------------------------|-------------|-------|---------------------------------|-----|-----------------------|
| Außen- Ø | Wandstärke | | ROKU® Strip EM | ROKU® Strip | Lagen | E | I | Rohrend-konfiguration |
| ≤ 28 | 1,0 bis 14,2 | 6,0 | X | X | 2 | 120 | 120 | C/U |
| ≤ 28 | 1,0 bis 14,2 | 6,0 bis < 20,0 | X | X | 3 | | | |
| ≤ 28 | 1,0 bis 14,2 | > 20,0 bis 35,0 | X | X | 4 | | | |

Metallrohre (Kupferrohre, Stahlrohre, Edelstahlrohre) isoliert mit AF/Armaflex (Länge ≥ 500 mm – auf beiden Seiten des raumabschließenden Bauteils, lokaldurchlaufend LS oder durchgehend über die Rohrlänge-durchlaufend CS) und einer zusätzlichen Lage AF/Armaflex (Länge 300 mm, Dicke ≥ 9,0 mm – auf beiden Seiten des raumabschließenden Bauteils, lokal-unterbrochen LI) die intumeszierende Einlage muss auf beiden Seiten, innen liegend, bündig mit dem raumabschließenden Bauteil installiert werden (ohne Metallband) - in Leichtbauwänden und Massivwänden -

| Rohrabmessungen [mm] | | Dicke der Isolierung [mm] | Intumeszierende Einlage | | | Feuerwiderstandsklassifizierung | | |
|----------------------|--------------|---------------------------|-------------------------|-------------|-------|---------------------------------|-----|-----------------------|
| Außen- Ø | Wandstärke | | ROKU® Strip EM | ROKU® Strip | Lagen | E | I | Rohrend-konfiguration |
| ≤ 54 | 1,0 bis 14,2 | 9,0 | X | X | 2 | 120 | 120 | C/U |
| ≤ 54 | 1,0 bis 14,2 | > 9,0 bis 22,0 | X | X | 3 | | | |
| ≤ 54 | 1,0 bis 14,2 | > 22,0 bis 35,0 | X | X | 4 | | | |
| ≤ 89 | 2,0 bis 14,2 | 13,0 | X | X | 2 | | | |
| ≤ 106 | 2,0 bis 14,2 | 13,0 | X | X | 2 | | | |

Metallrohre (Kupferrohre, Stahlrohre, Edelstahlrohre) isoliert mit AF/Armaflex (Länge ≥ 500 mm – auf beiden Seiten des raumabschließenden Bauteils, lokaldurchlaufend LS oder durchgehend über die Rohrlänge-durchlaufend CS) und einer zusätzlichen Lage AF/Armaflex (Länge 300 mm, Dicke ≥ 9,0 mm – auf beiden Seiten des raumabschließenden Bauteils, lokal-unterbrochen LI) die intumeszierende Einlage muss auf beiden Seiten, innen liegend, bündig mit dem raumabschließenden Bauteil installiert werden (ohne Metallband) - in Leichtbauwänden und Massivwänden -

| Rohrabmessungen [mm] | | Dicke der Isolierung [mm] | Intumeszierende Einlage | | | Feuerwiderstandsklassifizierung | | |
|----------------------|--------------|---------------------------|-------------------------|-------------|-------|---------------------------------|-----|-----------------------|
| Außen- Ø | Wandstärke | | ROKU® Strip EM | ROKU® Strip | Lagen | E | I | Rohrend-konfiguration |
| ≤ 108 | 2,0 bis 14,2 | 13,0 bis 30,0 | X | X | 2 | 120 | 120 | C/U |

Metallrohre (nur Stahlrohre und Edelstahlrohre), isoliert mit AF/Armaflex (Länge ≥ 500 mm – auf beiden Seiten des raumabschließenden Bauteils, lokal-durchlaufend LS oder durchgehend über die Rohrlänge-durchlaufend CS), die Rohrmanschette „ROKU® EC Endless Collar“ muss an der Unterseite des raumabschließenden Bauteils installiert werden - in Massivdecken -

| Rohrabmessungen [mm] | | Dicke der Isolierung [mm] | Intumeszierende Einlage | | | Feuerwiderstandsklassifizierung | | |
|----------------------|--------------|---------------------------|-------------------------|-------------|-------|---------------------------------|-----|-----------------------|
| Außen- Ø | Wandstärke | | ROKU® Strip EM | ROKU® Strip | Lagen | E | I | Rohrend-konfiguration |
| ≤ 108 | 2,0 bis 14,2 | 13,0 bis 30,0 | X | X | 2 | 120 | 120 | C/U |

Montageanleitung

ROKU® System EC Endless Collar

gemäß ETA-13/0640

Ausführung Wand

Allgemeines

- Die Rohrabschottung „ROKU® System EC Endless Collar“ kann für Metallrohre und Kunststoffrohre in Öffnungen in Wänden und in Decken verwendet werden.
- Jedes abzuschottende Metallrohr oder Kunststoffrohr muss einzeln mit „ROKU® System EC Endless Collar“ ausgestattet werden; mit Ausnahme von Mehrfachdurchführungen von maximal drei Kunststoffrohren aus PVC-U, PE-HD oder PP. Diese Rohre können mit einer gemeinsamen Rohrmanschette „ROKU® EC Endless Collar“ ausgestattet werden.
- Bei Kunststoffrohren, die mit Rohrendkonfiguration U/U klassifiziert wurden, darf die Rohrendkonfiguration U/U, C/U, U/C und C/C sein.
- Bei Kunststoffrohren, die mit Rohrendkonfiguration U/C klassifiziert wurden, darf die Rohrendkonfiguration U/C und C/C sein.
- Bei Metallrohren, die mit Rohrendkonfiguration C/U klassifiziert wurden, darf die Rohrendkonfiguration C/U und C/C sein.
- Metallrohre müssen rechtwinkelig zur Oberfläche des raumabschließenden Bauteils eingebaut werden.
- Einige Kunststoffrohre können in allen Winkeln zwischen 90° und 45° eingebaut werden.
- Metallrohre müssen mit „AF/Armaflex“ isoliert werden.
- Kunststoffrohre können mit „AF/Armaflex“, „SH/Armaflex“ oder Polyethylen Schallisolierung (z.B. „THERMACOMPACT TFTM“) isoliert werden. In einigen Fällen ist es vorgeschrieben, die Kunststoffrohre zu isolieren.
- Im Falle von Mehrfachdurchführungen von maximal drei Kunststoffrohren (lineare Anordnung, nicht in Gruppen angeordnet) aus PVC-U, PE-HD oder PP, ausgestattet mit einer gemeinsamen Rohrmanschette „ROKU® EC Endless Collar“, die in vertikale raum abschließende Bauteile eingebaut sind, dürfen die Kunststoffrohre nur in horizontaler Ausrichtung positioniert sein.
- In einigen Fällen ist es erlaubt, die Rohrabschottung „ROKU® System EC Endless Collar“ an Kunststoffrohren mit Bögen auf der Unterseite der Decke und einer Verbindungsmuffe innerhalb der Decke, zu installieren.
- In einigen Fällen ist es bei Deckendurchführungen erlaubt, die Rohrabschottung „ROKU® System EC Endless Collar“ an vertikalen Kunststoffrohren zu installieren, die direkt in der Ecke der Wand positioniert sind (Abstand zwischen Rohr und Wand maximal 10 mm). Die Rohrmanschette „ROKU® EC Endless Collar“ bedeckt das Rohr nur von Wand zu Wand.
- Alle Leerrohre / Rohre, Metallrohre und Kunststoffrohre – in Leichtbauwänden und Massivwänden – müssen auf beiden Seiten des raumabschließenden Bauteils durch Leitungsabstützvorrichtungen (z.B. Rohrabhängungen) aus Metall mit einem Schmelz- oder Zersetzungspunkt größer oder gleich 1085 °C (z.B. rostfreier Stahl oder verzinkter Stahl) unterstützt werden.
- Alle Leerrohre / Rohre, Metallrohre und Kunststoffrohre – in Massivdecken – müssen zumindest auf der Oberseite des raumabschließenden Bauteils durch Leitungsabstützvorrichtungen (z.B. Rohrabhängungen) aus Metall mit einem Schmelz- oder Zersetzungspunkt größer oder gleich 1085 °C (z.B. rostfreier Stahl oder verzinkter Stahl) unterstützt werden.

Montageanleitung

ROKU® System EC Endless Collar

gemäß ETA-13/0640

Tabelle

Hakenanzahl in Abhängigkeit der Einbausituation



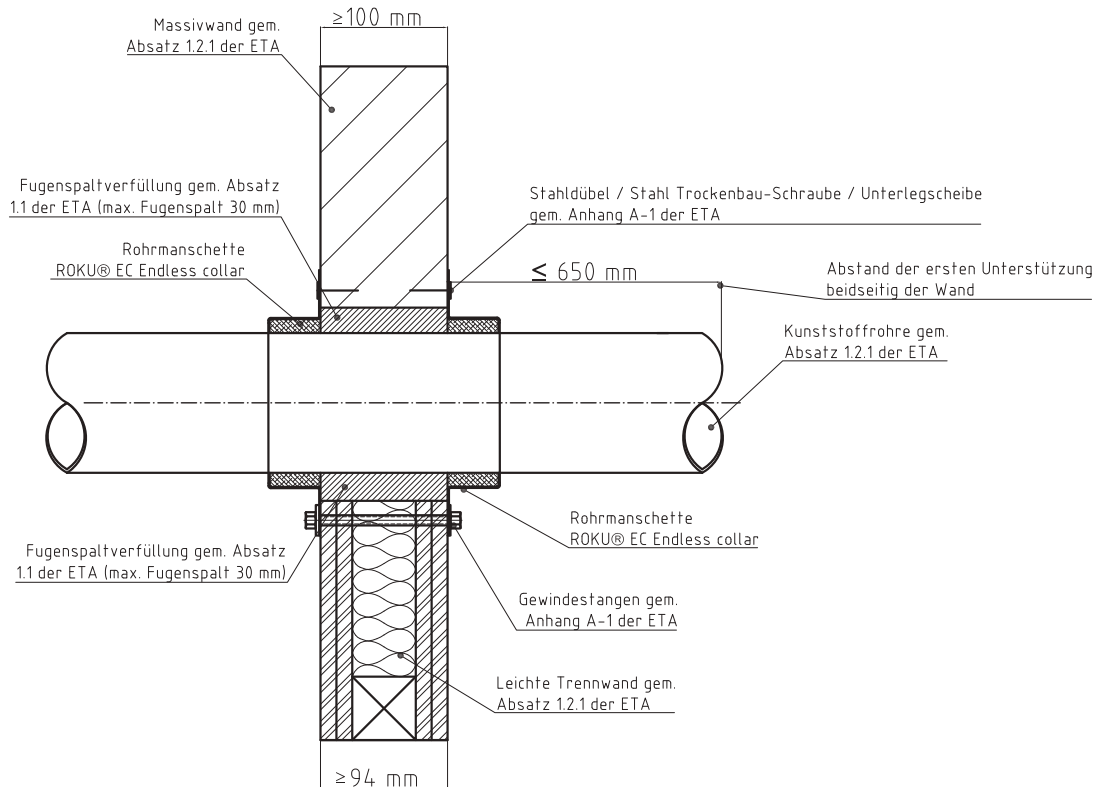
| Raumabschließendes Bauteil | Ausrichtung | Rohraußendurchmesser [mm] | Mindestanzahl der Metallhaken |
|-----------------------------|----------------------------|---------------------------|-------------------------------|
| Leichtbauwand | rechtwinklig | ≤ 50 | 2 |
| | rechtwinklig | > 50 bis ≤ 110 | 3 |
| | rechtwinklig | > 110 bis ≤ 160 | 4 |
| | Winkel zwischen 90° und 45 | ≤ 50 | 3 |
| | Winkel zwischen 90° und 45 | > 50 bis ≤ 110 | 4 |
| | Winkel zwischen 90° und 45 | > 110 bis ≤ 160 | 6 |
| Massivwand oder Massivdecke | rechtwinklig | ≤ 50 | 2 |
| | rechtwinklig | > 50 bis ≤ 110 | 3 |
| | rechtwinklig | > 110 | 4 |
| | Winkel zwischen 90° und 45 | ≤ 50 | 3 |
| | Winkel zwischen 90° und 45 | > 50 bis ≤ 110 | 4 |
| | Winkel zwischen 90° und 45 | > 110 bis ≤ 160 | 6 |

Montageanleitung

ROKU® System EC Endless Collar

gemäß ETA-13/0640

nichtisolierte Kunststoffrohre



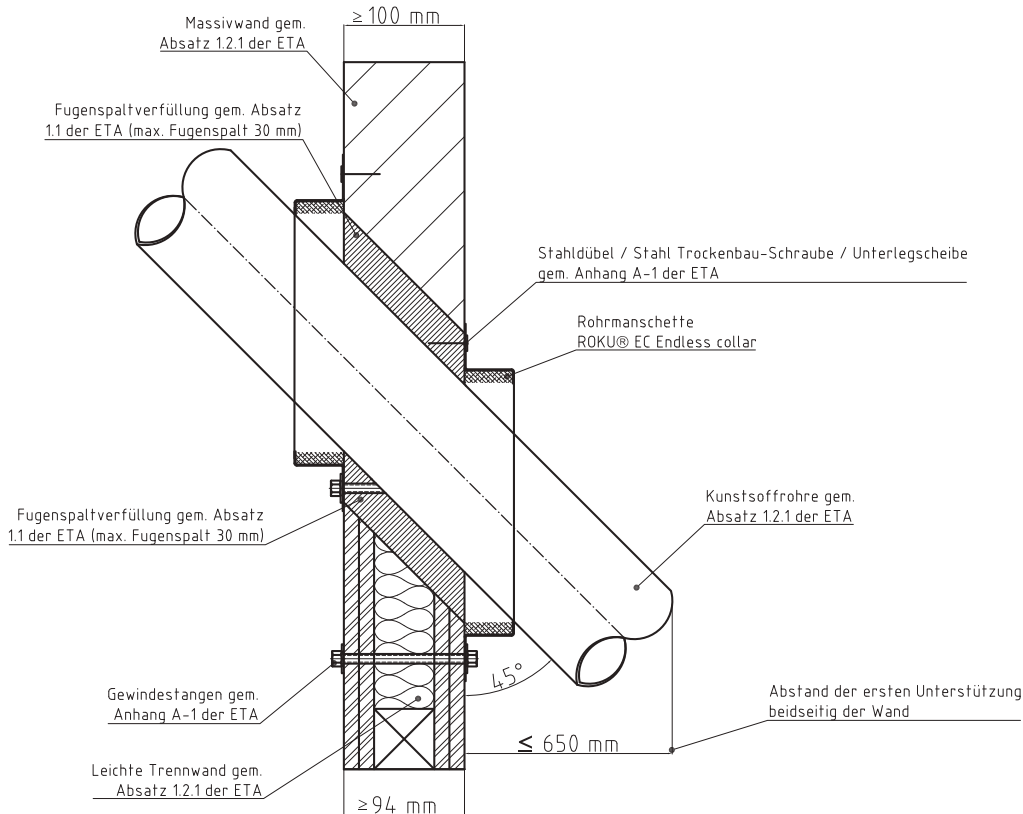
- > Die „Metallbänder“ müssen auf beiden Seiten der Leichtbauwand installiert werden.
- > Die Mindestanzahl der „Metallhaken“ muss der oben angeführten Tabelle entnommen werden.
- > Die „Metallhaken“ müssen gleichmäßig um das abzuschottende Rohr herum verteilt werden.
- > **Leichte Trennwand:** Die „Metallbänder“ müssen mit Gewindestangen aus Stahl (Außendurchmesser 6 mm bis 8 mm – für Rohre mit Außendurchmesser ≤ 50 mm oder 8 mm – für Rohre mit Außendurchmesser > 50 mm; Länge \geq Dicke des raumabschließenden Bauteils) und auf beiden Seiten des raumabschließenden Bauteils mit Unterlegscheiben und Muttern (entsprechend dem Außendurchmesser der Gewindestangen aus Stahl) befestigt werden.
- > **Massivwand:** Das „Metallband“ muss mit passenden Stahldübeln bzw. Schraubankern aus Stahl (Außendurchmesser ≥ 6 mm) und Unterlegscheiben (entsprechend dem Außendurchmesser der Stahldübel bzw. Schraubanker aus Stahl) befestigt werden. Im Falle von Porenbeton kann das „Metallband“ alternativ mit Schnellbauschrauben aus Stahl (Außendurchmesser ≥ 5 mm; Länge ≥ 50 mm) und Unterlegscheiben (entsprechend dem Außendurchmesser der Schnellbauschrauben aus Stahl) befestigt werden.

Montageanleitung

ROKU® System EC Endless Collar

gemäß ETA-13/0640

nichtisolierte Kunststoffrohre eingebaut in einem Winkel zwischen 90° und 45°



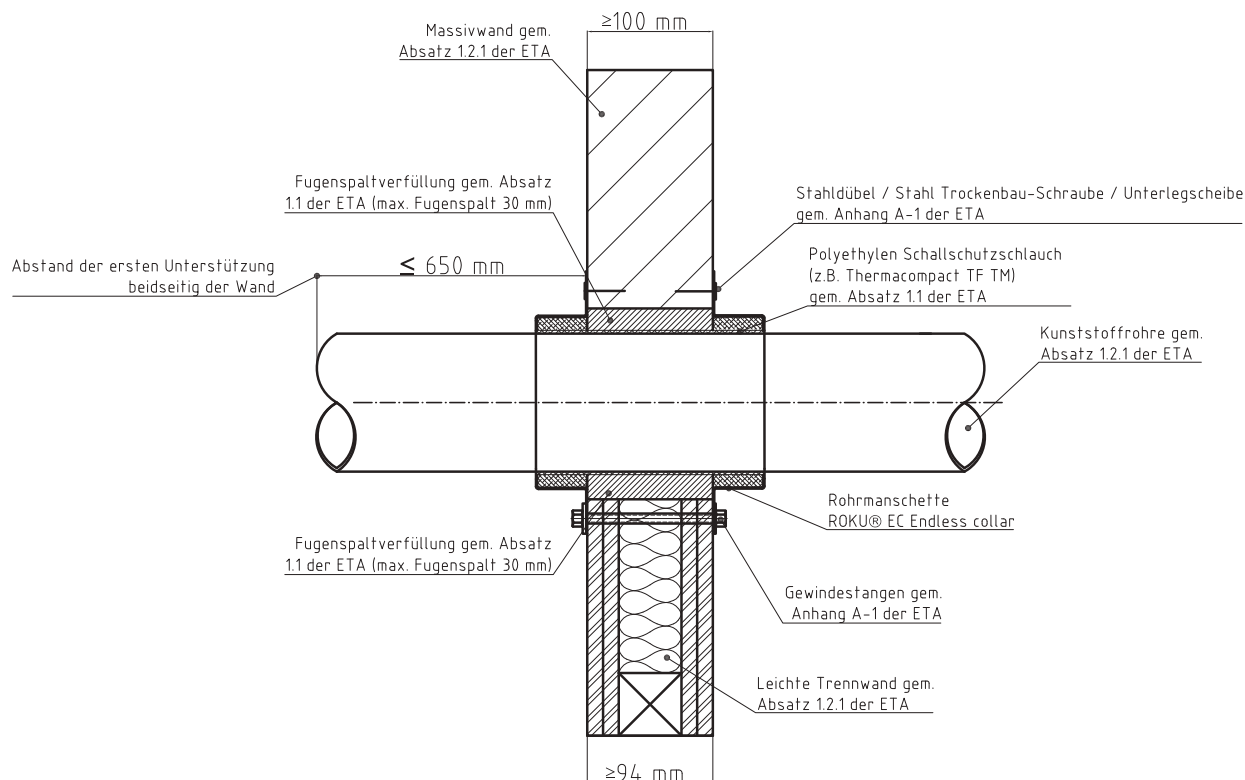
- > Die „Metallbänder“ müssen auf beiden Seiten der Leichtbauwand installiert werden.
- > Die Mindestanzahl der „Metallhaken“ muss der oben angeführten Tabelle entnommen werden.
- > Die „Metallhaken“ müssen gleichmäßig um das abzuschottende Rohr herum verteilt werden.
- > **Leichte Trennwand:** Die „Metallbänder“ müssen mit Gewindestangen aus Stahl (Außendurchmesser 6 mm bis 8 mm – für Rohre mit Außendurchmesser ≤ 50 mm oder 8 mm – für Rohre mit Außendurchmesser > 50 mm; Länge ≥ Dicke des raumabschließenden Bauteils) und auf beiden Seiten des raumabschließenden Bauteils mit Unterlegscheiben und Muttern (entsprechend dem Außendurchmesser der Gewindestangen aus Stahl) befestigt werden.
- > **Massivwand:** Das „Metallband“ muss mit passenden Stahldübeln bzw. Schraubankern aus Stahl (Außendurchmesser ≥ 6 mm) und Unterlegscheiben (entsprechend dem Außendurchmesser der Stahldübel bzw. Schraubanker aus Stahl) befestigt werden. Im Falle von Porenbeton kann das „Metallband“ alternativ mit Schnellbauschrauben aus Stahl (Außendurchmesser ≥ 5 mm; Länge ≥ 50 mm) und Unterlegscheiben (entsprechend dem Außendurchmesser der Schnellbauschrauben aus Stahl) befestigt werden.

Montageanleitung

ROKU® System EC Endless Collar

gemäß ETA-13/0640

Kunststoffrohre isoliert mit Polyethylen Schallisolierung



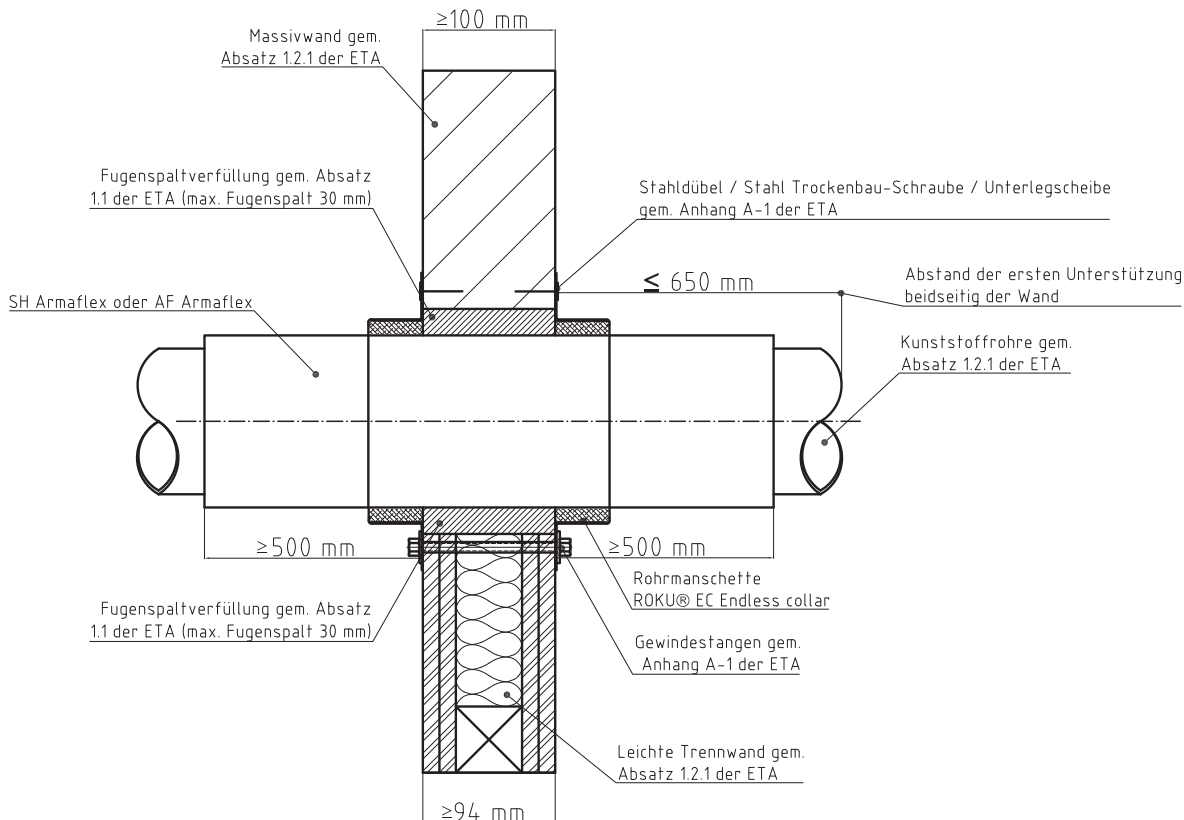
- > Die Schläuche können entweder auf das Rohr aufgezogen werden oder aufgeschnitten und um das Rohr herum gelegt werden.
- > Die Rohre können sowohl ausschließlich im Durchführungsbereich (bündig innerhalb der Abschottung) als auch auf ihrer kompletten Länge isoliert sein.
- > Da die Abmessungen der Schläuche vorgeben sind, kann das überschüssige Isolierungsmaterial an einer Stelle (auf Breiten zwischen 20 mm bis 40 mm) übereinander gefaltet werden, so dass die Dicke partiell 12 mm beträgt.
- > Die „Metallbänder“ müssen auf beiden Seiten der Leichtbauwand installiert werden.
- > Die Mindestanzahl der „Metallhaken“ muss der oben angeführten Tabelle entnommen werden.
- > Die „Metallhaken“ müssen gleichmäßig um das abzuschottende Rohr herum verteilt werden.
- > **Leichte Trennwand:** Die „Metallbänder“ müssen mit Gewindestangen aus Stahl (Außendurchmesser 6 mm bis 8 mm – für Rohre mit Außendurchmesser ≤ 50 mm oder 8 mm – für Rohre mit Außendurchmesser > 50 mm; Länge ≥ Dicke des raumabschließenden Bauteils) und auf beiden Seiten des raumabschließenden Bauteils mit Unterlegscheiben und Muttern (entsprechend dem Außendurchmesser der Gewindestangen aus Stahl) befestigt werden.
- > **Massivwand:** Das „Metallband“ muss mit passenden Stahldübeln bzw. Schraubankern aus Stahl (Außendurchmesser ≥ 6 mm) und Unterlegscheiben (entsprechend dem Außendurchmesser der Stahldübel bzw. Schraubanker aus Stahl) befestigt werden. Im Falle von Porenbeton kann das „Metallband“ alternativ mit Schnellbauschrauben aus Stahl (Außendurchmesser ≥ 5 mm; Länge ≥ 50 mm) und Unterlegscheiben (entsprechend dem Außendurchmesser der Schnellbauschrauben aus Stahl) befestigt werden.

Montageanleitung

ROKU® System EC Endless Collar

gemäß ETA-13/0640

Kunststoffrohre isoliert mit SH/Armaflex oder AF/Armaflex



- > Die Länge des Schlauches muss ≥ 500 mm (lokal-durchlaufend LS oder durchgehend über die Rohrlänge-durchlaufend CS) auf beiden Seiten des raumabschließenden Bauteils (gemessen ab Oberfläche des raumabschließenden Bauteils) betragen.
- > Der Schlauch muss entlang der erforderlichen Mindestisolierungslänge durchgängig sein.
- > Bei der Installation der Schläuche müssen alle Stoßnähte und Längsnähte (mit Ausnahme von Schläuchen mit Selbstklebevorrichtung) mit „Armaflex Kleber 520“ verklebt werden und sie können mit „AF/Armaflex Band selbstklebend“ oder „SH/Armaflex Band selbstklebend“ abgedeckt werden.
- > Die Auftragsmenge des „Armaflex Kleber 520“ darf nicht mehr betragen als in der technischen Literatur des Herstellers angegeben ist.
- > Die Abmessung des Streifens von „AF/Armaflex Band selbstklebend“ oder „SH/Armaflex Band selbstklebend“ muss $50 \text{ mm} \times 3 \text{ mm}$ (Breite x Dicke) betragen.
- > Abzweigungen und Rohrbögen müssen ebenfalls mit Schläuchen entlang der erforderlichen Mindestisolierungslänge (≥ 500 mm – gemessen ab Oberfläche des raumabschließenden Bauteils) auf beiden Seiten des raumabschließenden Bauteils ausgestattet werden.
- > Die „Metallbänder“ müssen auf beiden Seiten der Leichtbauwand installiert werden.
- > Die Mindestanzahl der „Metallhaken“ muss der oben angeführten Tabelle entnommen werden.
- > Die „Metallhaken“ müssen gleichmäßig um das abzuschottende Rohr herum verteilt werden.

Montageanleitung

ROKU® System EC Endless Collar

gemäß ETA-13/0640

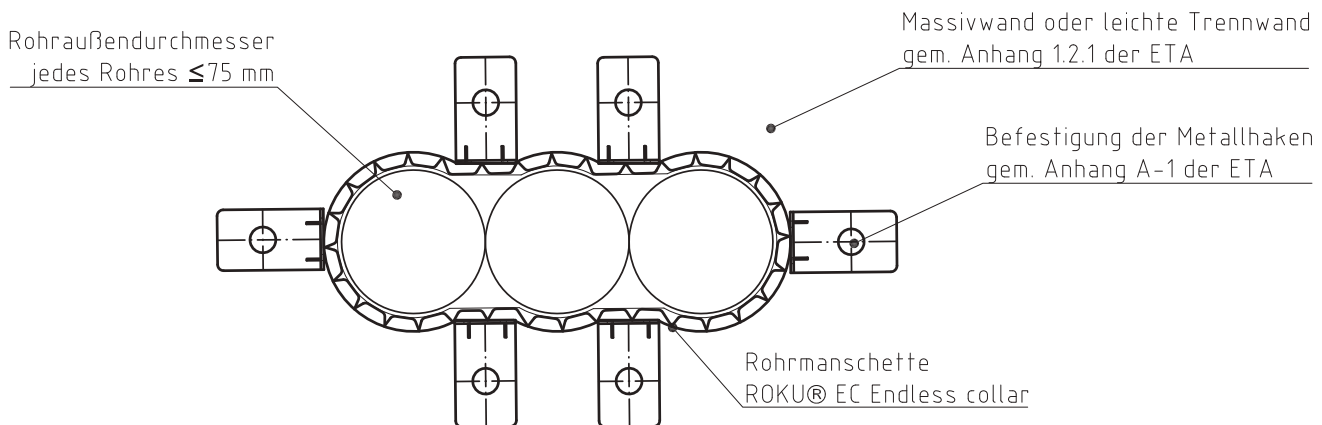
- > **Leichte Trennwand:** Die „Metallbänder“ müssen mit Gewindestangen aus Stahl (Außendurchmesser 6 mm bis 8 mm – für Rohre mit Außendurchmesser ≤ 50 mm oder 8 mm – für Rohre mit Außendurchmesser > 50 mm; Länge \geq Dicke des raumabschließenden Bauteils) und auf beiden Seiten des raumabschließenden Bauteils mit Unterlegscheiben und Muttern (entsprechend dem Außendurchmesser der Gewindestangen aus Stahl) befestigt werden.
- > **Massivwand:** Das „Metallband“ muss mit passenden Stahldübeln bzw. Schraubankern aus Stahl (Außendurchmesser ≥ 6 mm) und Unterlegscheiben (entsprechend dem Außendurchmesser der Stahldübel bzw. Schraubanker aus Stahl) befestigt werden. Im Falle von Porenbeton kann das „Metallband“ alternativ mit Schnellbauschrauben aus Stahl (Außendurchmesser ≥ 5 mm; Länge ≥ 50 mm) und Unterlegscheiben (entsprechend dem Außendurchmesser der Schnellbauschrauben aus Stahl) befestigt werden.

Montageanleitung

ROKU® System EC Endless Collar

gemäß ETA-13/0640

Mehrfachdurchführungen von maximal drei Kunststoffrohren aus PVC-U, PE-HD oder PP durch eine gemeinsame Rohranschette ROKU® EC Endless Collar (Abstand zwischen den Rohren maximal 15 mm; lineare Anordnung, nicht in Gruppen angeordnet), nicht isoliert



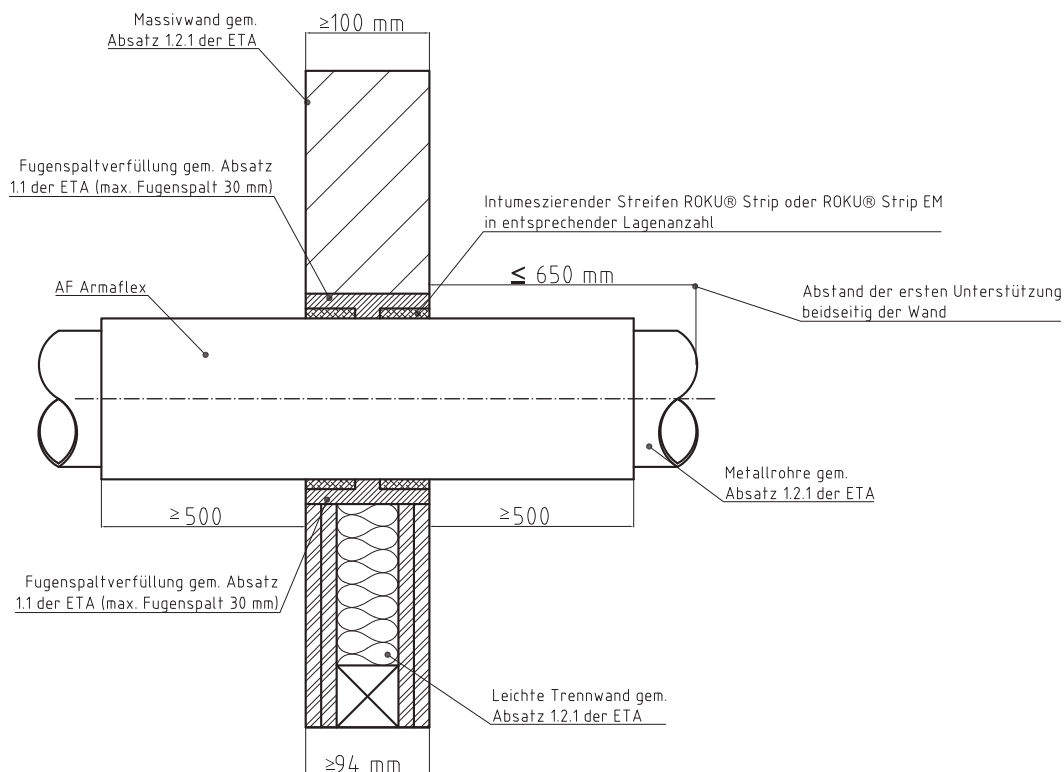
- > Im Falle von Mehrfachdurchführungen von maximal drei Kunststoffrohren aus PVC-U, PE-HD oder PP durch eine gemeinsame Rohrmanschette „ROKU® EC Endless Collar“, muss zwischen jedem Rohr ein „Metallhaken“ an der Oberseite und der Unterseite des „Metallbandes“ installiert werden.
- > Die „Metallbänder“ müssen auf beiden Seiten der Leichtbauwand installiert werden.
- > Die Mindestanzahl der „Metallhaken“ muss der oben angeführten Tabelle entnommen werden.
- > Die „Metallhaken“ müssen gleichmäßig um das abzuschottende Rohr herum verteilt werden.
- > **Leichte Trennwand:** Die „Metallbänder“ müssen mit Gewindestangen aus Stahl (Außendurchmesser 6 mm bis 8 mm – für Rohre mit Außendurchmesser ≤ 50 mm oder 8 mm – für Rohre mit Außendurchmesser > 50 mm; Länge ≥ Dicke des raumabschließenden Bauteils) und auf beiden Seiten des raumabschließenden Bauteils mit Unterlegscheiben und Muttern (entsprechend dem Außendurchmesser der Gewindestangen aus Stahl) befestigt werden.
- > **Massivwand:** Das „Metallband“ muss mit passenden Stahldübeln bzw. Schraubankern aus Stahl (Außendurchmesser ≥ 6 mm) und Unterlegscheiben (entsprechend dem Außendurchmesser der Stahldübel bzw. Schraubanker aus Stahl) befestigt werden. Im Falle von Porenbeton kann das „Metallband“ alternativ mit Schnellbauschrauben aus Stahl (Außendurchmesser ≥ 5 mm; Länge ≥ 50 mm) und Unterlegscheiben (entsprechend dem Außendurchmesser der Schnellbauschrauben aus Stahl) befestigt werden.

Montageanleitung

ROKU® System EC Endless Collar

gemäß ETA-13/0640

Metallrohre isoliert mit AF/Armaflex – intumeszierende Einlagen auf beiden Seiten, innen liegend, bündig mit dem raumabschließenden Bauteil (ohne Metallband)



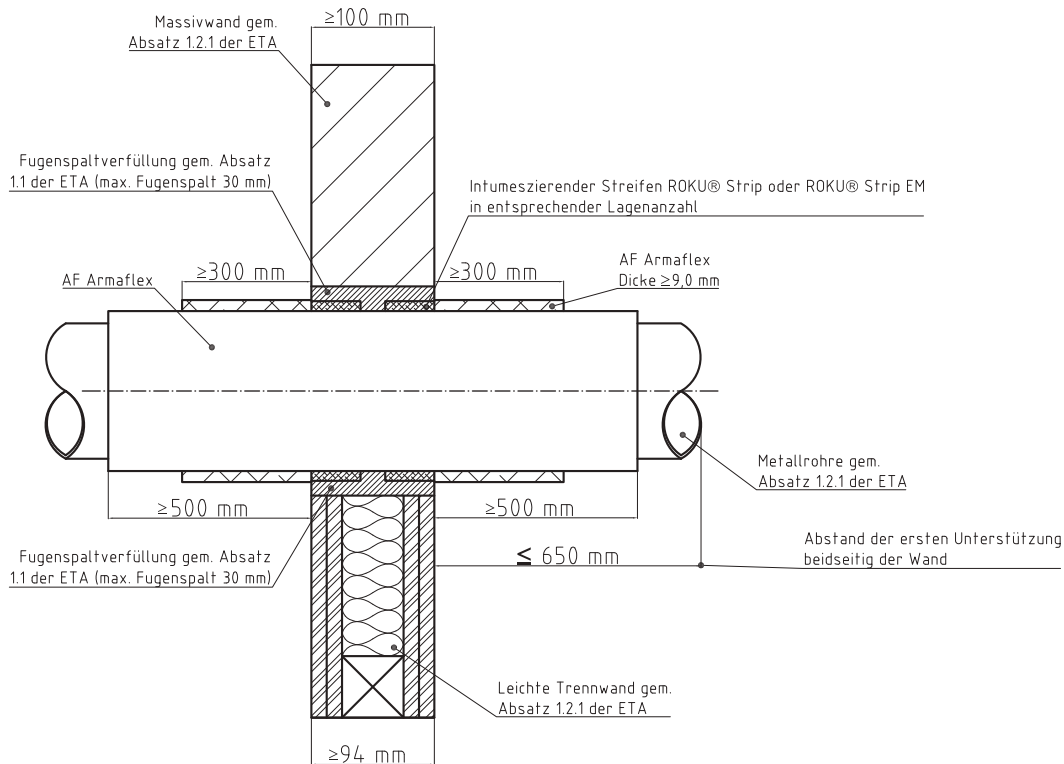
- > Die Länge des Schlauches muss ≥ 500 mm (lokal-durchlaufend LS oder durchgehend über die Rohrlänge-durchlaufend CS) auf beiden Seiten des raumabschließenden Bauteils (gemessen ab Oberfläche des raumabschließenden Bauteils) betragen.
- > Der Schlauch muss entlang der erforderlichen Mindestisolierungslänge durchgängig sein.
- > Bei der Installation der Schläuche müssen alle Stoßnähte und Längsnähte (mit Ausnahme von Schläuchen mit Selbstklebevorrichtung) mit „Armaflex Kleber 520“ verklebt werden und sie können mit „AF/Armaflex Band selbstklebend“ oder „SH/Armaflex Band selbstklebend“ abgedeckt werden.
- > Die Auftragsmenge des „Armaflex Kleber 520“ darf nicht mehr betragen als in der technischen Literatur des Herstellers angegeben ist.
- > Die Abmessung des Streifens von „AF/Armaflex Band selbstklebend“ oder „SH/Armaflex Band selbstklebend“ muss 50 mm x 3 mm (Breite x Dicke) betragen.
- > Abzweigungen und Rohrbögen müssen ebenfalls mit Schläuchen entlang der erforderlichen Mindestisolierungslänge (≥ 500 mm – gemessen ab Oberfläche des raumabschließenden Bauteils) auf beiden Seiten des raumabschließenden Bauteils ausgestattet werden.

Montageanleitung

ROKU® System EC Endless Collar

gemäß ETA-13/0640

Metallrohre isoliert mit AF/Armaflex und einer zusätzlichen Lage AF/Armaflex, intumeszierende Einlage auf beiden Seiten, innen liegend, bündig mit dem raumabschließenden Bauteil (ohne Metallband)



- > Die Länge des Schlauches muss ≥ 500 mm (lokal-durchlaufend LS oder durchgehend über die Rohrlänge-durchlaufend CS) auf beiden Seiten des raumabschließenden Bauteils (gemessen ab Oberfläche des raumabschließenden Bauteils) betragen.
- > Der Schlauch muss entlang der erforderlichen Mindestisolierungslänge durchgängig sein.
- > Bei der Installation der Schläuche müssen alle Stoßnähte und Längsnähte (mit Ausnahme von Schläuchen mit Selbstklebevorrichtung) mit „Armaflex Kleber 520“ verklebt werden und sie können mit „AF/Armaflex Band selbstklebend“ oder „SH/Armaflex Band selbstklebend“ abgedeckt werden.
- > Die Auftragsmenge des „Armaflex Kleber 520“ darf nicht mehr betragen als in der technischen Literatur des Herstellers angegeben ist.
- > Die Abmessung des Streifens von „AF/Armaflex Band selbstklebend“ oder „SH/Armaflex Band selbstklebend“ muss 50 mm x 3 mm (Breite x Dicke) betragen.
- > Abzweigungen und Rohrbögen müssen ebenfalls mit Schläuchen entlang der erforderlichen Mindestisolierungslänge (≥ 500 mm – gemessen ab Oberfläche des raumabschließenden Bauteils) auf beiden Seiten des raumabschließenden Bauteils ausgestattet werden.

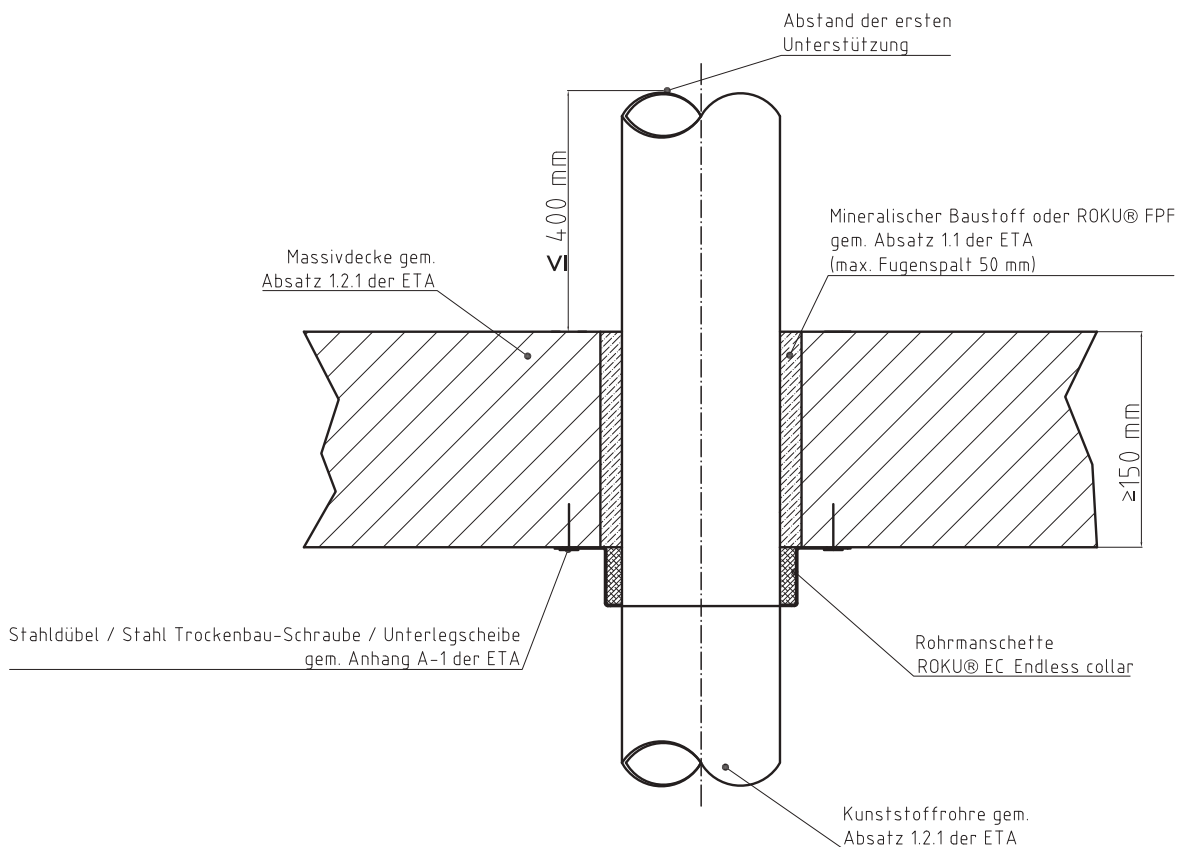
Montageanleitung

ROKU® System EC Endless Collar

gemäß ETA-13/0640

Ausführung Decke

- nichtisolierte Kunststoffrohre -



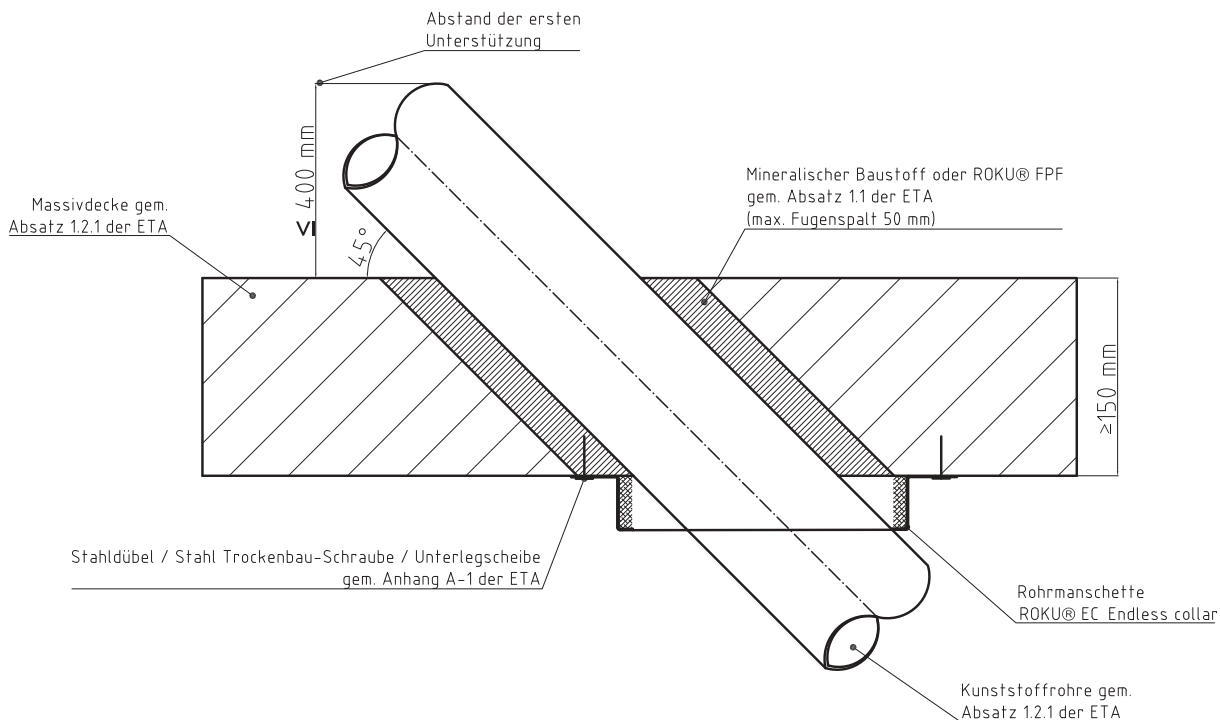
- > Das „Metallband“ müssen an der Unterseiten der Massivdecke installiert werden.
- > Die Mindestanzahl der „Metallhaken“ muss der oben angeführten Tabelle entnommen werden.
- > Die „Metallhaken“ müssen gleichmäßig um das abzuschottende Rohr herum verteilt werden.
- > **Massivdecke:** Das „Metallband“ muss mit passenden Stahldübeln bzw. Schraubankern aus Stahl (Außendurchmesser ≥ 6 mm) und Unterlegscheiben (entsprechend dem Außendurchmesser der Stahldübel bzw. Schraubanker aus Stahl) befestigt werden. Im Falle von Porenbeton kann das „Metallband“ alternativ mit Schnellbauschrauben aus Stahl (Außendurchmesser ≥ 5 mm; Länge ≥ 50 mm) und Unterlegscheiben (entsprechend dem Außendurchmesser der Schnellbauschrauben aus Stahl) befestigt werden.

Montageanleitung

ROKU® System EC Endless Collar

gemäß ETA-13/0640

- nichtisolierte Kunststoffrohre eingebaut in einem Winkel zwischen 90° und 45° -



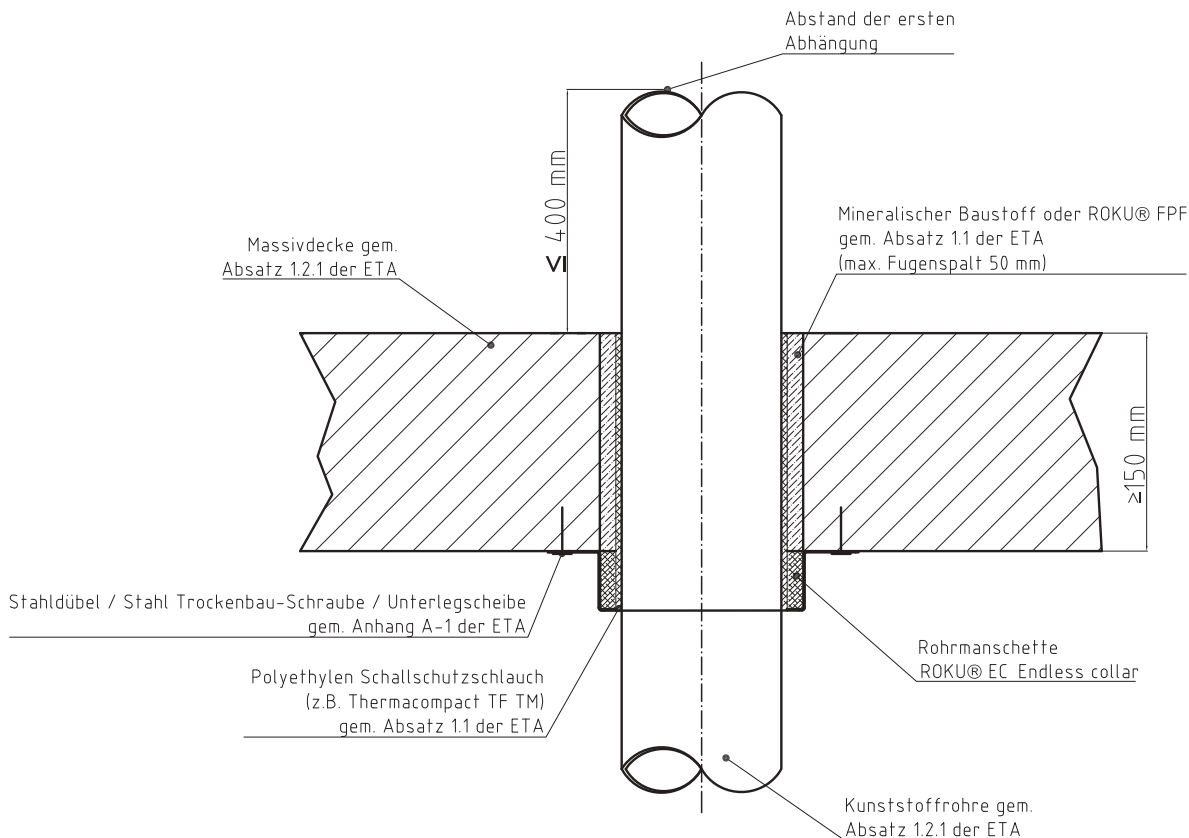
- > Das „Metallband“ müssen an der Unterseiten der Massivdecke installiert werden.
- > Die Mindestanzahl der „Metallhaken“ muss der oben angeführten Tabelle entnommen werden.
- > Die „Metallhaken“ müssen gleichmäßig um das abzuschottende Rohr herum verteilt werden.
- > **Massivdecke:** Das „Metallband“ muss mit passenden Stahldübeln bzw. Schraubankern aus Stahl (Außendurchmesser ≥ 6 mm) und Unterlegscheiben (entsprechend dem Außendurchmesser der Stahldübel bzw. Schraubanker aus Stahl) befestigt werden. Im Falle von Porenbeton kann das „Metallband“ alternativ mit Schnellbauschrauben aus Stahl (Außendurchmesser ≥ 5 mm; Länge ≥ 50 mm) und Unterlegscheiben (entsprechend dem Außendurchmesser der Schnellbauschrauben aus Stahl) befestigt werden.

Montageanleitung

ROKU® System EC Endless Collar

gemäß ETA-13/0640

- Kunststoffrohre isoliert mit Polyethylen Schallsisolierung (z.B. THERMACOMPACT TF™) -



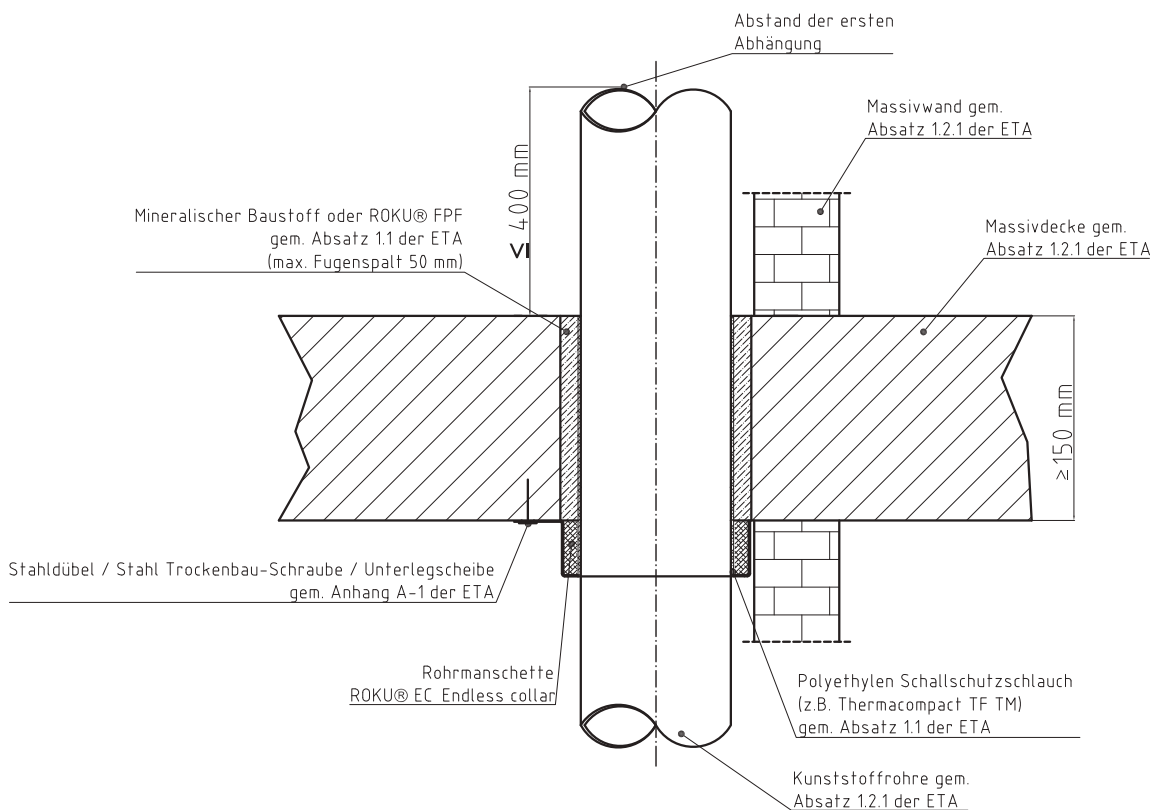
- > Die Schläuche können entweder auf das Rohr aufgezogen werden oder aufgeschnitten und um das Rohr herum gelegt werden.
- > Die Rohre können sowohl ausschließlich im Durchführungsbereich (bündig innerhalb der Abschottung) als auch auf ihrer kompletten Länge isoliert sein.
- > Da die Abmessungen der Schläuche vorgeben sind, kann das überschüssige Isolierungsmaterial an einer Stelle (auf Breiten zwischen 20 mm bis 40 mm) übereinander gefaltet werden, so dass die Dicke partiell 12 mm beträgt.
- > Das „Metallband“ müssen an der Unterseiten der Massivdecke installiert werden.
- > Die Mindestanzahl der „Metallhaken“ muss der oben angeführten Tabelle entnommen werden.
- > Die „Metallhaken“ müssen gleichmäßig um das abzuschottende Rohr herum verteilt werden.
- > **Massivdecke:** Das „Metallband“ muss mit passenden Stahldübeln bzw. Schraubankern aus Stahl (Außendurchmesser ≥ 6 mm) und Unterlegscheiben (entsprechend dem Außendurchmesser der Stahldübel bzw. Schraubanker aus Stahl) befestigt werden. Im Falle von Porenbeton kann das „Metallband“ alternativ mit Schnellbauschrauben aus Stahl (Außendurchmesser ≥ 5 mm; Länge ≥ 50 mm) und Unterlegscheiben (entsprechend dem Außendurchmesser der Schnellbauschrauben aus Stahl) befestigt werden.

Montageanleitung

ROKU® System EC Endless Collar

gemäß ETA-13/0640

Kunststoffrohre die direkt in der Ecke der Wand positioniert sind (Abstand zwischen Rohr und Wand maximal 10 mm), isoliert mit Polyethylen Schallsisolierung (z.B. THERMACOMPACT TF™)



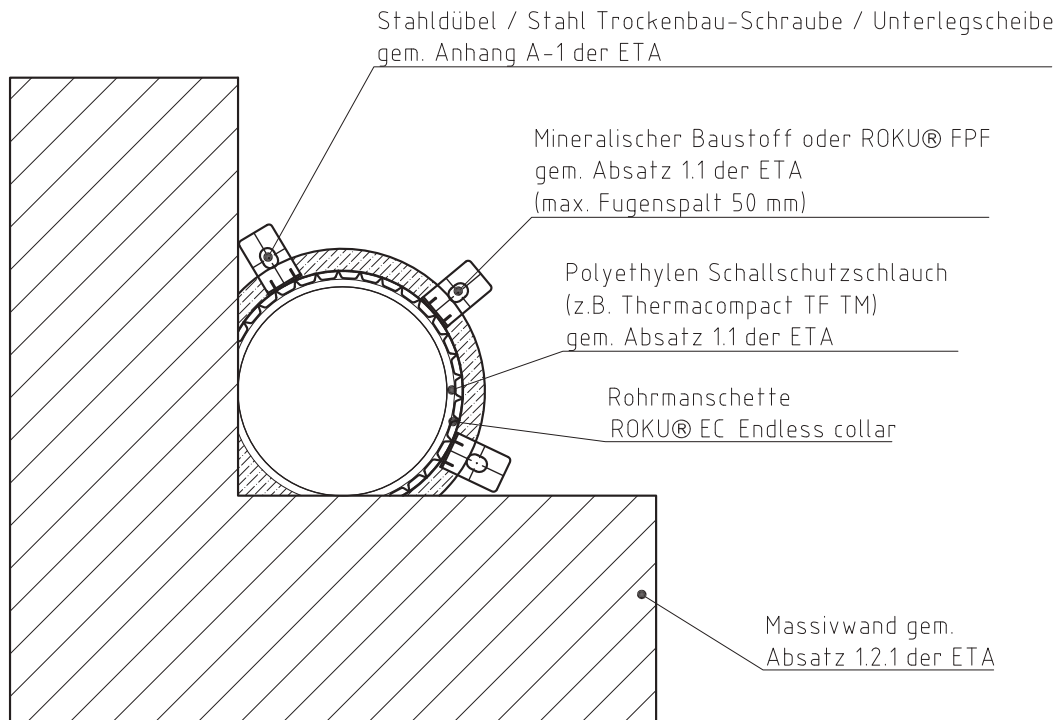
- > Die Schläuche können entweder auf das Rohr aufgezogen werden oder aufgeschnitten und um das Rohr herum gelegt werden.
- > Die Rohre können sowohl ausschließlich im Durchführungsbereich (bündig innerhalb der Abschottung) als auch auf ihrer kompletten Länge isoliert sein.
- > Da die Abmessungen der Schläuche vorgeben sind, kann das überschüssige Isolierungsmaterial an einer Stelle (auf Breiten zwischen 20 mm bis 40 mm) übereinander gefaltet werden, so dass die Dicke partiell 12 mm beträgt.
- > Das „Metallband“ müssen an der Unterseiten der Massivdecke installiert werden.
- > Die Mindestanzahl der „Metallhaken“ muss der oben angeführten Tabelle entnommen werden.
- > Die „Metallhaken“ müssen gleichmäßig um das abzuschottende Rohr herum verteilt werden.
- > **Massivdecke:** Das „Metallband“ muss mit passenden Stahldübeln bzw. Schraubankern aus Stahl (Außendurchmesser ≥ 6 mm) und Unterlegscheiben (entsprechend dem Außendurchmesser der Stahldübel bzw. Schraubanker aus Stahl) befestigt werden. Im Falle von Porenbeton kann das „Metallband“ alternativ mit Schnellbauschrauben aus Stahl (Außendurchmesser ≥ 5 mm; Länge ≥ 50 mm) und Unterlegscheiben (entsprechend dem Außendurchmesser der Schnellbauschrauben aus Stahl) befestigt werden.

Montageanleitung

ROKU® System EC Endless Collar

gemäß ETA-13/0640

Kunststoffrohre, die direkt in der Ecke der Wand positioniert sind (Abstand zwischen Rohr und Wand maximal 10 mm), isoliert mit Polyethylen Schallsisolierung (z.B. THERMACOMPACT TF™)



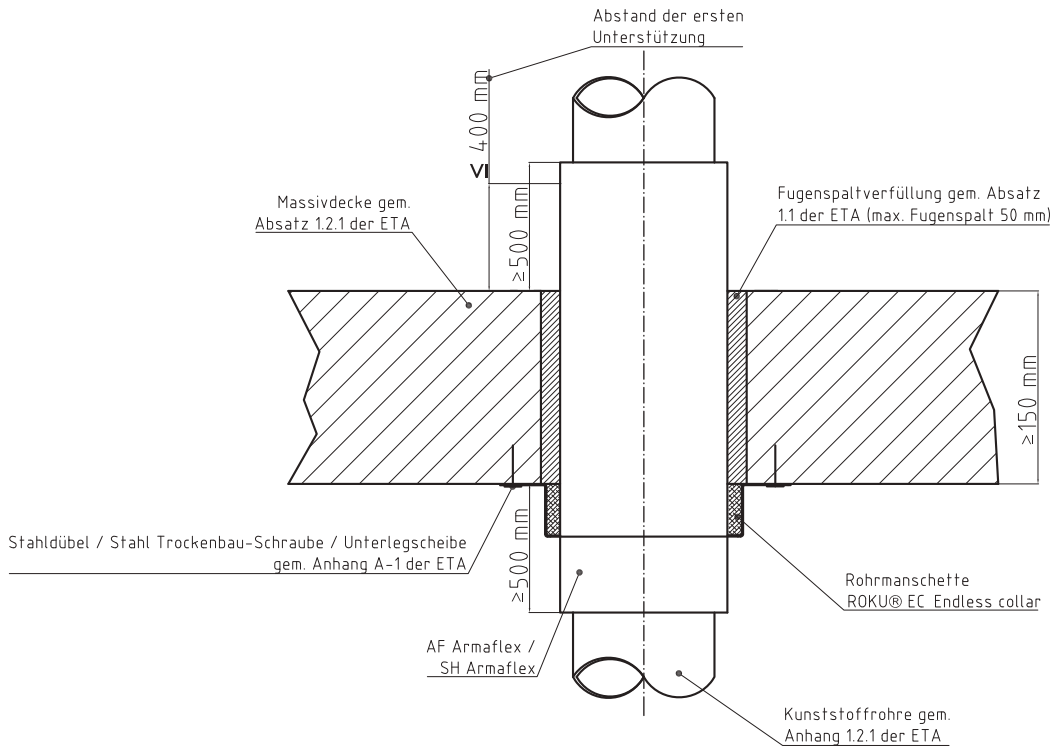
- > Die Schläuche können entweder auf das Rohr aufgezogen werden oder aufgeschnitten und um das Rohr herum gelegt werden.
- > Die Rohre können sowohl ausschließlich im Durchführungsbereich (bündig innerhalb der Abschottung) als auch auf ihrer kompletten Länge isoliert sein.
- > Da die Abmessungen der Schläuche vorgeben sind, kann das überschüssige Isolierungsmaterial an einer Stelle (auf Breiten zwischen 20 mm bis 40 mm) übereinander gefaltet werden, so dass die Dicke partiell 12 mm beträgt.
- > Das „Metallband“ müssen an der Unterseiten der Massivdecke installiert werden.
- > Im Falle, dass das „Metallband“ an einem vertikalen Kunststoffrohr installiert ist, das direkt in der Ecke der Wand positioniert ist (Abstand zwischen Rohr und Wand maximal 10 mm) müssen drei „Metallhaken“ verwendet werden (ein „Metallhaken“ in jeder Ecke und einer in der Mitte des „Metallbandes“).
- > **Massivdecke:** Das „Metallband“ muss mit passenden Stahldübeln bzw. Schraubankern aus Stahl (Außendurchmesser ≥ 6 mm) und Unterlegscheiben (entsprechend dem Außendurchmesser der Stahldübel bzw. Schraubanker aus Stahl) befestigt werden. Im Falle von Porenbeton kann das „Metallband“ alternativ mit Schnellbauschrauben aus Stahl (Außendurchmesser ≥ 5 mm; Länge ≥ 50 mm) und Unterlegscheiben (entsprechend dem Außendurchmesser der Schnellbauschrauben aus Stahl) befestigt werden.

Montageanleitung

ROKU® System EC Endless Collar

gemäß ETA-13/0640

Kunststoffrohre isoliert mit SH/Armaflex oder F/Armaflex



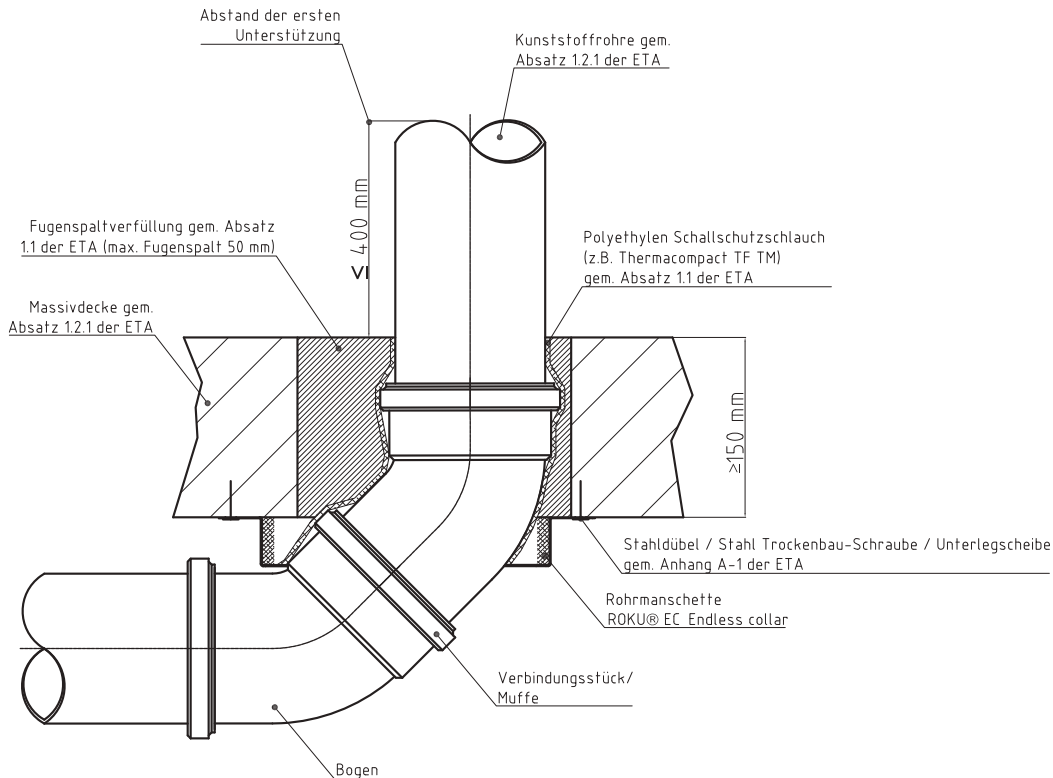
- > Das „Metallband“ müssen an der Unterseiten der Massivdecke installiert werden.
- > Die Mindestanzahl der „Metallhaken“ muss der oben angeführten Tabelle entnommen werden.
- > Die „Metallhaken“ müssen gleichmäßig um das abzuschottende Rohr herum verteilt werden.
- > **Massivdecke:** Das „Metallband“ muss mit passenden Stahldübeln bzw. Schraubankern aus Stahl (Außendurchmesser ≥ 6 mm) und Unterlegscheiben (entsprechend dem Außendurchmesser der Stahldübel bzw. Schraubanker aus Stahl) befestigt werden. Im Falle von Porenbeton kann das „Metallband“ alternativ mit Schnellbauschrauben aus Stahl (Außendurchmesser ≥ 5 mm; Länge ≥ 50 mm) und Unterlegscheiben (entsprechend dem Außendurchmesser der Schnellbauschrauben aus Stahl) befestigt werden.

Montageanleitung

ROKU® System EC Endless Collar

gemäß ETA-13/0640

Kunststoffrohre mit Bögen an der Unterseite der Decke und einer Verbindungsmuffe innerhalb der Decke, isoliert mit Polyethylen Schallschulierung (z.B. THERMACOMPACT TF™)



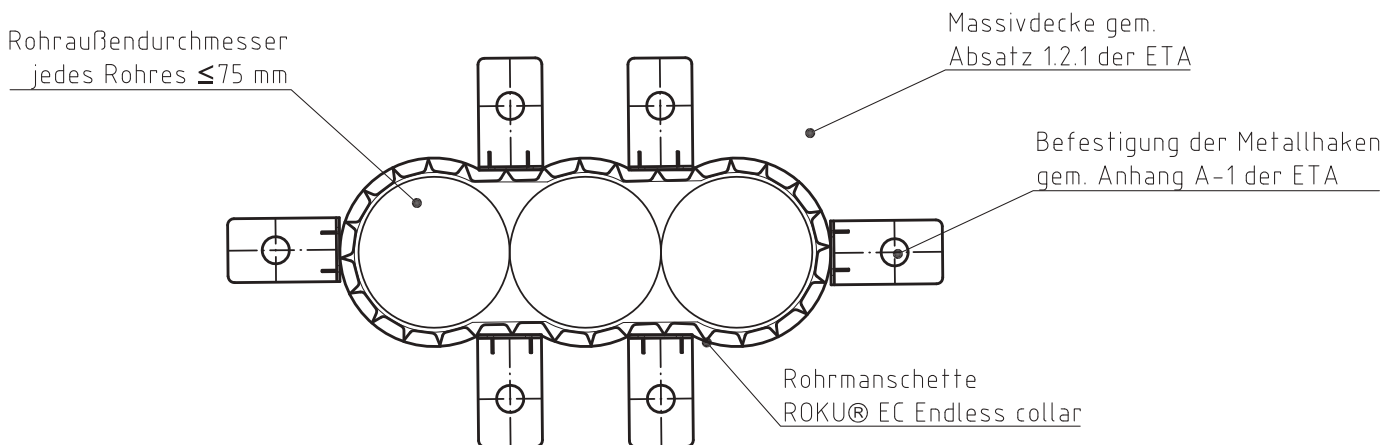
- > Die Schläuche können entweder auf das Rohr aufgezogen werden oder aufgeschnitten und um das Rohr herum gelegt werden.
- > Die Rohre können sowohl ausschließlich im Durchführungsbereich (bündig innerhalb der Abschottung) als auch auf ihrer kompletten Länge isoliert sein.
- > Da die Abmessungen der Schläuche vorgeben sind, kann das überschüssige Isolierungsmaterial an einer Stelle (auf Breiten zwischen 20 mm bis 40 mm) übereinander gefaltet werden, so dass die Dicke partiell 12 mm beträgt.
- > Das „Metallband“ müssen an der Unterseiten der Massivdecke installiert werden.
- > Die Mindestanzahl der „Metallhaken“ muss der oben angeführten Tabelle entnommen werden.
- > Die „Metallhaken“ müssen gleichmäßig um das abzuschottende Rohr herum verteilt werden.
- > **Massivdecke:** Das „Metallband“ muss mit passenden Stahldübeln bzw. Schraubankern aus Stahl (Außendurchmesser ≥ 6 mm) und Unterlegscheiben (entsprechend dem Außendurchmesser der Stahldübel bzw. Schraubanker aus Stahl) befestigt werden. Im Falle von Porenbeton kann das „Metallband“ alternativ mit Schnellbauschrauben aus Stahl (Außendurchmesser ≥ 5 mm; Länge ≥ 50 mm) und Unterlegscheiben (entsprechend dem Außendurchmesser der Schnellbauschrauben aus Stahl) befestigt werden.

Montageanleitung

ROKU® System EC Endless Collar

gemäß ETA-13/0640

Mehrfachdurchführungen von maximal drei Kunststoffrohren PVC-U, PE-HD oder PP durch eine gemeinsame Rohrmanschette ROKU® EC Endless Collar (Abstand zwischen den Rohren maximal 15 mm; lineare Anordnung, nicht in Gruppen angeordnet), nicht isoliert -



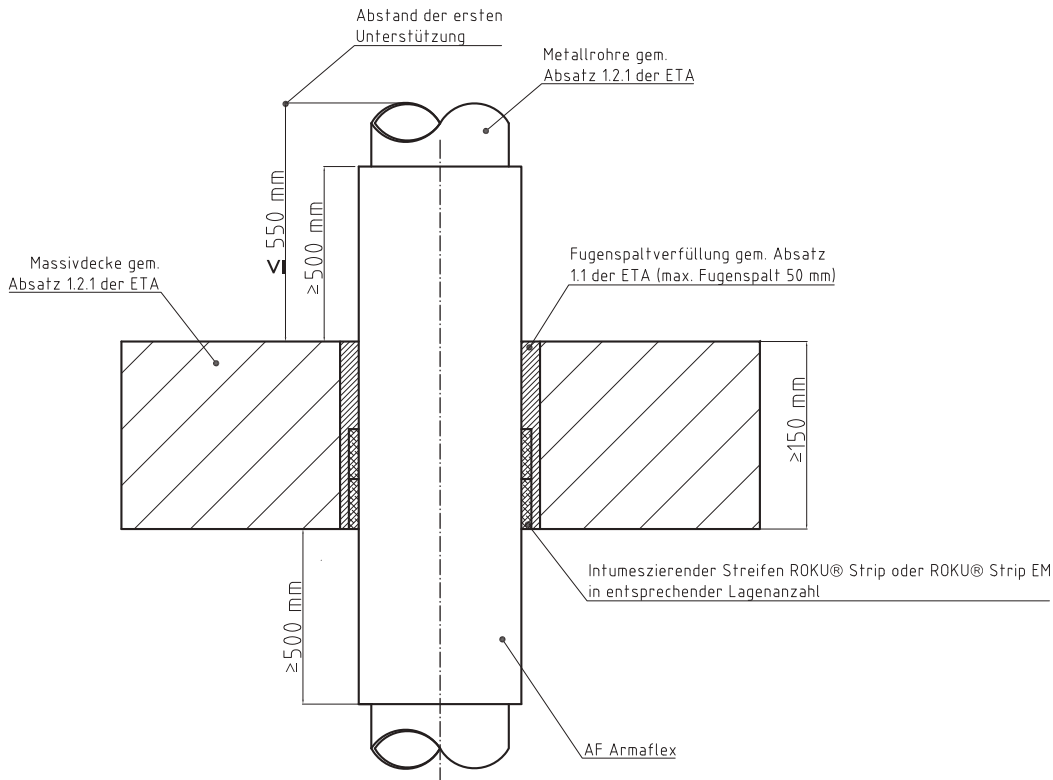
- > Im Falle von Mehrfachdurchführungen von maximal drei Kunststoffrohren aus PVC-U, PE-HD oder PP durch eine gemeinsame Rohrmanschette „ROKU® EC Endless Collar“, muss zwischen jedem Rohr ein „Metallhaken“ an der Oberseite und der Unterseite des „Metallbandes“ installiert werden.
- > Das „Metallband“ müssen an der Unterseiten der Massivdecke installiert werden.
- > Die Mindestanzahl der „Metallhaken“ muss der oben angeführten Tabelle entnommen werden.
- > Die „Metallhaken“ müssen gleichmäßig um das abzuschottende Rohr herum verteilt werden.
- > **Massivdecke:** Das „Metallband“ muss mit passenden Stahldübeln bzw. Schraubankern aus Stahl (Außendurchmesser ≥ 6 mm) und Unterlegscheiben (entsprechend dem Außendurchmesser der Stahldübel bzw. Schraubanker aus Stahl) befestigt werden. Im Falle von Porenbeton kann das „Metallband“ alternativ mit Schnellbauschrauben aus Stahl (Außendurchmesser ≥ 5 mm; Länge ≥ 50 mm) und Unterlegscheiben (entsprechend dem Außendurchmesser der Schnellbauschrauben aus Stahl) befestigt werden.

Montageanleitung

ROKU® System EC Endless Collar

gemäß ETA-13/0640

Metallrohre, isoliert mit AF/Armaflex – intumeszierende Einlagen hintereinander angeordnet, an der Unterseite, innen liegend, bündig mit dem raumabschließenden Bauteil (ohne Metallband)



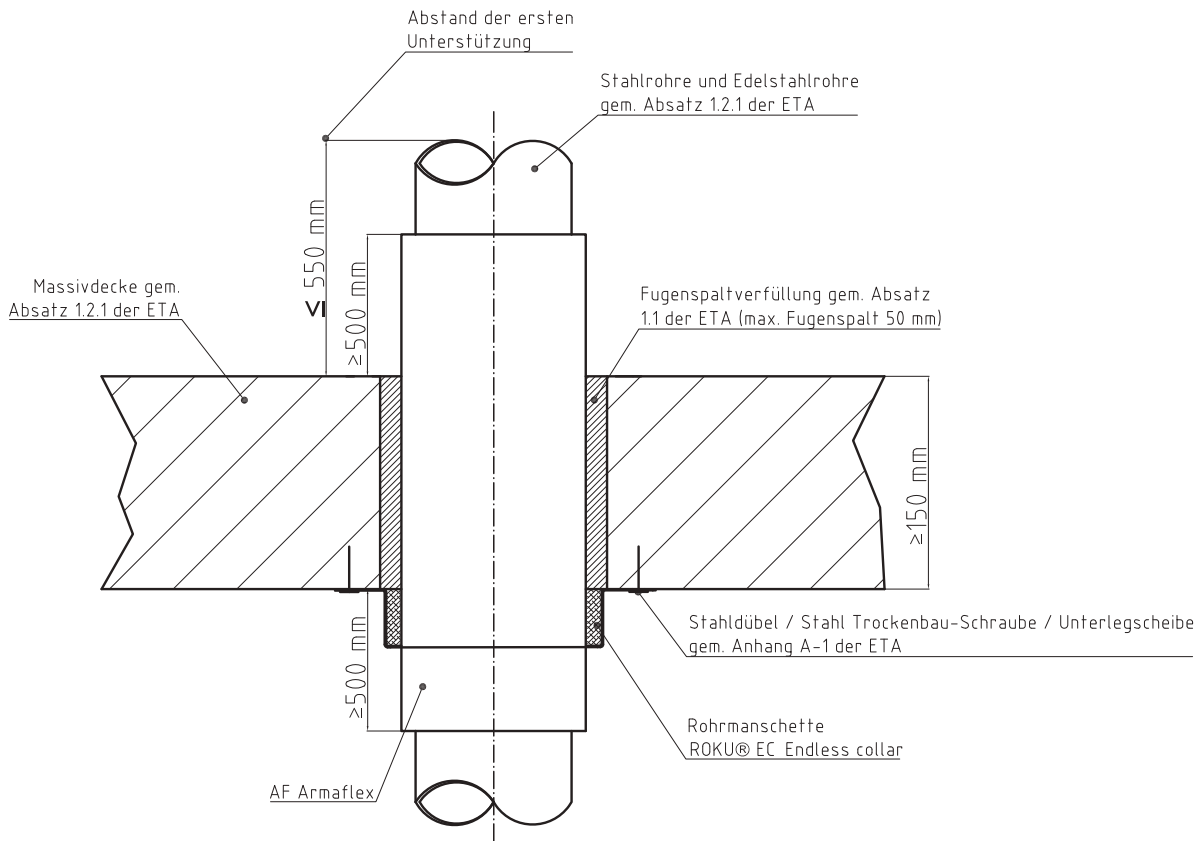
- > Die Länge des Schlauches muss $\geq 500 \text{ mm}$ (lokal-durchlaufend LS oder durchgehend über die Rohrlänge-durchlaufend CS) auf beiden Seiten des raumabschließenden Bauteils (gemessen ab Oberfläche des raumabschließenden Bauteils) betragen.
- > Der Schlauch muss entlang der erforderlichen Mindestisolierungslänge durchgängig sein.
- > Bei der Installation der Schläuche müssen alle Stoßnähte und Längsnähte (mit Ausnahme von Schläuchen mit Selbstklebevorrichtung) mit „Armaflex Kleber 520“ verklebt werden und sie können mit „AF/Armaflex Band selbstklebend“ oder „SH/Armaflex Band selbstklebend“ abgedeckt werden.
- > Die Auftragsmenge des „Armaflex Kleber 520“ darf nicht mehr betragen als in der technischen Literatur des Herstellers angegeben ist.
- > Die Abmessung des Streifens von „AF/Armaflex Band selbstklebend“ oder „SH/Armaflex Band selbstklebend“ muss $50 \text{ mm} \times 3 \text{ mm}$ (Breite x Dicke) betragen.
- > Abzweigungen und Rohrbögen müssen ebenfalls mit Schläuchen entlang der erforderlichen Mindestisolierungslänge ($\geq 500 \text{ mm}$ – gemessen ab Oberfläche des raumabschließenden Bauteils) auf beiden Seiten des raumabschließenden Bauteils ausgestattet werden.

Montageanleitung

ROKU® System EC Endless Collar

gemäß ETA-13/0640

Stahlrohre und Edelstahlrohre isoliert mit AF/Armaflex –
Rohrmanschette ROKU® EC Endless Collar an der Unterseite der Decke



- > Die Länge des Schlauches muss ≥ 500 mm (lokal-durchlaufend LS oder durchgehend über die Rohrlänge-durchlaufend CS) auf beiden Seiten des raumabschließenden Bauteils (gemessen ab Oberfläche des raumabschließenden Bauteils) betragen.
- > Der Schlauch muss entlang der erforderlichen Mindestisolierungslänge durchgängig sein.
- > Bei der Installation der Schläuche müssen alle Stoßnähte und Längsnähte (mit Ausnahme von Schläuchen mit Selbstklebevorrichtung) mit „Armaflex Kleber 520“ verklebt werden und sie können mit „AF/Armaflex Band selbstklebend“ oder „SH/Armaflex Band selbstklebend“ abgedeckt werden.
- > Die Auftragsmenge des „Armaflex Kleber 520“ darf nicht mehr betragen als in der technischen Literatur des Herstellers angegeben ist.
- > Die Abmessung des Streifens von „AF/Armaflex Band selbstklebend“ oder „SH/Armaflex Band selbstklebend“ muss $50\text{ mm} \times 3\text{ mm}$ (Breite x Dicke) betragen.
- > Abzweigungen und Rohrbögen müssen ebenfalls mit Schläuchen entlang der erforderlichen Mindestisolierungslänge (≥ 500 mm – gemessen ab Oberfläche des raumabschließenden Bauteils) auf beiden Seiten des raumabschließenden Bauteils ausgestattet werden.

Montageanleitung

ROKU® System EC Endless Collar

gemäß ETA-13/0640

Verwendbare Produkte

| Bild | Artikelbezeichnung | Art-Nr. |
|---|--|------------|
| | U/U Spenderbox inkl. 10 m ROKU® Strip Brandschutzband 3 m Edelstahlband, 18 Befestigungshaken. 6 Kennzeichnungsschilder, 1 Montageanleitung | 0303209011 |
|  | ROKU® Strip Brandschutzband 10.000 x 40 mm (L x B) | 0303209011 |
|  | Edelstahlband 3.000 mm | 0707002101 |
|  | Befestigungshaken 18 Stück | 0707002100 |
|  | Kennzeichnungsschild 1 Stück | 0750050060 |
| Zubehör | | |
|  | ROKU® FPF Brandschutzschaum, 180 g | 0726000000 |
| | ROKU® FPF Brandschutzschaum, 180 g | 0726000001 |

Montageanleitung

ROKU® System EC Endless Collar

gemäß ETA-13/0640

| | |
|---|--|
| Fugenfüller | Nichtbrennbarer, formbeständiger Baustoff mit Klassifizierung A1 oder A2-s1,d0 gemäß EN 13501-1, wie z.B. Mörtel, Zement oder Gips Fugenfüller |
| AF/Armaflex oder baugleiches Produkt | Geschlossenzellige, flexible Elastomerschaumdämmung (FEF) in Form von (geschlitzten) Schläuchen (kann mit einer Selbstklebevorrichtung ausgestattet sein), mit Klassifizierung BL-s3,d0 – einschließlich „Armaflex Kleber 520“ – gemäß EN 13501-1 vom Hersteller „Armacell GmbH“ |
| AF/Armaflex Band selbstklebend oder baugleiches Produkt | Geschlossenzellige, flexible Elastomerschaumdämmung (FEF) in Form von Bändern mit einer Selbstklebevorrichtung, mit Klassifizierung B-s3,d0 gemäß EN 13501-1 vom Hersteller „Armacell GmbH“ |
| SH/Armaflex oder baugleiches Produkt | Geschlossenzellige, flexible Elastomerschaumdämmung (FEF) in Form von (geschlitzten) Schläuchen (kann mit einer Selbstklebevorrichtung ausgestattet sein), mit Klassifizierung BL-s3,d0 – einschließlich „Armaflex Kleber 520“ – gemäß EN 13501-1 vom Hersteller „Armacell GmbH“ |
| SH/Armaflex Band selbstklebend oder baugleiches Produkt | Kleber auf Polychloroprenbasis, frei von aromatischen Verbindungen (Spezialkleber zur Verarbeitung aller flexiblen Armaflex Dämmstoffe – ausgenommen „HT/Armaflex“) vom Hersteller „Armacell GmbH“ |
| Armaflex Kleber 520 oder baugleiches Produkt | Geschlossenzellige Polyethylen- Weichschaumisolierung in Form von Schläuchen (kann mit einer innerseitigen und außenseitigen PE-Folie überzogen sein) mit einer Dicke von bis zu 4 mm, einer Dichte von 30 kg/m ³ bis 40 kg/m ³ und Klassifizierung EL gemäß EN 13501-1 (z.B. „THERMACOMPACT TFTM“ vom Hersteller „thermaflex®“) |
| Polyethylen Schallsolierung | Geschlossenzellige Polyethylen- Weichschaumisolierung in Form von Schläuchen (kann mit einer innerseitigen und außenseitigen PE-Folie überzogen sein) mit einer Dicke von bis zu 4 mm, einer Dichte von 30 kg/m ³ bis 40 kg/m ³ und Klassifizierung EL gemäß EN 13501-1 (z.B. „THERMACOMPACT TFTM“ vom Hersteller „thermaflex®“) |

Montageanleitung

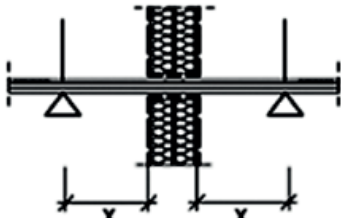
ROKU® System EC Endless Collar

gemäß ETA-13/0640

Anordnung der ersten Halterungen (Unterstützungen)

Die Halterungen/Unterstützungen der Installationen vor dem Wandschott müssen in ihren wesentlichen Teilen nichtbrennbar sein und in einem Abstand gemäß Übersicht angeordnet sein.

| Installation | Wand | Decke |
|----------------------|--------------------|-------------------|
| brennbare Rohre | ≤ 650 mm beidseits | ≤ 400 mm oberhalb |
| nichtbrennbare Rohre | ≤ 650 mm beidseits | ≤ 400 mm oberhalb |

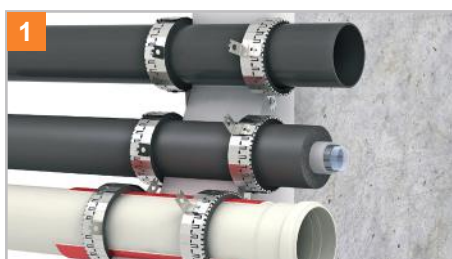


Montageanleitung

ROKU® System EC Endless Collar

gemäß ETA-13/0640

Montageschritte



Vor dem Einbau der Rohrabschottung ist zu überprüfen, dass alle Randbedingungen (z.B. Art und Dicke der Wand bzw. Decke, Art und Abmessung der Rohre und Isolierungen sowie die Umgebungsbedingungen) den Bestimmungen entsprechen.



Die Manschette darf um isolierte oder unisolierte Rohre installiert werden. Das 40 mm breite intumeszierende Band in entsprechender Lagenanzahl, je nach Rohrdurchmesser um das Rohr bzw. die Isolierung wickeln. bei selbstklebender Ausführung die Schutzfolie abziehen und die einzelnen Lagen miteinander verkleben.



Das Metallband durch abzählen der notwendigen Metallbandglieder gemäß Tabelle mit Hilfe eines Befestigungshakens abknicken. Den Haken dabei in das Metallband oben einhängen und darauf achten, dass der Haken auf der linken Seite mit dem Metallband bündig abschließt. Metallband durch hin und her bewegen abbrennen, somit ist kein weiteres Werkzeug notwendig.



Die lange Nase des Hakens in die lange Nase des Bandes einführen und durch Herunterdrücken des Hakens und abschließendes Umbiegen der Nase um 90° die jeweiligen Befestigungspunkte festlegen.



Die Haken an den entsprechenden Positionen einhängen, die um 90° umgebogene Lasche durch die Öffnung führen und zurück biegen, sodass der Haken fest sitzt.

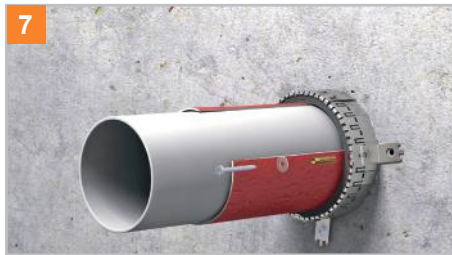


Am Ende des Metallbandes 2 Nasen um 90° umbiegen, das das andere Ende des Metallbandes durch Einführen der umgebogenen Laschen in die waagerechten Aussparungen der anderen Bandseite miteinander verbinden und die Laschen abschließend wieder umbiegen, sodass das Band fest miteinander verbunden ist.

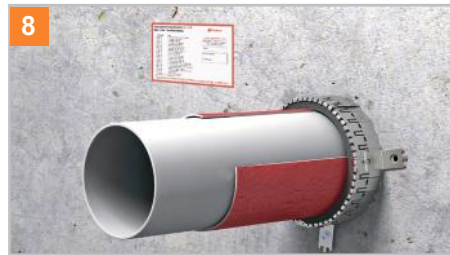
Montageanleitung

ROKU® System EC Endless Collar

gemäß ETA-13/0640



Jeden Befestigungspunkt mit entsprechend zugelassenen Dübeln an der Wand / unter der Decke befestigen. Bei leichten Trennwänden oder Mineralfaserabschottungen mit Gewindestangen M6 oder M8 arbeiten. Abschließend muss die Abschottung dauerhaft mit einem Kennzeichnungsschild deklariert werden.



Abschließend muss die Abschottung mit einem Schild dauerhaft gekennzeichnet werden.

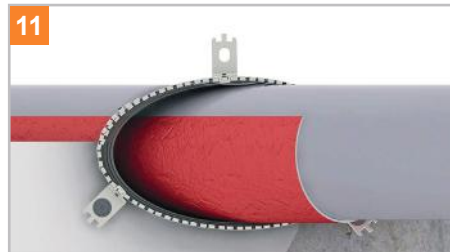
Das Kennzeichnungsschild muss neben der Abschottung am Bauteil befestigt werden und ist bei Kuhn erhältlich.



Sonderanwendung: Mehrfachdurchführung von bis zu 3 nebeneinander liegenden Rohren (PVC, PE und PP) mit einem Rohraußendurchmesser von ≤ 75 mm. Der Abstand von Rohr zu Rohr darf dabei max. 15 mm betragen.



Ecklösung für enge Platzverhältnisse. Hierbei muss das intumeszierende Brandschutzband und das Metallband jeweils nur von Ecke zu Ecke aufgebracht werden. Der Abstand zwischen Rohr und Wand darf dabei max. 10 mm betragen, bei größerem Abstand muss die Manschette komplett um das Rohr montiert werden. Alle Restfugenspalten in der Decke können mit ROKU FPF Brandschutzschaum oder mit nichtbrennbaren Baustoffen wie z. B. Mörtel oder Beton hohlraumfrei verschlossen werden. Der umlaufende Ringspalt um das Rohr bzw. die Isolierung darf bei Verfüllung mit ROKU FPF Brandschutzschaum max. 50 mm betragen.



Schrägführungen



2 x 45° Bögen

LEISTUNGSERKLÄRUNG

für das Produkt **ROKU® System EC Endless Collar**

Le/DoP Nr. 503/01/1307

1. Eindeutiger Kenncode des Produkttyps: **RK-13/0640**

2. Typen-, Chargen- oder ein anderes Kennzeichen zur Identifikation des Bauproduktes gemäß Artikel 11 Absatz 4: **Auftragsnummer: siehe Lieferschein**

3. Vom Hersteller vorgesehener Verwendungszweck oder vorgesehene Verwendungszwecke des Bauprodukts gemäß der anwendbaren harmonisierten technischen Spezifikation: **Rohrabschottung**

4. Name, eingetragener Handelsname oder eingetragene Marke und Kontaktschrift des Herstellers gemäß Artikel 11 Absatz 5: **Rolf Kuhn GmbH
57339 Erndtebrück
Deutschland**

5. Gegebenfalls Name und Kontaktanschrift des Bevollmächtigten, der mit den Aufgaben gemäß Artikel 12 Absatz 2 beauftragt ist: **nicht relevant**

6. System oder Systeme zur Bewertung und Überprüfung der Leistungsbeständigkeit des Bauprodukts gemäß Anhang V: **System 1**

7. Im Falle der Leistungserklärung, die ein Produkt betrifft, das von einer harmonisierten Norm erfasst wird: **nicht relevant**

8. Im Falle der Leistungserklärung, die ein Bauprodukt betrifft, für das eine Europäische Technische Zulassung ausgestellt worden ist: **Die notifizierte Stelle MPA Braunschweig, Kennnummer 0761, hat die Überprüfung der Anforderungen an das Produkt gemäß ETA-11/0208 anhand einer Typprüfung nach dem System 1 vorgenommen und Folgendes ausgestellt:**

Bescheinigung der Konformität:

Nr. 0761 – CPD – 0321 auf Grundlage der ETA-13/0640

Rolf Kuhn GmbH

Bahnhofstr. 12
82327 Tutzing
Deutschland

☎ : + 49 8158 2501-0
☎ : + 49 8158 2501-25
✉ : info@rolfkuhnmbh.com

Geschäftsführer
Harald Kuhn
Jürgen Wied

Registergericht München
HRB 52516
Ust-IdNr.: DE811146606

Bankverbindung

Hypo Vereinsbank München
IBAN: DE14 7002 0000 133555
BIC: HYVEDEMMXXX

Postbank München
IBAN: DE44 7001 0080 0046 2618 04
BIC: PBNKDEFF

9. Erklärte Leistung

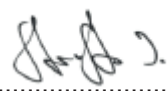
| Wesentliche Merkmale | Leistung | Harmonische technische Spezifikation |
|---|--|--------------------------------------|
| Feuerwiderstand als Rohrabstottung für brennbare bzw. nichtbrennbare isolierte oder unisolierte Rohre mittels der Brandschutzmanschette Typ EC Endless Collar in der Dimension bis max. 160 mm in mindestens 94 mm dicken leichten Trennwänden, mindestens 100 mm dicken Massivwänden bzw. mindestens 150 mm dicken Massivdecken. | Max. EI 120 - U/U bzw. Max. EI 240 - U/C | ETA-13/0640 |
| Brandschutzverhalten der intumeszierenden Einlage ROKU® Strip | E | |
| Brandverhalten des Metallgehäuse | A1 | |
| Dauerhaftigkeit und Gebrauchstauglichkeit | Nutzungskategorie X | |
| Abgase gefährlicher Stoffe | keine | |
| Luftdurchlässigkeit | NPD | |
| Wasserdurchlässigkeit | NPD | |
| Mechanische Festigkeit | NPD | |
| Festigkeit gegenüber Stoß/Bewegung | NPD | |
| Haftfestigkeit | NPD | |
| Lugtschalldämmung | NPD | |
| Wärmeschutztechnische Eigenschaft | NPD | |
| Wasserdampfdurchlässigkeit | NPD | |
| Für genaue Details siehe ETA-13/0640 | | |

10. Die Leistung des Produkts gemäß den Nummern 1 und 2 entspricht der erklärten Leistung nach Nummer 9. Verantwortlich für die Erstellung dieser Leistungserklärung ist allein der Hersteller gemäß Nummer 4.

Unterzeichnet für den Hersteller und im Namen des Herstellers von

i.A Jürgen Stauffer, Bereichsleitung Kuhn Systeme
(Name und Funktion)

Erndtebrück, 01.07.2013
(Ort und Datum der Ausstellung)


.....
(Unterschrift)

Rolf Kuhn GmbH

Bahnhofstr. 12
82327 Tutzing
Deutschland

☎ : + 49 8158 2501-0
☎ : + 49 8158 2501-25
✉ : info@rolfkuhnmbh.com

Geschäftsführer
Harald Kuhn
Jürgen Wied

Registergericht München
HRB 52516
Ust-IdNr.: DE811146606

Bankverbindung

Hypo Vereinsbank München
IBAN: DE14 7002 0000 133555
BIC: HYVEDEMMXXX

Postbank München
IBAN: DE44 7001 0080 0046 2618 04
BIC: PBNKDEFF



0761

**Rolf Kuhn GmbH
Jägersgrund 10
D-57339 Erndtebrück**

13

Le/DoP Nr. 504/01/1505

ETA-15/0014

RK-13/0640

| | |
|--|--|
| Feuerwiderstand als Rohrabschottung für brennbare bzw. nichtbrennbare isolierte oder unisolierte Rohre mittels der Brandschutzmanschette Typ EC Endless Collar in der Dimension bis max. 160 mm in mindestens 94 mm dicken leichten Trennwänden, mindestens 100 mm dicken Massivwänden bzw. mindestens 150 mm dicken Massivdecken. | Max. EI 120 - U/U bzw. Max. EI 240 - U/C |
| Brandschutzverhalten der intumeszierenden Einlage ROKU® Strip | E |
| Brandverhalten des Metallgehäuse | A1 |
| Dauerhaftigkeit und Gebrauchstauglichkeit | Nutzungskategorie X |
| Abgase gefährlicher Stoffe | keine |
| Luftdurchlässigkeit | NPD |
| Wasserdurchlässigkeit | NPD |
| Mechanische Festigkeit | NPD |
| Festigkeit gegenüber Stoß/Bewegung | NPD |
| Haftfestigkeit | NPD |
| Lugtschalldämmung | NPD |
| Wärmeschutztechnische Eigenschaft | NPD |
| Wasserdampfdurchlässigkeit | NPD |
| Für genaue Details siehe ETA-11/0208 | |

Rolf Kuhn GmbH

Bahnhofstr. 12
82327 Tutzing
Deutschland

☎ : + 49 8158 2501-0

📠 : + 49 8158 2501-25

✉ : info@rolfkuhnmbh.com

Geschäftsführer

Harald Kuhn

Jürgen Wied

Registergericht München

HRB 52516

Ust-IdNr.: DE811146606

Bankverbindung

Hypo Vereinsbank München

IBAN: DE14 7002 0000 133555

BIC: HYVEDEMMXXX

Postbank München

IBAN: DE44 7001 0080 0046 2618 04

BIC: PBNKDEFF