

ROKU® AWM II

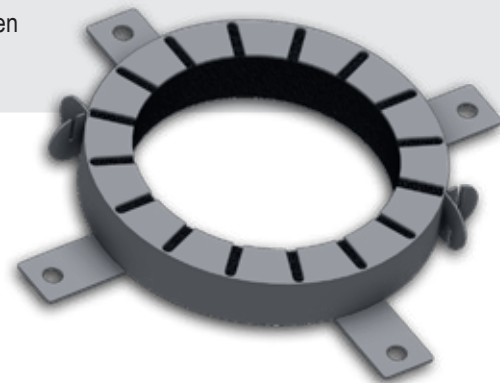
Manschetten / Bandagen / Bänder

Beschreibung

Aufgesetzte Brandschutzmanschette Bestehend aus einem Stahlblechgehäuse mit intumeszierender Einlage. Im Brandfall reagiert der aufschäumende Baustoff mit starkem Blähdruck und verschließt die Bauteilöffnung dauerhaft gegen Durchtritt von Feuer und Rauch.

Einsatzbereiche

- Brandschutzmanschette zum Einsatz an brennbaren Rohren mit und ohne Dämmung
- Geeignet für eine Vielzahl an Sonderrohren und Ausführungsvarianten
- Einbau in leichten Trennwänden, Massivwänden sowie Massivdecken



Lieferung und Verpackung

ROKU® AWM II		Stk.
Verpackung		
Durchmesser	Artikelnummer	
Ø 32 mm	01142032	
Ø 40 mm	01142040	
Ø 50 mm	01142050	
Ø 63 mm	01142063	
Ø 75 mm	01142075	
Ø 90 mm	01142090	
Ø 110 mm	01142110	
Ø 125 mm	01142125	
Ø 140 mm	01142140	
Ø 160 mm	01142160	
Ø 180 mm	01142180	
Ø 200 mm	01142200	

ROKU® AWM II MAX		Stk.
Verpackung		
Durchmesser	Artikelnummer	
Ø 225 mm	01142225	
Ø 250 mm	01142250	
Ø 280 mm	01142280	
Ø 315 mm	01142315	
Ø 355 mm	01142355	
Ø 400 mm	01142400	

Für eine Bestellung kontaktieren Sie uns gerne:

☎ +49 6071-3900-60

✉ bestellung@bio-brandschutz.de

ROKU® AWM II

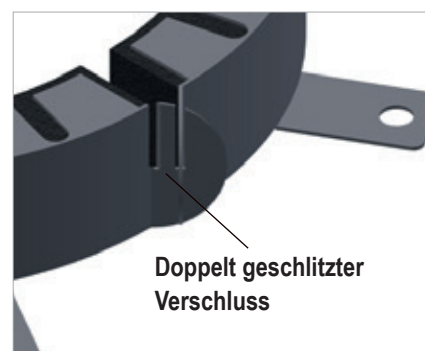
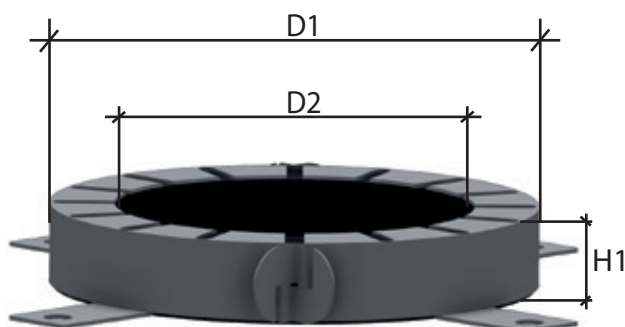
Technische Daten

Material	<ul style="list-style-type: none"> • Pulverbeschichtetes Stahlblechgehäuse bis Außen-Ø 200 mm • Verzinktes Stahlblechgehäuse ab Außen-Ø 225 mm • Intumeszierendes Inlay
Farbe	<ul style="list-style-type: none"> • Hellgrau (Gehäuse) • Anthrazit (Inlay)
Aufschäumfaktor	18 bis 38-fach
Lagerung	Trocken im Innenbereich
Sicherheitshinweise	Bitte beachten Sie das ROKU® Strip Sicherheitsdatenblatt.

Abmessungen

Manschettengröße Ø	Innen-Ø D2	Außen-Ø D1	Aufbauhöhe H1	Anzahl Laschen [n]	Größenverstellbar
32	36	50	26,0	2	✓
40	44	58	26,0	2	
50	54	68	26,0	2	
63	67	94	26,0	4	
75	79	106	26,0	4	
90	94	132	26,6	4	
110	114	155	26,6	4	
125	129	172	40,0	4	
140	144	200	40,0	4	
160	164	220	40,0	4	
180	184	264	40,0	8	-
200	204	284	40,0	8	
225	239	328	51,5	10	
250	264	353	51,5	10	
280	289	378	51,5	12	
315	328	417	51,5	12	
355	370	459	51,5	12	
400	415	504	51,5	12	




Alle Angaben in mm



ROKU® AWM II

Anwendungen

Abschottungen

	Nachweis	Systemname	Feuerwiderstandsklasse
	ETA-11/0208	ROKU® AWM II	max. EI 240 gemäß EN 13501-2
	ETA-17/0753	ROKU® System AWM II - GF	max. EI 120 gemäß EN 13501-2
	ETA-16/0952	ROKU® System FPCM Fire Protection Cable Mortar	
	Z-19.53-2369	ROKU® System AWM II	Feuerbeständig (90 min.)
	Z-19.15-1286	PYRO-SAFE® Novasit COMBI 90	
	Z-19.53-2329	PYRO-SAFE® Flammotect COMBI 90	
	Z-19.53-2400	PYRO-SAFE® Universalschott COMBI 90	
	10339	Rohrabschottung für Thermoplastleitungen	Feuerbeständig (90 min.)
	10933	Rohrabschottung für Thermoplastleitungen (Doppelrohre)	