

Allgemeine Bauartgenehmigung

Eine vom Bund und den Ländern gemeinsam
getragene Anstalt des öffentlichen Rechts

**Zulassungs- und Genehmigungsstelle
für Bauprodukte und Bauarten**

Datum:

31.08.2021

Geschäftszeichen:

III 65-1.19.53-153/21

Nummer:

Z-19.53-2559

Antragsteller:

svt Brandschutz

Vertriebsgesellschaft mbH International

Glüsinger Straße 86

21217 Seevetal

Geltungsdauer

vom: **1. September 2021**

bis: **1. September 2026**

Gegenstand dieses Bescheides:

Feuerwiderstandsfähige Abschottung für elektrische Leitungen "PYRO-SAFE CMS-B"

Der oben genannte Regelungsgegenstand wird hiermit allgemein bauaufsichtlich genehmigt.
Dieser Bescheid umfasst sieben Seiten und vier Anlagen.

Diese allgemeine Bauartgenehmigung ersetzt die zur Bauart enthaltenen Bestimmungen der
allgemeinen bauaufsichtlichen Zulassung Nr. Z-19.15-1044 vom 28. Juli 2016.

DIBt

I ALLGEMEINE BESTIMMUNGEN

- 1 Mit der allgemeinen Bauartgenehmigung ist die Anwendbarkeit des Regelungsgegenstandes im Sinne der Landesbauordnungen nachgewiesen.
- 2 Dieser Bescheid ersetzt nicht die für die Durchführung von Bauvorhaben gesetzlich vorgeschriebenen Genehmigungen, Zustimmungen und Bescheinigungen.
- 3 Dieser Bescheid wird unbeschadet der Rechte Dritter, insbesondere privater Schutzrechte, erteilt.
- 4 Dem Anwender des Regelungsgegenstandes sind, unbeschadet weitergehender Regelungen in den "Besonderen Bestimmungen", Kopien dieses Bescheides zur Verfügung zu stellen. Zudem ist der Anwender des Regelungsgegenstandes darauf hinzuweisen, dass dieser Bescheid an der Anwendungsstelle vorliegen muss. Auf Anforderung sind den beteiligten Behörden ebenfalls Kopien zur Verfügung zu stellen.
- 5 Dieser Bescheid darf nur vollständig vervielfältigt werden. Eine auszugsweise Veröffentlichung bedarf der Zustimmung des Deutschen Instituts für Bautechnik. Texte und Zeichnungen von Werbeschriften dürfen diesem Bescheid nicht widersprechen, Übersetzungen müssen den Hinweis "Vom Deutschen Institut für Bautechnik nicht geprüfte Übersetzung der deutschen Originalfassung" enthalten.
- 6 Dieser Bescheid wird widerruflich erteilt. Die Bestimmungen können nachträglich ergänzt und geändert werden, insbesondere, wenn neue technische Erkenntnisse dies erfordern.
- 7 Dieser Bescheid bezieht sich auf die von dem Antragsteller im Genehmigungsverfahren zum Regelungsgegenstand gemachten Angaben und vorgelegten Dokumente. Eine Änderung dieser Genehmigungsgrundlagen wird von diesem Bescheid nicht erfasst und ist dem Deutschen Institut für Bautechnik unverzüglich offenzulegen.

II BESONDERE BESTIMMUNGEN

1 Regelungsgegenstand und Anwendungsbereich

- 1.1 Die allgemeine Bauartgenehmigung (aBG) gilt für die Errichtung der Abschottung, "PYRO-SAFE CMS-B" genannt, als Bauart zum Verschließen von Öffnungen in feuerwiderstandsfähigen Wänden nach Abschnitt 2.2, durch die elektrische Leitungen nach Abschnitt 2.3 hindurchgeführt wurden (sog. Kabelabschottung), wobei die Aufrechterhaltung der Feuerwiderstandsfähigkeit im Bereich der Durchführungen bei einseitiger Brandbeanspruchung – unabhängig von deren Richtung – für 30 Minuten als nachgewiesen gilt (feuerhemmend).
- 1.2 Die Kabelabschottung besteht im Wesentlichen aus einem Stahlrahmen (Einzelrahmen oder Rahmengruppe) mit speziellen Zubehörteilen. Die Kabelabschottung ist gemäß Abschnitt 2.5 aus den Bauprodukten nach Abschnitt 2.1 zu errichten.
- 1.3 Die Abschottung darf im Innern von Gebäuden errichtet werden.
- 1.4 Die in dieser allgemeinen Bauartgenehmigung beschriebenen und in den Anlagezeichnungen dargestellten Ausführungen stellen Mindestanforderungen zur Erfüllung der Anforderungen an den Brandschutz dar. Die Vorschriften anderer Rechtsbereiche bleiben unberührt. Im Rahmen des Genehmigungsverfahrens wurden insbesondere keine Nachweise zum Wärme- oder Schallschutz sowie zur Dauerhaftigkeit der aus den Bauprodukten errichteten Abschottung geführt.

2 Bestimmungen für Planung, Bemessung und Ausführung

2.1 Bestimmungen für die zu verwendenden Bauprodukte

2.1.1 Stahlrahmen

Die Stahlrahmen, "CMS-Einzelrahmen Typ B" und "CMS-Mehrfachrahmen Typ B" genannt, müssen den Bestimmungen der allgemeinen bauaufsichtlichen Zulassung Nr. Z-19.15-154 entsprechen.

2.1.2 Formstücke

Die Formstücke (Kabelstücke, Füllstücke und Ausgleichsscheiben) genannt, müssen den Bestimmungen der allgemeinen bauaufsichtlichen Zulassung Nr. Z-19.15-154 entsprechen.

2.1.3 Verankerungsscheibe

Die Verankerungsscheibe zur Stabilisierung der Abschottung muss den Bestimmungen der allgemeinen bauaufsichtlichen Zulassung Nr. Z-19.15-154 entsprechen.

2.1.4 Press-Platte

Die Press-Platten "Pressplatte S-P" bzw. "Pressplatte S-D" genannt, müssen den Bestimmungen der allgemeinen bauaufsichtlichen Zulassung Nr. Z-19.15-154 entsprechen.

2.1.5 Schluss-Dichtung und Super-Packer

Die Schluss-Dichtung, "S-D spezial" genannt und der sog. Super-Packer, "S-P" genannt, müssen den Bestimmungen der allgemeinen bauaufsichtlichen Zulassung Nr. Z-19.15-154 entsprechen.

2.2 Wände, Öffnungen

- 2.2.1 Die Abschottung darf in Wänden errichtet werden, die den Angaben der Tabelle 1 entsprechen und die Öffnungen gemäß den Angaben der Tabelle 2 enthalten. Die Wände müssen den Technischen Baubestimmungen entsprechen.

Tabelle 1

Bauteil	bauaufsichtliche Anforderung an die Feuerwiderstandsfähigkeit ¹	Bauteildicke ² [cm]	max. Öffnungsgröße B x H [cm]
Massivwand ³	feuerhemmend	≥ 10	entsprechend der verwendeten Rahmengröße ⁴

2.2.2 Der Abstand der zu verschließenden Bauteilöffnung zu anderen Öffnungen oder Einbauten muss den Angaben der Tabelle 2 entsprechen.

Tabelle 2

Abstand der Bauteilöffnung zu	Größe der nebeneinander liegenden Öffnungen (B [cm] x H [cm])	Abstand zwischen den Öffnungen [cm]
Abschottungen nach dieser aBG	entsprechend den Abmessungen der Tabelle 1, gemessen zwischen den Flanschen	≥ 10
anderen Abschottungen	eine/beide Öffnung(en) > 40 x 40	≥ 20
	beide Öffnungen ≤ 40 x 40	≥ 10
anderen Öffnungen oder Einbauten	eine/beide Öffnung(en) > 20 x 20	≥ 20
	beide Öffnungen ≤ 20 x 20	≥ 10

2.2.3 Der Sturz oder die Decke über der Bauteilöffnung muss statisch und brandschutztechnisch so bemessen sein, dass die Abschottung (außer ihrem Eigengewicht) keine zusätzliche vertikale Belastung erhält.

2.3 Installationen

2.3.1 Allgemeines

2.3.1.1 Durch die zu verschließende Bauteilöffnung dürfen eine oder mehrere der in den folgenden Abschnitten genannten Installationen (Leitungen, Tragekonstruktionen) hindurchgeführt sein/werden⁵. Andere Teile oder Hilfskonstruktionen sowie andere Leitungen sind nicht zulässig.

2.3.1.2 Der gesamte zulässige Querschnitt der Installationen (bezogen auf die jeweiligen Außenabmessungen), die durch die zu verschließende Bauteilöffnung gemeinsam hindurchgeführt werden dürfen, ergibt sich in Abhängigkeit von der jeweiligen Größe des Rahmens (s. allgemeine bauaufsichtliche Zulassung Nr. Z-19.15-154) und richtet sich nach den Möglichkeiten der systembedingten Ausfüllung des Rahmens mit Formstücken unter Beachtung der geltenden Vorschriften der Elektrotechnik, insbesondere bezüglich der erforderlichen Mindestabstände zwischen den einzelnen Leitungen.

¹ Die Zuordnung der Feuerwiderstandsklassen zu den bauaufsichtlichen Anforderungen erfolgt gemäß der Technischen Regel A 2.2.1.2, "Bauaufsichtliche Anforderungen, Zuordnung der Klassen, Verwendung von Bauprodukten, Anwendung von Bauarten" der Muster-Verwaltungsvorschrift Technische Baubestimmungen (MVTB) Ausgabe 2019/1, Anhang 4, Abschnitt 4 (s. www.dibt.de).

² Die Dicke der Abschottung muss im Bereich der zu verschließenden Bauteilöffnung mindestens 6 cm betragen.

³ Wände aus Beton bzw. Stahlbeton oder Porenbeton und Mauerwerkswände aus nichtbrennbaren Baustoffen ohne Hohlräume im Bereich der Durchführung

⁴ Bei einer maximalen Mehrfachrahmengröße (1 x 5 Einzelöffnungen nebeneinander) beträgt die Öffnungsgröße bei auf das Bauteil aufgesetzten Rahmen 288 mm x 652 mm.

⁵ Technische Bestimmungen für die Ausführung der Leitungsanlagen und die Zulässigkeit von Leitungsdurchführungen bleiben unberührt.

2.3.1.3 Die Abschottung darf auch zum Schließen von Öffnungen angewendet werden, durch die noch keine Installationen hindurchgeführt wurden (sog. Reserveabschottungen). Nachträgliche Änderungen an der Schottbelegung dürfen vorgenommen werden (s. Abschnitt 3).

2.3.2 Kabel und Kabeltragekonstruktionen

2.3.2.1 Werkstoffe und Abmessungen der Kabel

Durch die zu verschließende Bauteilöffnung dürfen Kabel aller Arten hindurchgeführt sein/werden, sofern sie im Innern keine Hohlräume aufweisen⁶. Der Außendurchmesser der Kabel darf maximal 80 mm betragen. Die Größe des Gesamtleiterquerschnitts des einzelnen Kabels ist auf 20 mm begrenzt.

2.3.2.2 Verlegungsarten der Kabel

Die Kabel müssen einzeln verlegt sein. Kabeltragekonstruktionen (Kabelrinnen, -pitschen, -leitern), andere Teile oder Hilfskonstruktionen dürfen nicht durch die zu verschließende Bauteilöffnung hindurchgeführt werden.

2.3.2.3 Halterungen (Unterstützungen)

Die Befestigung der Kabel bzw. der vor der Abschottung endenden Kabeltragekonstruktionen muss an den umgebenden Bauteilen zu beiden Seiten des feuerwiderstandsfähigen Bauteils nach den einschlägigen Regeln erfolgen. Die Befestigung muss so ausgebildet sein, dass im Brandfall eine zusätzliche mechanische Beanspruchung der Abschottung nicht auftreten kann.

Bei der Durchführung von Kabeln durch Wände müssen sich die ersten Halterungen (Unterstützungen) der Installationen beidseitig der Wand in einem Abstand ≤ 50 cm befinden.

Die Halterungen müssen in ihren wesentlichen Teilen nichtbrennbar⁷ sein.

2.4 Voraussetzungen für die Errichtung der Abschottung

2.4.1 Allgemeines

2.4.1.1 Die für die Errichtung der Abschottung zu verwendenden Bauprodukte müssen verwendbar sein im Sinne der Bestimmungen zu den jeweiligen Bauprodukten in der jeweiligen Landesbauordnung.

2.4.1.2 Die Errichtung der Abschottung muss gemäß der Einbauanleitung des Antragstellers (s. Abschnitt 2.4.2) erfolgen. Die für die Baustoffe/Bauprodukte angegebenen Verarbeitungsbedingungen sind einzuhalten.

2.4.1.3 Es ist sicherzustellen, dass durch die Errichtung der Abschottung die Standsicherheit des angrenzenden Bauteils – auch im Brandfall – nicht beeinträchtigt wird.

2.4.2 Einbauanleitung

Der Antragsteller dieser allgemeinen Bauartgenehmigung hat jedem Anwender neben einer Kopie der allgemeinen Bauartgenehmigung, eine Einbauanleitung zur Verfügung zu stellen, die er in Übereinstimmung mit dieser allgemeinen Bauartgenehmigung erstellt hat und die alle zur Montage und zur Nutzung erforderlichen Daten, Maßgaben und Hinweise enthält, z. B.:

- Art und Mindestdicken der Bauteile, in denen die Abschottung errichtet werden darf,
- Art und Abmessungen der Installationen, die durch die zu verschließende Bauteilöffnung führen bzw. geführt werden dürfen,
- Grundsätze für die Errichtung der Abschottung mit Angaben über die dafür zu verwendenden Bauprodukte,
- Anweisungen zur Errichtung der Abschottung und Hinweise zu notwendigen Abständen,
- Hinweise auf zulässige Verankerungs- oder Befestigungsmittel,

⁶ Kabel mit metallischen oder nichtmetallischen elektrischen oder optischen Leitern, jedoch z.B. keine Hohlleiter oder Koaxialkabel mit hohlem Innenleiter bzw. mit Luftisolierung

⁷ Die Zuordnung der klassifizierten Eigenschaften des Brandverhaltens zu den bauaufsichtlichen Anforderungen erfolgt gemäß der Technischen Regel A 2.2.1.2, "Bauaufsichtliche Anforderungen, Zuordnung der Klassen, Verwendung von Bauprodukten, Anwendung von Bauarten" der Muster-Verwaltungsvorschrift Technische Baubestimmungen (MVV/TB) Ausgabe 2019/1, Anhang 4, Abschnitt 1 (s. www.dibt.de).

- Hinweise auf die Reihenfolge der Arbeitsvorgänge,
- Hinweise auf zulässige Änderungen (z. B. Nachbelegung).

2.5 Bestimmungen für die Ausführung

2.5.1 Allgemeines

- 2.5.1.1 Vor dem Verschluss der Restöffnung ist in jedem Fall zu kontrollieren, ob die Belegung der Abschottung den Bestimmungen des Abschnitts 2.3 entspricht.
- 2.5.1.2 Vor der Errichtung der Abschottung sind die Bauteillaibungen zu reinigen.

2.5.2 Verschluss der Bauteilöffnung

- 2.5.2.1 Der Stahlrahmen nach Abschnitt 2.1.1 ist wahlweise bündig mit einer Wandoberfläche oder mittig in das Bauteil einzubauen (s. Anlage 1).
- 2.5.2.2 Die Wahl der verschieden großen Formstücke muss so erfolgen, dass jedes Kabel dicht umschlossen und jedes Rahmenfeld mit Form- und Füllstücken sowie Ausgleichsscheiben, Press-Platten und Schluss-Dichtungen nach Abschnitt 2.1.2 voll ausgefüllt wird (s. Anlage 2). Die für die Kabelstücke zulässigen Kabelquerschnitte gehen aus der Anlage 3 hervor.
- Die Halbschalen der Kabelstücke sind so einzubauen, dass die Fugen beim Zusammenpressen dicht geschlossen werden. Die Schlusssichtung "Super Packer S-P" ist zu der Press-Platte "S-P" und die Schlusssichtung "S-D spezial" ist zu der Press-Platte "S-D" zu verwenden.
- Die Verankerungsscheiben zur Ableitung mechanischer Belastungen aus den Kabeln auf den Stahlrahmen dürfen nicht verkantet werden.
- 2.5.2.3 Nach dem Zusammenpressen der Packfläche mittels einer der beiden Press-Platten muss jeweils in den Bereich zwischen der Press-Platte und dem Stahlrahmen des Rahmenfeldes die dazugehörige Schlusssichtung eingefügt werden. Die Teile der Schlusssichtung müssen mittels der beiden integrierten Schrauben senkrecht zur Schottebene so fest verschraubt werden, dass sie die Öffnung infolge der dabei entstehenden Querdehnung dicht verschließen.

2.6 Kennzeichnung der Abschottung

Jede Abschottung nach dieser allgemeinen Bauartgenehmigung ist vom Errichter mit einem Schild dauerhaft zu kennzeichnen, das folgende Angaben enthalten muss:

- Feuerwiderstandsfähige Abschottung für elektrische Leitungen "PYRO-SAFE CMS-B" nach aBG Nr.: Z-19.53-2559
Feuerwiderstandsfähigkeit: feuerhemmend
- Name des Errichters der Abschottung
- Monat/Jahr der Errichtung:

Das Schild ist jeweils neben der Abschottung an der Wand zu befestigen.

2.7 Übereinstimmungserklärung

Der Unternehmer (Errichter), der die Abschottung (Genehmigungsgegenstand) errichtet oder Änderungen an der Abschottung vornimmt (z. B. Nachbelegung), muss für jedes Bauvorhaben eine Übereinstimmungserklärung ausstellen, mit der er bescheinigt, dass die von ihm errichtete Abschottung den Bestimmungen dieser allgemeinen Bauartgenehmigung entspricht (ein Muster für diese Erklärung s. Anlage 4). Diese Erklärung ist dem Bauherrn zur ggf. erforderlichen Weiterleitung an die zuständige Bauaufsichtsbehörde auszuhändigen.

3 Bestimmungen für die Nutzung

3.1 Allgemeines

Bei jeder Ausführung der Abschottung hat der Unternehmer (Errichter) den Auftraggeber schriftlich darauf hinzuweisen, dass die Brandschutzwirkung der Abschottung auf die Dauer nur sichergestellt ist, wenn die Abschottung stets in ordnungsgemäßem Zustand gehalten und nach evtl. vorgenommener Belegungsänderung der bestimmungsgemäße Zustand der Abschottung wiederhergestellt wird.

Im Übrigen gelten die Bestimmungen gemäß Abschnitt 2.7.

3.2 Bestimmungen für die Nachbelegung

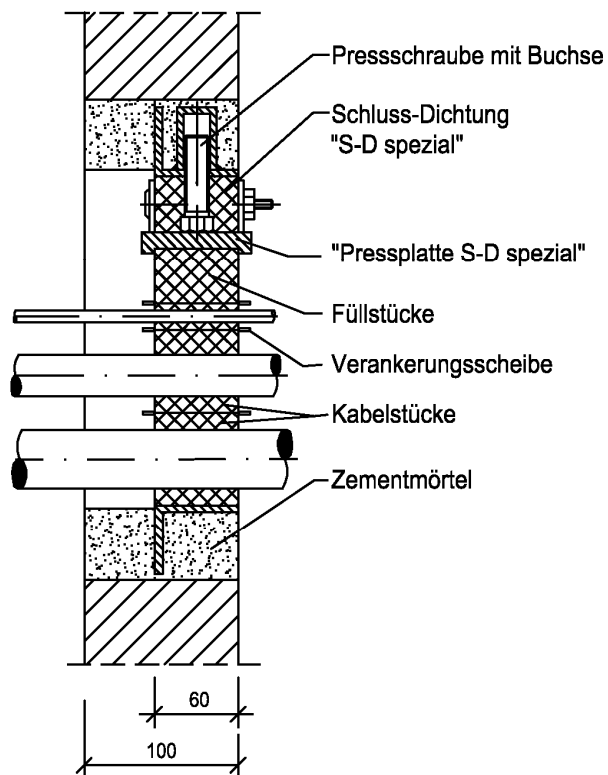
3.2.1 Für Nachbelegungen dürfen Öffnungen hergestellt werden, sofern die Belegung der Abschottung dies gestattet (s. Abschnitt 2.3).

Alle Teile zur Ausfüllung des Stahlrahmens (Kabelstücke, Füllstücke, Verankerungsscheiben, Press-Platten und Schluss-Dichtung) sind lose einzubauen, so dass Veränderungen an der Kabelbelegung (z. B. Nachbelegung) nach Lösen der Press-Schraube ohne weitere Maßnahmen durchgeführt werden können.

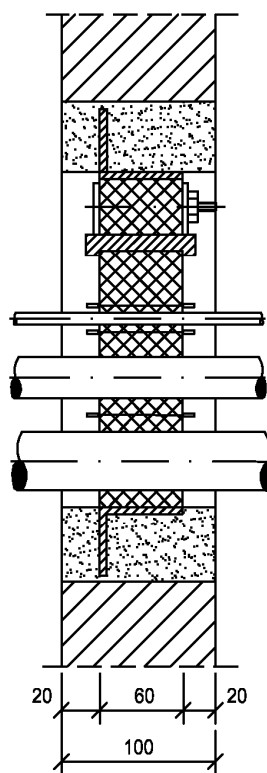
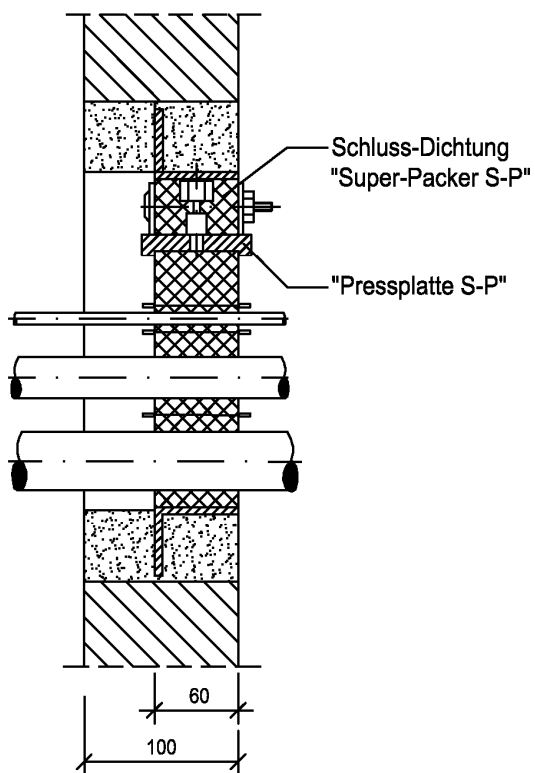
3.2.2 Nach der Nachbelegung mit Leitungen gemäß Abschnitt 2.3 ist der bestimmungsgemäße Zustand der Abschottung wiederherzustellen (s. Abschnitt 2.5).

Manuela Bernholz
Referatsleiterin

Beglaubigt
Herschelmann



Mittiger Einbau:
 Schlussdichtung
 "SUPER-PACKER S-P"
 oder "S-D spezial"

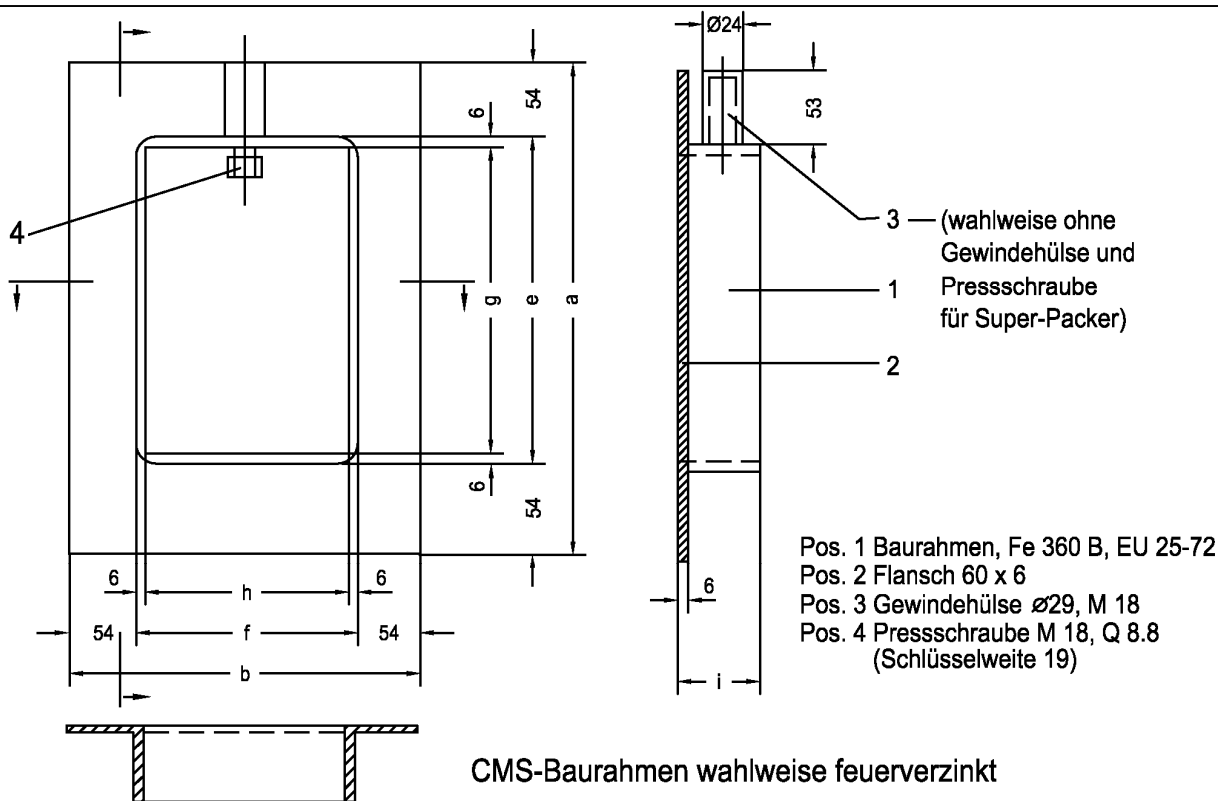


alle Maße in mm

Feuerwiderstandsfähige Abschottung für elektrische Leitungen "PYRO-SAFE CMS-B"

ANHANG 1 – Montage der Abschottung

Anlage 1

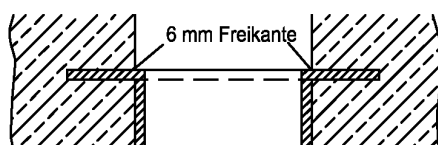


Abmessungen/ Gewichte

Typ	B2	B4	B6	B8	
Gew.	3,5 kg	4,0 kg	4,5 kg	5,0 kg	
Maß					
a	220	279	337	396	
b	240	240	240	240	
e	112	171	229	288	
f	132	132	132	132	
g	100	159	217	276	
h	120	120	120	120	Schottgröße
i	60	60	60	60	

Einbaubeispiele

Für die Montage der Verankerungsscheiben und der Pressplatte ist links und rechts zum Durchbruch eine 6 mm breite Freikante einzuhalten.



Beispiel 1

alle Maße in mm

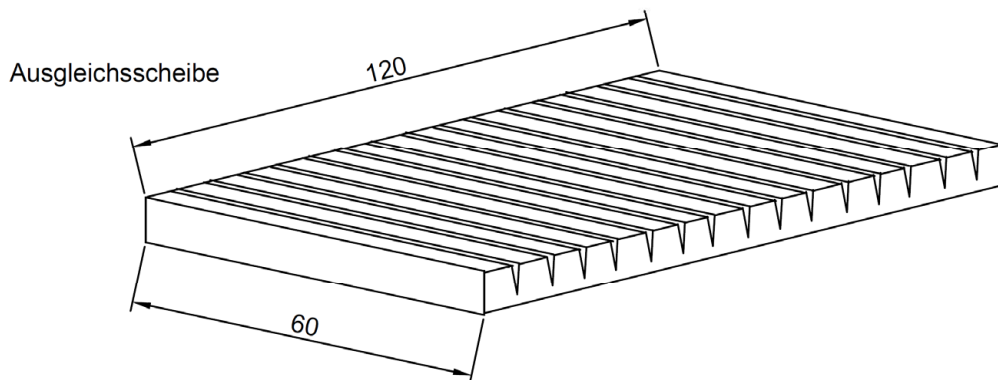
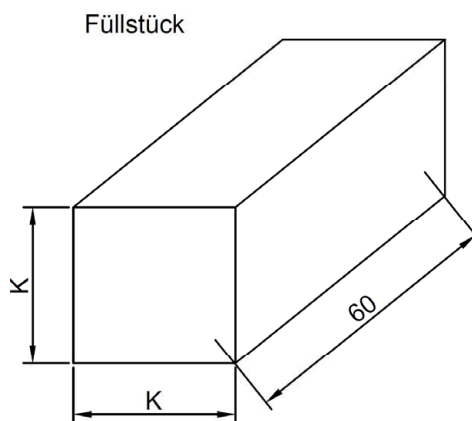
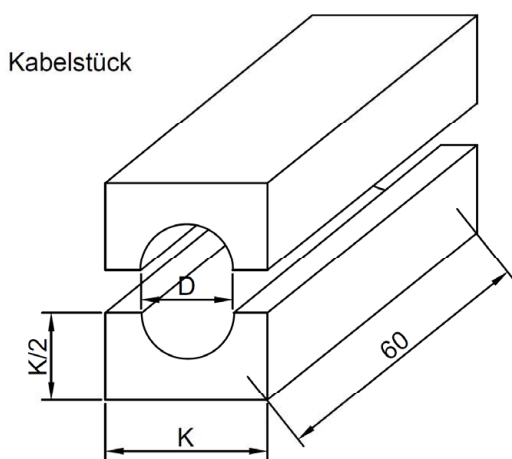
Feuerwiderstandsfähige Abschottung für elektrische Leitungen "PYRO-SAFE CMS-B"

ANHANG 1 – Montage der Abschottung

Anlage 2

Kabelstücke		
Kabelstück K 15	Kabelstück K 20	Kabelstück K 30
K = 15 mm	K = 20 mm	K = 30 mm
mm (D)	mm (D)	mm (D)
15/4	20/4	30/12
15/5	20/5	30/13
15/6	20/6	30/14
15/7	20/7	30/15
15/8	20/8	30/16
15/9	20/9	30/17
	20/10	30/18
	20/11	30/19
	20/12	30/20
	20/13	
	20/14	
	20/15	
	20/16	

Füllstücke			
15/0	20/0	30/0	120/0
K = 15 mm	K = 20 mm	K = 30 mm	K = 120 x 60 mm
Ausgleichsscheiben			
8 x 15/0	12 x 10/0	24 x 5/0	
A = 120 mm			



alle Maße in mm

Feuerwiderstandsfähige Abschottung für elektrische Leitungen "PYRO-SAFE CMS-B"

ANHANG 1 – Montage der Abschottung

Anlage 3

Übereinstimmungserklärung

- Name und Anschrift des Unternehmens, das die **Abschottung(en)** (Genehmigungsgegenstand) errichtet hat
- Baustelle bzw. Gebäude:
- Datum der Errichtung:
- geforderte Feuerwiderstandsfähigkeit: ...

Hiermit wird bestätigt, dass

- die **Abschottung(en)** zur Errichtung in Wänden* und Decken* der Feuerwiderstandsfähigkeit ... hinsichtlich aller Einzelheiten fachgerecht und unter Einhaltung aller Bestimmungen der allgemeinen Bauartgenehmigung Nr.: Z-19.53-.... des Deutschen Instituts für Bautechnik vom (und ggf. der Bestimmungen der Änderungs- und Ergänzungsbescheide vom) errichtet sowie gekennzeichnet wurde(n) und
- die für die Errichtung des Genehmigungsgegenstands verwendeten Bauprodukte entsprechend den Bestimmungen der allgemeinen Bauartgenehmigung gekennzeichnet waren.

* Nichtzutreffendes streichen

.....
(Ort, Datum)

.....
(Firma/Unterschrift)

(Die Bescheinigung ist dem Bauherrn zur ggf. erforderlichen Weitergabe an die zuständige Bauaufsichtsbehörde auszuhändigen.)

Feuerwiderstandsfähige Abschottung für elektrische Leitungen "PYRO-SAFE CMS-B"

ANHANG 1 – Muster für die Übereinstimmungserklärung

Anlage 4