

# Allgemeine Bauartgenehmigung

Eine vom Bund und den Ländern gemeinsam  
getragene Anstalt des öffentlichen Rechts

**Zulassungs- und Genehmigungsstelle  
für Bauprodukte und Bauarten**

Datum:

02.09.2021

Geschäftszeichen:

III 65-1.19.53-13/21

**Nummer:**

**Z-19.53-2560**

**Antragsteller:**

**svt Brandschutz**

**Vertriebsgesellschaft mbH International**

Glüsinger Straße 86

21217 Seevetal

**Geltungsdauer**

vom: **2. September 2021**

bis: **2. September 2026**

**Gegenstand dieses Bescheides:**

**Feuerwiderstandsfähige Abschottung für elektrische Leitungen "PYRO-SAFE CMS-R/R"**

Der oben genannte Regelungsgegenstand wird hiermit allgemein bauaufsichtlich genehmigt.  
Dieser Bescheid umfasst sieben Seiten und sechs Anlagen.

DIBt

## I ALLGEMEINE BESTIMMUNGEN

- 1 Mit der allgemeinen Bauartgenehmigung ist die Anwendbarkeit des Regelungsgegenstandes im Sinne der Landesbauordnungen nachgewiesen.
- 2 Dieser Bescheid ersetzt nicht die für die Durchführung von Bauvorhaben gesetzlich vorgeschriebenen Genehmigungen, Zustimmungen und Bescheinigungen.
- 3 Dieser Bescheid wird unbeschadet der Rechte Dritter, insbesondere privater Schutzrechte, erteilt.
- 4 Dem Anwender des Regelungsgegenstandes sind, unbeschadet weitergehender Regelungen in den "Besonderen Bestimmungen", Kopien dieses Bescheides zur Verfügung zu stellen. Zudem ist der Anwender des Regelungsgegenstandes darauf hinzuweisen, dass dieser Bescheid an der Anwendungsstelle vorliegen muss. Auf Anforderung sind den beteiligten Behörden ebenfalls Kopien zur Verfügung zu stellen.
- 5 Dieser Bescheid darf nur vollständig vervielfältigt werden. Eine auszugsweise Veröffentlichung bedarf der Zustimmung des Deutschen Instituts für Bautechnik. Texte und Zeichnungen von Werbeschriften dürfen diesem Bescheid nicht widersprechen, Übersetzungen müssen den Hinweis "Vom Deutschen Institut für Bautechnik nicht geprüfte Übersetzung der deutschen Originalfassung" enthalten.
- 6 Dieser Bescheid wird widerruflich erteilt. Die Bestimmungen können nachträglich ergänzt und geändert werden, insbesondere, wenn neue technische Erkenntnisse dies erfordern.
- 7 Dieser Bescheid bezieht sich auf die von dem Antragsteller im Genehmigungsverfahren zum Regelungsgegenstand gemachten Angaben und vorgelegten Dokumente. Eine Änderung dieser Genehmigungsgrundlagen wird von diesem Bescheid nicht erfasst und ist dem Deutschen Institut für Bautechnik unverzüglich offenzulegen.

## 1 Regelungsgegenstand und Anwendungsbereich

- 1.1 Die allgemeine Bauartgenehmigung (aBG) gilt für die Errichtung der Abschottung, "PYRO-SAFE CMR-R/R" genannt, als Bauart zum Verschließen von Öffnungen in feuerwiderstandsfähigen Wänden und Decken nach Abschnitt 2.2, durch die elektrische Leitungen nach Abschnitt 2.3 hindurchgeführt wurden (sog. Kabelabschottung), wobei die Aufrechterhaltung der Feuerwiderstandsfähigkeit im Bereich der Durchführungen bei einseitiger Brandbeanspruchung – unabhängig von deren Richtung – für 90 Minuten als nachgewiesen gilt (feuerbeständig).
- 1.2 Die Kabelabschottung besteht im Wesentlichen aus speziellen Dichtungskörpern, Formstücken und Press-Teilen sowie ggf. aus einem Mantelrohr. Die Kabelabschottung ist gemäß Abschnitt 2.5 aus den Bauprodukten nach Abschnitt 2.1 zu errichten.
- 1.3 Die Abschottung darf im Innern von Gebäuden errichtet werden.
- 1.4 Die in dieser allgemeinen Bauartgenehmigung beschriebenen und in den Anlagezeichnungen dargestellten Ausführungen stellen Mindestanforderungen zur Erfüllung der Anforderungen an den Brandschutz dar. Die Vorschriften anderer Rechtsbereiche bleiben unberührt. Im Rahmen des Genehmigungsverfahrens wurden insbesondere keine Nachweise zum Wärme- oder Schallschutz sowie zur Dauerhaftigkeit der aus den Bauprodukten errichteten Abschottung geführt.

## 2 Bestimmungen für Planung, Bemessung und Ausführung

### 2.1 Bestimmungen für die zu verwendenden Bauprodukte

#### 2.1.1 Dichtungskörper und Formstücke

Die Dichtungskörper und die Formstücke (Nullstücke oder Füllstücke, Kabelstücke und Ausgleichsscheiben) müssen den Bestimmungen der allgemeinen bauaufsichtlichen Zulassung Nr. Z-19.15-154 entsprechen.

#### 2.1.2 Pressteile

Die Press-Teile, "RDS 100" und "RDS 150", bzw. "RDS 200" genannt, müssen den Bestimmungen der allgemeinen bauaufsichtlichen Zulassung Nr. Z-19.15-154 entsprechen.

#### 2.1.3 Mantelrohr

Das Mantelrohr muss aus Stahl oder mindestens normalentflammbarem<sup>1</sup> Kunststoff bestehen. Sein Innendurchmesser muss den Abmessungen des Dichtungskörpers und seine Länge der jeweiligen Wand- bzw. Deckendicke entsprechen.

### 2.2 Wände, Decken, Öffnungen

- 2.2.1 Die Abschottung darf in Wänden und Decken errichtet werden, die den Angaben der Tabelle 1 entsprechen und die Öffnungen gemäß den Angaben der Tabelle 2 enthalten. Die Wände und Decken müssen den Technischen Baubestimmungen entsprechen.

<sup>1</sup> Die Zuordnung der klassifizierten Eigenschaften des Brandverhaltens zu den bauaufsichtlichen Anforderungen erfolgt gemäß der Technischen Regel A 2.2.1.2, "Bauaufsichtliche Anforderungen, Zuordnung der Klassen, Verwendung von Bauprodukten, Anwendung von Bauarten" der Muster-Verwaltungsvorschrift Technische Baubestimmungen (MVBV) Ausgabe 2019/1, Anhang 4, Abschnitt 1 (s. [www.dibt.de](http://www.dibt.de)).

Tabelle 1

Bauteil	bauaufsichtliche Anforderung an die Feuerwiderstandsfähigkeit <sup>2</sup>	Bauteildicke <sup>3</sup> [cm]	max. Öffnungsgröße
leichte Trennwand <sup>4</sup>	feuerbeständig	≥ 10	entsprechend den Maßen des Dichtungskörpers bzw. des ggf. verwendeten Mantelrohres (s. Abschnitt 2.5.3)
Massivwand <sup>5</sup>		≥ 17,5	
Decke <sup>5</sup>		≥ 17,5	

- 2.2.2 Der Abstand der zu verschließenden Bauteilöffnung zu anderen Öffnungen oder Einbauten muss den Angaben der Tabelle 2 entsprechen.

Tabelle 2

Abstand der Bauteilöffnung zu	Größe der nebeneinander liegenden Öffnungen (B [cm] x H [cm])	Abstand zwischen den Öffnungen [cm]
anderen Abschottungen	eine/beide Öffnung(en) > 40 x 40	≥ 20
	beide Öffnungen ≤ 40 x 40	≥ 10
anderen Öffnungen oder Einbauten	eine/beide Öffnung(en) > 20 x 20	≥ 20
	beide Öffnungen ≤ 20 x 20	≥ 10

- 2.2.3 Der Sturz oder die Decke über der Bauteilöffnung muss statisch und brandschutztechnisch so bemessen sein, dass die Abschottung (außer ihrem Eigengewicht) keine zusätzliche vertikale Belastung erhält.

## 2.3 Installationen

### 2.3.1 Allgemeines

- 2.3.1.1 Durch die zu verschließende Bauteilöffnung dürfen eine oder mehrere der in den folgenden Abschnitten genannten Installationen (Leitungen, Tragekonstruktionen) hindurchgeführt sein/werden<sup>6</sup>. Andere Teile oder Hilfskonstruktionen sowie andere Leitungen sind nicht zulässig.

- 2.3.1.2 Der gesamte zulässige Querschnitt der Installationen (bezogen auf die jeweiligen Außenabmessungen), die durch die zu verschließende Bauteilöffnung gemeinsam hindurchgeführt werden dürfen, ergibt sich in Abhängigkeit von der jeweiligen Größe der Bauteilöffnung und richtet sich nach den Möglichkeiten der systembedingten Ausfüllung des Packraums des Dichtungskörpers mit Formstücken<sup>7</sup>.

<sup>2</sup> Die Zuordnung der Feuerwiderstandsklassen zu den bauaufsichtlichen Anforderungen erfolgt gemäß der Technischen Regel A 2.2.1.2, "Bauaufsichtliche Anforderungen, Zuordnung der Klassen, Verwendung von Bauprodukten, Anwendung von Bauarten" der Muster-Verwaltungsvorschrift Technische Baubestimmungen (MVV/TB) Ausgabe 2019/1, Anhang 4, Abschnitt 4 (s. www.dibt.de).

<sup>3</sup> Die Wände mit einer Dicke < 17,5 cm müssen im Bereich der zu verschließenden Bauteilöffnung - z.B. unter Verwendung von Aufleistungen – auf ≥ 17,5 cm verstärkt werden (s. Abschnitt 2.5.2.2).

<sup>4</sup> Nichttragende Trennwände in Ständerbauart mit Stahlunterkonstruktion und beidseitiger Beplankung aus nichtbrennbaren zement- bzw. gipsgebundenen Bauplatten (z.B. GKF-, Gipsfaserplatten) oder Kalzium-Silikat-Platten. Aufbau der Wand und Klassifizierung der Feuerwiderstandsfähigkeit nach DIN 4102-4 oder nach allgemeinem bauaufsichtlichen Prüfzeugnis.

<sup>5</sup> Wände und Decken aus Beton bzw. Stahlbeton oder Porenbeton und Mauerwerkswände aus nichtbrennbaren Baustoffen ohne Hohlräume im Bereich der Durchführung

<sup>6</sup> Technische Bestimmungen für die Ausführung der Leitungsanlagen und die Zulässigkeit von Leitungsdurchführungen bleiben unberührt.

<sup>7</sup> Die jeweils geltenden Vorschriften der Elektrotechnik, insbesondere bezüglich der erforderlichen Mindestabstände zwischen den einzelnen Kabeln bleiben hiervon unberührt.

2.3.1.3 Die Abschottung darf auch zum Schließen von Öffnungen angewendet werden, durch die noch keine Installationen hindurchgeführt wurden (sog. Reserveabschottungen). Nachträgliche Änderungen an der Schottbelegung dürfen vorgenommen werden (s. Abschnitt 3).

## **2.3.2 Kabel und Kabeltragekonstruktionen**

### **2.3.2.1 Werkstoffe und Abmessungen der Kabel**

Durch die zu verschließende Bauteilöffnung dürfen Kabel aller Arten hindurchgeführt sein/werden, sofern sie im Innern keine Hohlräume aufweisen<sup>8</sup>. Der Außendurchmesser der Kabel darf maximal 80 mm betragen. Die Größe des Gesamtleiterquerschnitts des einzelnen Kabels ist nicht begrenzt.

### **2.3.2.2 Verlegungsarten der Kabel**

Die Kabel müssen einzeln verlegt sein. Kabeltragekonstruktionen (Kabelrinnen, -pritschen, -leitern), andere Teile oder Hilfskonstruktionen dürfen nicht durch die zu verschließende Bauteilöffnung hindurchgeführt werden.

### **2.3.2.3 Halterungen (Unterstützungen)**

Die Befestigung der Kabel bzw. der vor der Abschottung endenden Kabeltragekonstruktionen muss an den umgebenden Bauteilen zu beiden Seiten des feuerwiderstandsfähigen Bauteils nach den einschlägigen Regeln erfolgen. Die Befestigung muss so ausgebildet sein, dass im Brandfall eine zusätzliche mechanische Beanspruchung der Abschottung nicht auftreten kann.

Bei der Durchführung von Kabeln durch Wände müssen sich die ersten Halterungen (Unterstützungen) der Installationen beidseitig der Wand in einem Abstand  $\leq 50$  cm befinden.

Die Halterungen müssen in ihren wesentlichen Teilen nichtbrennbar<sup>1</sup> sein.

### **2.3.2.4 Abstände/Arbeitsräume innerhalb der Bauteilöffnung**

Die Abstände zwischen den Kabeln sowie zwischen den Kabeln und Öffnungslaibungen ergeben sich aus der systembedingten Ausfüllung des Rahmens mit Formteilen (s. Anlagen 1 bis 3).

### **2.3.3 Einzelne Leitungen für Steuerungszwecke**

Durch die zu verschließende Bauteilöffnung dürfen Rohre aus Kunststoff mit einem Außendurchmesser  $\leq 15$  mm hindurchgeführt sein/werden.

## **2.4 Voraussetzungen für die Errichtung der Abschottung**

### **2.4.1 Allgemeines**

2.4.1.1 Die für die Errichtung der Abschottung zu verwendenden Bauprodukte müssen verwendbar sein im Sinne der Bestimmungen zu den jeweiligen Bauprodukten in der jeweiligen Landesbauordnung.

2.4.1.2 Die Errichtung der Abschottung muss gemäß der Einbauanleitung des Antragstellers (s. Abschnitt 2.4.2) erfolgen. Die für die Baustoffe/Bauprodukte angegebenen Verarbeitungsbedingungen sind einzuhalten.

2.4.1.3 Es ist sicherzustellen, dass durch die Errichtung der Abschottung die Standsicherheit des angrenzenden Bauteils – auch im Brandfall – nicht beeinträchtigt wird.

### **2.4.2 Einbauanleitung**

Der Antragsteller dieser allgemeinen Bauartgenehmigung hat jedem Anwender neben einer Kopie der allgemeinen Bauartgenehmigung, eine Einbauanleitung zur Verfügung zu stellen, die er in Übereinstimmung mit dieser allgemeinen Bauartgenehmigung erstellt hat und die alle zur Montage und zur Nutzung erforderlichen Daten, Maßgaben und Hinweise enthält, z. B.:

– Art und Mindestdicken der Bauteile, in denen die Abschottung errichtet werden darf – bei feuerwiderstandsfähigen leichten Trennwänden auch der Aufbau und die Beplankung,

<sup>8</sup> Kabel mit metallischen oder nichtmetallischen elektrischen oder optischen Leitern, jedoch z.B. keine Hohlleiter oder Koaxialkabel mit hohlem Innenleiter bzw. mit Luftisolierung

- Art und Abmessungen der Installationen, die durch die zu verschließende Bauteilöffnung führen bzw. geführt werden dürfen,
- Grundsätze für die Errichtung der Abschottung mit Angaben über die dafür zu verwendenden Bauprodukte (z.B. Mantelrohr),
- Anweisungen zur Errichtung der Abschottung und Hinweise zu notwendigen Abständen,
- Hinweise auf zulässige Verankerungs- oder Befestigungsmittel,
- Hinweise auf die Reihenfolge der Arbeitsvorgänge,
- Hinweise auf zulässige Änderungen (z. B. Nachbelegung).

## **2.5 Bestimmungen für die Ausführung**

### **2.5.1 Allgemeines**

2.5.1.1 Vor dem Verschluss der Restöffnung ist in jedem Fall zu kontrollieren, ob die Belegung der Abschottung den Bestimmungen des Abschnitts 2.3 entspricht.

2.5.1.2 Vor der Errichtung der Abschottung sind die Bauteillaibungen zu reinigen.

### **2.5.2 Aufleistung und Mantelrohre**

2.5.2.1 Beim Einbau der Abschottung in leichten Trennwänden ist in der Bauteilöffnung ein Mantelrohr nach Abschnitt 2.1.3 anzuordnen.

In Massivwänden bzw. Decken darf der Dichtungskörper in eine Kernbohrung mit einem Innendurchmesser gemäß Anlage 1 oder in ein Mantelrohr nach Abschnitt 2.1.3 eingebaut werden.

2.5.2.2 Falls die Dicke der leichten Trennwand weniger als 17,5 cm beträgt, ist im Bereich der Bauteilöffnung eine mindestens 7,5 cm breite Aufleistung aus Streifen aus nichtbrennbaren<sup>1</sup> Bauplatten (GKF-, Gipsfaser- oder Kalzium-Silikat-Platten) mit Hilfe von mindestens zwei Stahlschrauben je Leiste rahmenartig auf die Wandoberfläche so aufzubringen, dass die unmittelbar an die Rohbauöffnung angrenzende Bauteildicke mindestens 17,5 cm beträgt.

Die Aufleistung ist beidseitig der Wand gleich verteilt anzubringen (s. Anlage 5).

### **2.5.3 Verarbeitung der Bauprodukte**

2.5.3.1 Jede Abschottung ist mit zwei Dichtungskörpern und mit Formstücken nach Abschnitt 2.1.1 sowie mit je vier Press-Teilen nach Abschnitt 2.1.2 so zu verschließen, dass jeweils ein mit der Bauteiloberfläche bündiger Abschluss erfolgt (s. Anlagen 4 und 5).

Die Wahl der Formstücke muss so erfolgen, dass jedes Kabel dicht umschlossen und der Kabelpackraum mit Kabel- und Nullstücken sowie Ausgleichsscheiben vollständig ausgefüllt wird.

Die für die Kabelstücke zulässigen Kabelquerschnitte gehen aus den Anlagen 1 bis 3 hervor. Die Halbschalen der Kabelstücke sind so einzubauen, dass die Fugen beim Zusammenpressen mit Hilfe der Press-Teile und Spannschrauben geschlossen werden.

2.5.3.2 Alle Zubehörteile (Dichtungskörper, Kabelstücke, Nullstücke, Ausgleichsscheiben) sind lose einzubauen, so dass Veränderungen an der Kabelbelegung (z. B. Nachbelegung) nach dem Lösen der Press-Schrauben ohne weitere Maßnahmen durchgeführt werden können.

Die Kabelabschottung muss mit Hilfe der Press-Teile und der Spannschrauben senkrecht zur Schottebene so unter Druck gesetzt werden, dass alle Fugen zwischen dem Dichtungskörper, den Press-Teilen und den Formstücken (Kabelstücke, Nullstücke, Ausgleichsscheiben) infolge der dabei entstehenden Querdehnung dicht verschlossen werden (s. Anlage 1).

### **2.5.4 Sicherungsmaßnahmen**

Abschottungen in Decken sind gegen Belastungen, insbesondere auch gegen das Betreten, durch geeignete Maßnahmen zu sichern (z. B. durch Umwehrung oder durch Abdeckung mittels Gitterrost).

## 2.6 Kennzeichnung der Abschottung

Jede Abschottung nach dieser allgemeinen Bauartgenehmigung ist vom Errichter mit einem Schild dauerhaft zu kennzeichnen, das folgende Angaben enthalten muss:

- Feuerwiderstandsfähige Abschottung für elektrische Leitungen "PYRO-SAFE CMS-R/R" nach aBG Nr.: Z-19.53-2560  
Feuerwiderstandsfähigkeit: feuerbeständig
- Name des Errichters der Abschottung
- Monat/Jahr der Errichtung: ....

Das Schild ist jeweils neben der Abschottung an der Wand bzw. Decke zu befestigen.

## 2.7 Übereinstimmungserklärung

Der Unternehmer (Errichter), der die Abschottung (Genehmigungsgegenstand) errichtet oder Änderungen an der Abschottung vornimmt (z. B. Nachbelegung), muss für jedes Bauvorhaben eine Übereinstimmungserklärung ausstellen, mit der er bescheinigt, dass die von ihm errichtete Abschottung den Bestimmungen dieser allgemeinen Bauartgenehmigung entspricht (ein Muster für diese Erklärung s. Anlage 6). Diese Erklärung ist dem Bauherrn zur ggf. erforderlichen Weiterleitung an die zuständige Bauaufsichtsbehörde auszuhändigen.

## 3 Bestimmungen für die Nutzung

### 3.1 Allgemeines

Bei jeder Ausführung der Abschottung hat der Unternehmer (Errichter) den Auftraggeber schriftlich darauf hinzuweisen, dass die Brandschutzwirkung der Abschottung auf die Dauer nur sichergestellt ist, wenn die Abschottung stets in ordnungsgemäßem Zustand gehalten und nach evtl. vorgenommener Belegungsänderung der bestimmungsgemäße Zustand der Abschottung wiederhergestellt wird.

Im Übrigen gelten die Bestimmungen gemäß Abschnitt 2.7.

### 3.2 Bestimmungen für die Nachbelegung

- 3.2.1 Für Nachbelegungen dürfen Öffnungen hergestellt werden, z. B. durch Herausnahme von Nullstücken, sofern die Belegung der Abschottung dies gestattet (s. Abschnitt 2.3)
- 3.2.2 Nach der Nachbelegung mit Leitungen gemäß Abschnitt 2.3 ist der bestimmungsgemäße Zustand der Abschottung wiederherzustellen (s. Abschnitt 2.5).

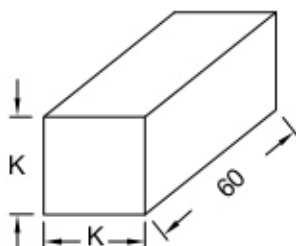
Manuela Bernholz  
Referatsleiterin

Beglaubigt  
Herschelmann

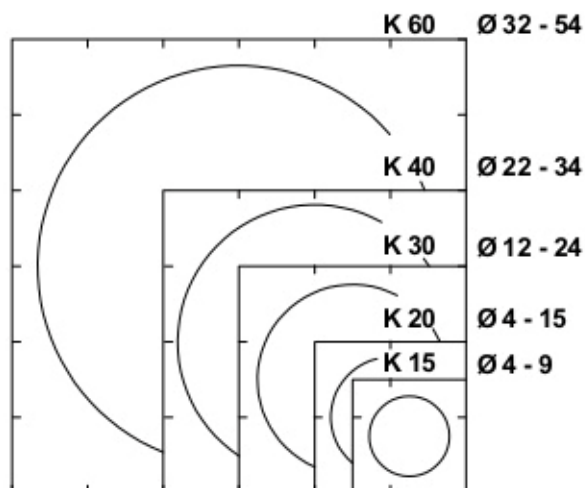
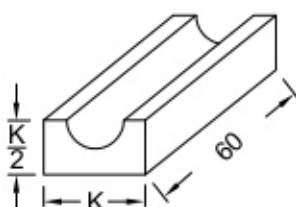
**RDS 100**

Übersicht über Größen der Kabelstücke  
 und zulässige Beschickung

Nullstück oder Füllstück



Kabelstück



Kabelstück K 15	Kabelstück K 20	Kabelstück K 30	Kabelstück K 40	Kabelstück K 60	Nullstück		
K = 15 mm	K = 20 mm	K = 30 mm	K = 40 mm	K = 60 mm	15 / 0	20 / 0	30 / 0
mm (D)	mm (D)	mm (D)	mm (D)	mm (D)	K = 15 mm	K = 20 mm	K = 30 mm
15 / 4	20 / 4	30 / 12	40 / 22	60 / 32			
15 / 5	20 / 5	30 / 13	40 / 24	60 / 34			
15 / 6	20 / 6	30 / 14	40 / 26	60 / 36			
15 / 7	20 / 7	30 / 15	40 / 28	60 / 38			
15 / 8	20 / 8	30 / 16	40 / 30	60 / 40			
15 / 9	20 / 9	30 / 17	40 / 32	60 / 42			
	20 / 10	30 / 18	40 / 34	60 / 44			
	20 / 11	30 / 19		60 / 46			
	20 / 12	30 / 20		60 / 48			
	20 / 13	30 / 21		60 / 50			
	20 / 14	30 / 22		60 / 52			
	20 / 15	30 / 23		60 / 54			
		30 / 24			Ausgleichsscheiben		
					4 x 15 / 0	6 x 20 / 0	12 x 30 / 0
					A = 60 mm		

Maße in mm

Feuerwiderstandsfähige Abschottung für elektrische Leitungen "PYRO-SAFE CMS-R/R"

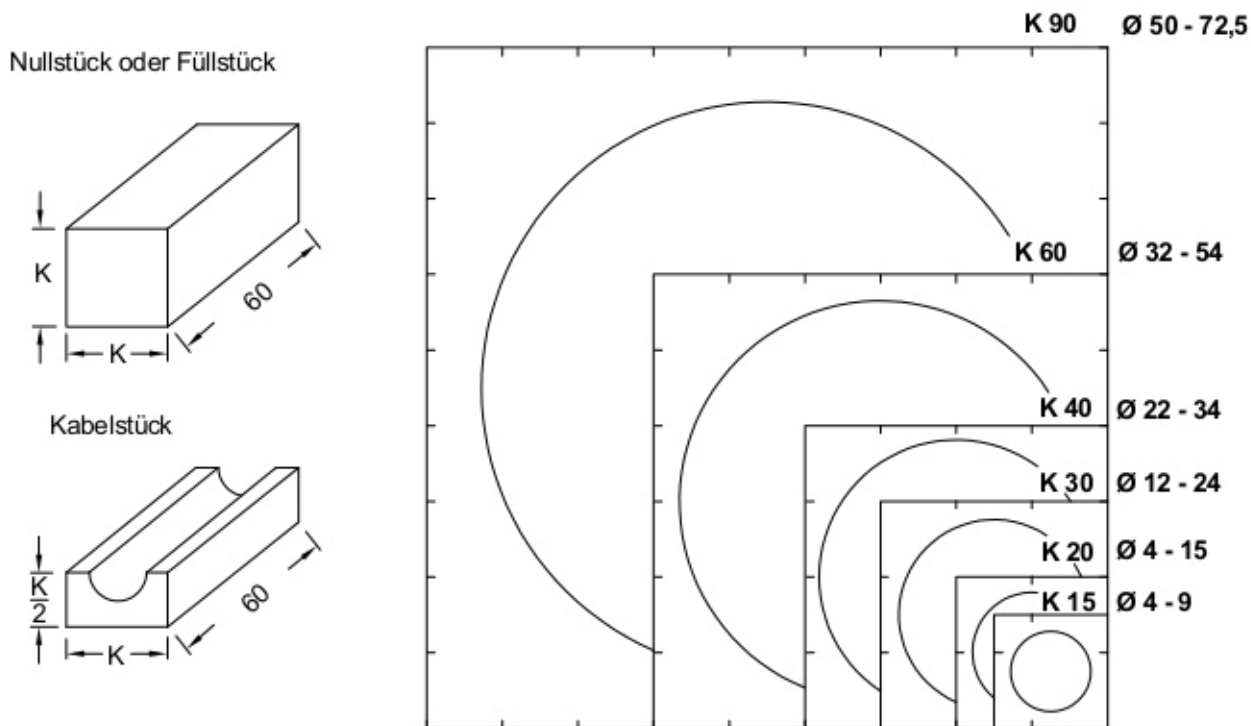
**Anhang 1 – Aufbau der Abschottung**  
 Rundschott RDS 100 (Module)

Anlage 1



**RDS 150**

Übersicht über Größen der Kabelstücke und zulässige Beschickung



Kabelstück K 15	Kabelstück K 20	Kabelstück K 30	Kabelstück K 40	Kabelstück K 60	Kabelstück K 90	Nullstück			
K = 15 mm	K = 20 mm	K = 30 mm	K = 40 mm	K = 60 mm	K = 90 mm	15 / 0	20 / 0	30 / 0	
mm (D)	mm (D)	mm (D)	mm (D)	mm (D)	mm (D)				
15 / 4	20 / 4	30 / 12	40 / 22	60 / 32	90 / 50	K = 15 mm	K = 20 mm	K = 30 mm	
15 / 5	20 / 5	30 / 13	40 / 24	60 / 34	90 / 52,5				
15 / 6	20 / 6	30 / 14	40 / 26	60 / 36	90 / 55				
15 / 7	20 / 7	30 / 15	40 / 28	60 / 38	90 / 57,5				
15 / 8	20 / 8	30 / 16	40 / 30	60 / 40	90 / 60				
15 / 9	20 / 9	30 / 17	40 / 32	60 / 42	90 / 62,5				
	20 / 10	30 / 18	40 / 34	60 / 44	90 / 65	Ausgleichsscheiben			
	20 / 12	30 / 19		60 / 46	90 / 67,5	6 x 15 / 0		9 x 10 / 0	
	20 / 12	30 / 20		60 / 48	90 / 70	A = 120 mm			
	20 / 13	30 / 21		60 / 50	90 / 72,5				
	20 / 14	30 / 22		60 / 52					
	20 / 15	30 / 23		60 / 54					
		30 / 24							

Maße in mm

Feuerwiderstandsfähige Abschottung für elektrische Leitungen "PYRO-SAFE CMS-R/R"

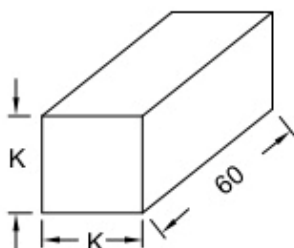
**Anhang 1 – Aufbau der Abschottung**  
 Rundschott RDS 150 (Module)

Anlage 2

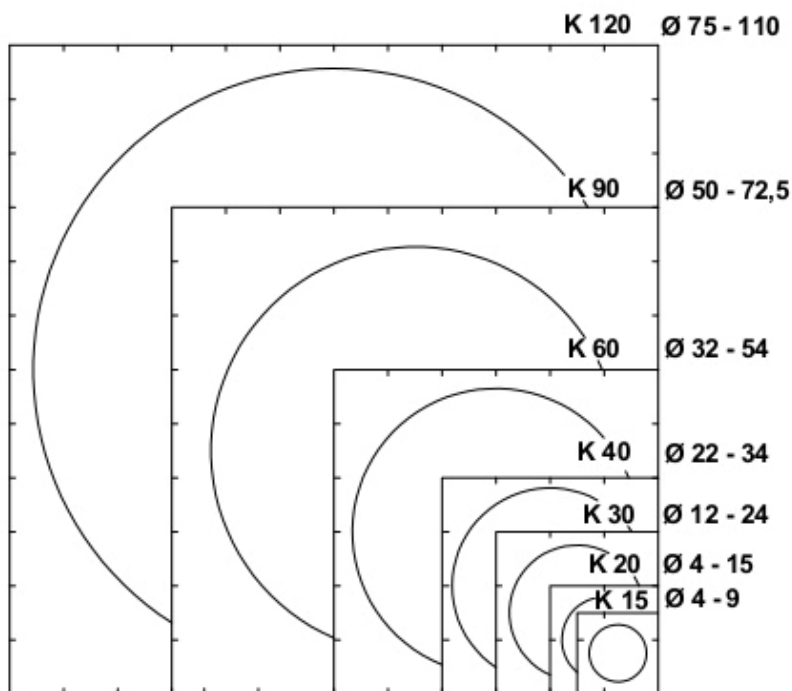
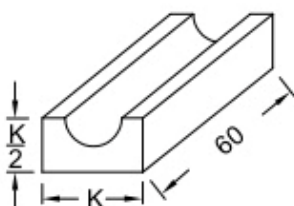
**RDS 200**

Übersicht über Größen der Kabelstücke und zulässige Beschickung

Nullstück oder Füllstück



Kabelstück

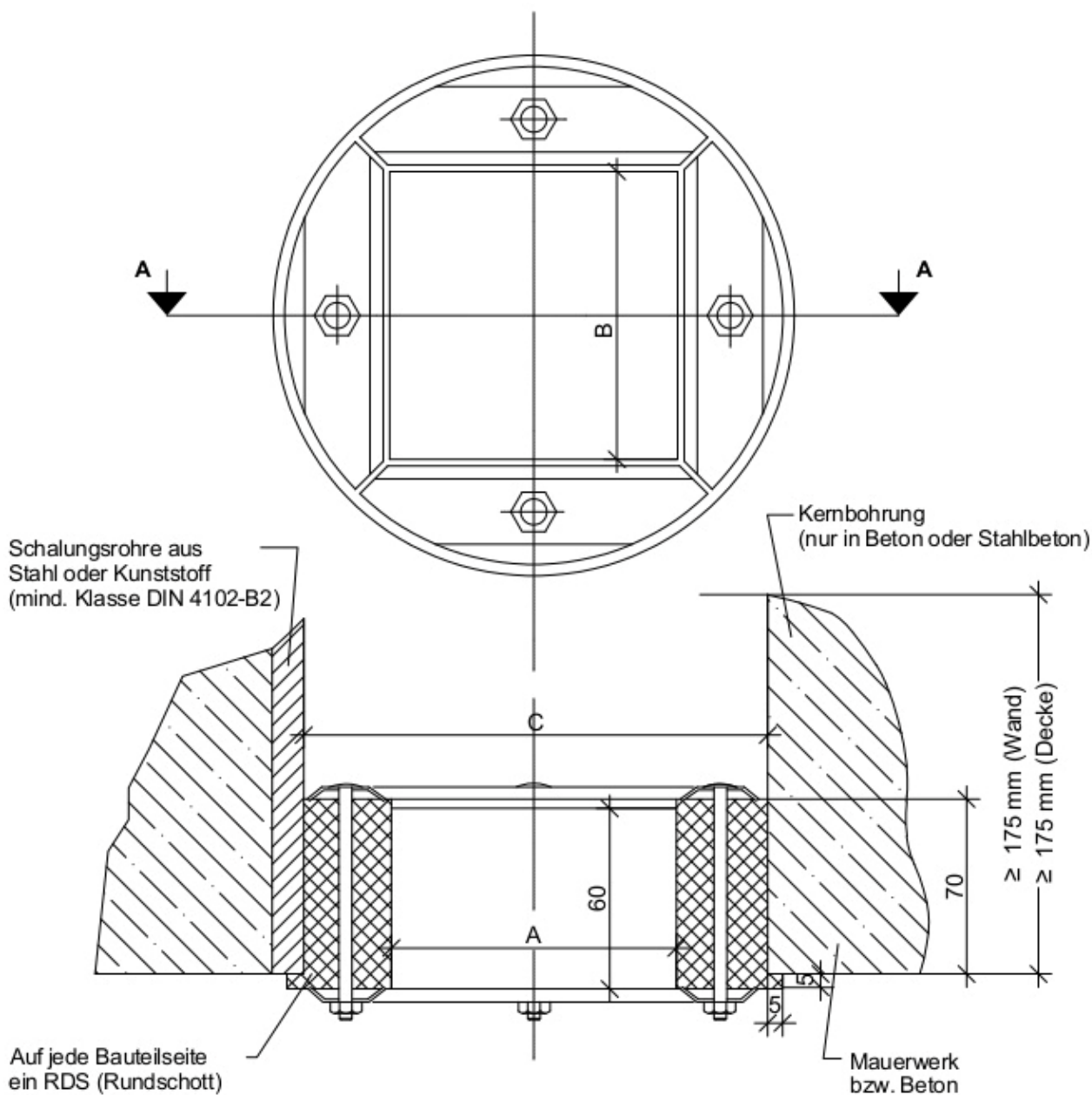


Kabelstück K 15	Kabelstück K 20	Kabelstück K 30	Kabelstück K 40	Kabelstück K 60	Kabelstück K 90	Kabelstück K 120	Nullstücke							
							15 / 0	20 / 0	30 / 0	120 / 0				
K = 15 mm	K = 20 mm	K = 30 mm	K = 40 mm	K = 60 mm	K = 90 mm	K = 120 mm	K = 15 mm	K = 20 mm	K = 30 mm	K = 120 x 60 mm				
mm (D)	mm (D)	mm (D)	mm (D)	mm (D)	mm (D)	mm (D)								
15 / 4	20 / 4	30 / 12	40 / 22	60 / 32	90 / 50	120 / 75	Ausgleichsscheiben	8 x 15 / 0	12 x 10 / 0	24 x 5 / 0				
15 / 5	20 / 5	30 / 13	40 / 24	60 / 34	90 / 52,5	120 / 77,5								
15 / 6	20 / 6	30 / 14	40 / 26	60 / 36	90 / 55	120 / 80								
15 / 7	20 / 7	30 / 15	40 / 28	60 / 38	90 / 57,5	120 / 82,5								
15 / 8	20 / 8	30 / 16	40 / 30	60 / 40	90 / 60	120 / 85								
15 / 9	20 / 9	30 / 17	40 / 32	60 / 42	90 / 62,5	120 / 87,5								
	20 / 10	30 / 18	40 / 34	60 / 44	90 / 65	120 / 90								
	20 / 11	30 / 19		60 / 46	90 / 67,5	120 / 92,5								
	20 / 12	30 / 20		60 / 48	90 / 70	120 / 95								
	20 / 13	30 / 21		60 / 50	90 / 72,5	120 / 97,5								
	20 / 14	30 / 22		60 / 52		120 / 100								
	20 / 15	30 / 23		60 / 54		120 / 105								
		30 / 24				120 / 110								
											A = 120 mm			

Feuerwiderstandsfähige Abschottung für elektrische Leitungen "PYRO-SAFE CMS-R/R"

**Anhang 1 – Aufbau der Abschottung**  
Rundschoth RDS 200 (Module)

Anlage 3



Schalungsrohre aus Stahl oder Kunststoff (mind. Klasse DIN 4102-B2)

Kernbohrung (nur in Beton oder Stahlbeton)

≥ 175 mm (Wand)  
 ≥ 175 mm (Decke)

Auf jede Bauteilseite ein RDS (Rundschoth) anordnen (2 Stück)

Mauerwerk bzw. Beton

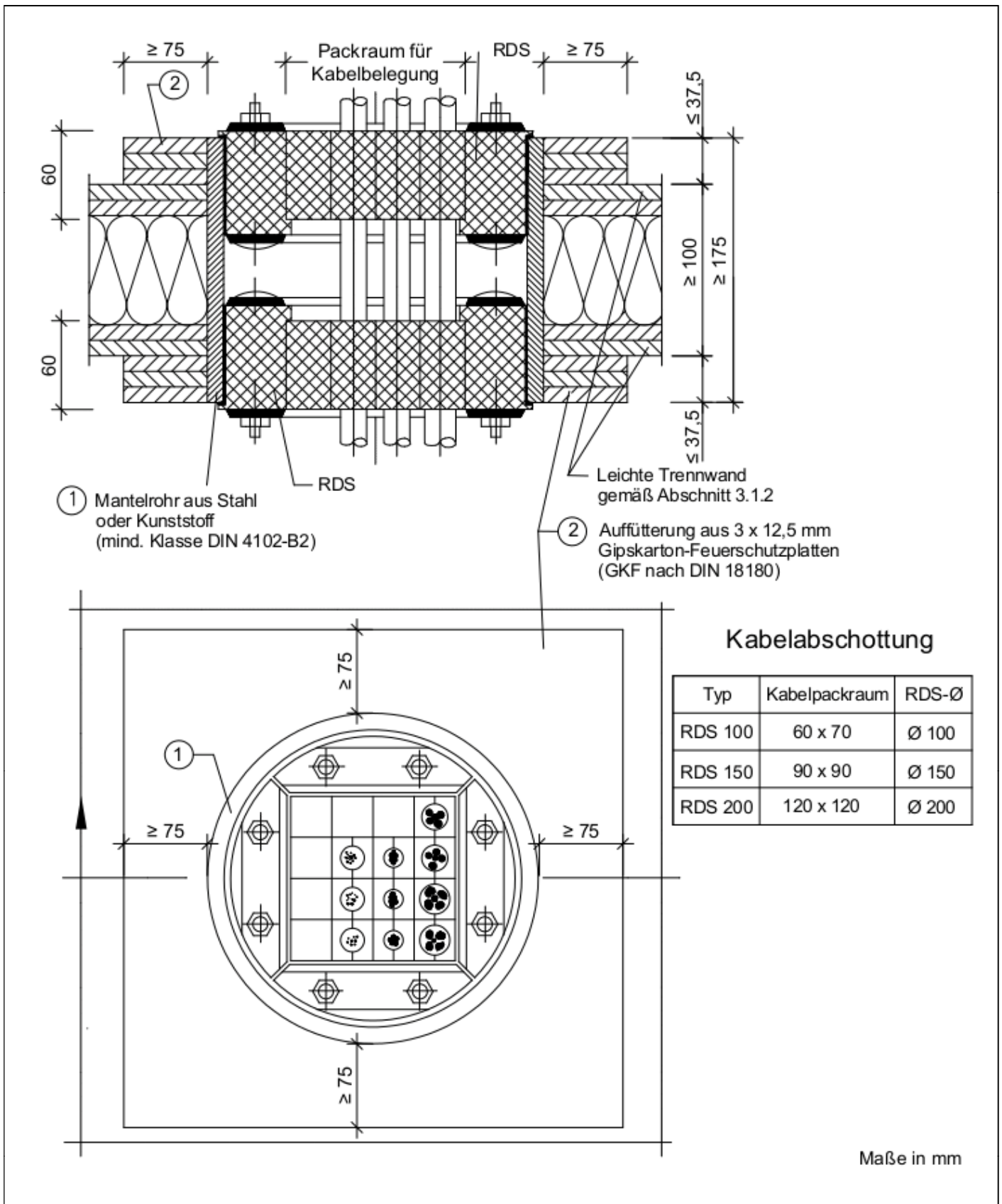
Typ	Kabelpackraum A x B	RDS-Ø C
RDS 100	60 x 70	Ø 100
RDS 150	90 x 90	Ø 150
RDS 200	120 x 120	Ø 200

Maße in mm

Feuerwiderstandsfähige Abschottung für elektrische Leitungen "PYRO-SAFE CMS-R/R"

**Anhang 1 – Aufbau der Abschottung**  
 Beispiel Systemdarstellung bei Errichtung in Massivwänden und Decken

Anlage 4



Feuerwiderstandsfähige Abschottung für elektrische Leitungen "PYRO-SAFE CMS-R/R"

**Anhang 1 – Aufbau der Abschottung**

Beispiel Systemdarstellung bei Errichtung in leichten Trennwänden (90° gedreht gezeichnet)

Anlage 5

Übereinstimmungserklärung

- Name und Anschrift des Unternehmens, das die **Abschottung(en)** (Genehmigungsgegenstand) errichtet hat
- Baustelle bzw. Gebäude: ....
- Datum der Errichtung: ....
- geforderte Feuerwiderstandsfähigkeit: ...

Hiermit wird bestätigt, dass

- die **Abschottung(en)** zur Errichtung in Wänden\* und Decken\* der Feuerwiderstandsfähigkeit ... hinsichtlich aller Einzelheiten fachgerecht und unter Einhaltung aller Bestimmungen der allgemeinen Bauartgenehmigung Nr.: Z-19.53-.... des Deutschen Instituts für Bautechnik vom .... (und ggf. der Bestimmungen der Änderungs- und Ergänzungsbescheide vom .... ) errichtet sowie gekennzeichnet wurde(n) und
- die für die Errichtung des Genehmigungsgegenstands verwendeten Bauprodukte entsprechend den Bestimmungen der allgemeinen Bauartgenehmigung gekennzeichnet waren.

\* Nichtzutreffendes streichen

.....  
(Ort, Datum)

.....  
(Firma/Unterschrift)

(Die Bescheinigung ist dem Bauherrn zur ggf. erforderlichen Weitergabe an die zuständige Bauaufsichtsbehörde auszuhändigen.)

Feuerwiderstandsfähige Abschottung für elektrische Leitungen "PYRO-SAFE CMS-R/R"

**ANHANG 2 – Muster für die Übereinstimmungserklärung**

Anlage 6