

Allgemeine Bauartgenehmigung

Zulassungsstelle für Bauprodukte und Bauarten

Bautechnisches Prüfamt

Eine vom Bund und den Ländern
gemeinsam getragene Anstalt des öffentlichen Rechts
Mitglied der EOTA, der UEAtc und der WFTAO

Datum:

12.03.2019

Geschäftszeichen:

III 64-1.19.53-62/16

Nummer:

Z-19.53-2324

Geltungsdauer

vom: **12. März 2019**

bis: **12. März 2024**

Antragsteller:

svt Brandschutz
Vertriebsgesellschaft mbH International
Glüsinger Straße 86
21217 Seevetal

Gegenstand dieses Bescheides:

**Feuerwiderstandsfähige Abschottung für elektrische Leitungen und Rohrleitungen aus
Kunststoff oder Metall "PYRO-SAFE CT"**

Der oben genannte Regelungsgegenstand wird hiermit allgemein bauaufsichtlich genehmigt.
Dieser Bescheid umfasst neun Seiten und neun Anlagen.

DIBt

I ALLGEMEINE BESTIMMUNGEN

- 1 Mit der allgemeinen Bauartgenehmigung ist die Anwendbarkeit des Regelungsgegenstandes im Sinne der Landesbauordnungen nachgewiesen.
- 2 Dieser Bescheid ersetzt nicht die für die Durchführung von Bauvorhaben gesetzlich vorgeschriebenen Genehmigungen, Zustimmungen und Bescheinigungen.
- 3 Dieser Bescheid wird unbeschadet der Rechte Dritter, insbesondere privater Schutzrechte, erteilt.
- 4 Dem Anwender des Regelungsgegenstandes sind, unbeschadet weitergehender Regelungen in den "Besonderen Bestimmungen", Kopien dieses Bescheides zur Verfügung zu stellen. Zudem ist der Anwender des Regelungsgegenstandes darauf hinzuweisen, dass dieser Bescheid an der Anwendungsstelle vorliegen muss. Auf Anforderung sind den beteiligten Behörden ebenfalls Kopien zur Verfügung zu stellen.
- 5 Dieser Bescheid darf nur vollständig vervielfältigt werden. Eine auszugsweise Veröffentlichung bedarf der Zustimmung des Deutschen Instituts für Bautechnik. Texte und Zeichnungen von Werbeschriften dürfen diesem Bescheid nicht widersprechen, Übersetzungen müssen den Hinweis "Vom Deutschen Institut für Bautechnik nicht geprüfte Übersetzung der deutschen Originalfassung" enthalten.
- 6 Dieser Bescheid wird widerruflich erteilt. Die Bestimmungen können nachträglich ergänzt und geändert werden, insbesondere, wenn neue technische Erkenntnisse dies erfordern.
- 7 Dieser Bescheid bezieht sich auf die von dem Antragsteller im Genehmigungsverfahren zum Regelungsgegenstand gemachten Angaben und vorgelegten Dokumente. Eine Änderung dieser Genehmigungsgrundlagen wird von diesem Bescheid nicht erfasst und ist dem Deutschen Institut für Bautechnik unverzüglich offenzulegen.
- 8 Die von diesem Bescheid umfasste allgemeine Bauartgenehmigung gilt zugleich als allgemeine bauaufsichtliche Zulassung für die Bauart.

II BESONDERE BESTIMMUNGEN

1 Regelungsgegenstand und Anwendungsbereich

- 1.1 Die allgemeine Bauartgenehmigung (aBG) gilt für die Errichtung der Abschottung "PYRO-SAFE CT" genannt, als Bauart zum Verschließen von Öffnungen in feuerwiderstandsfähigen Wänden und Decken nach Abschnitt 2.2, durch die elektrische Leitungen und/oder Rohre nach Abschnitt 2.3 hindurchgeführt wurden (sog. Kombiabschottung), wobei die Aufrechterhaltung des Feuerwiderstandes im Bereich der Durchführungen bei einseitiger Brandbeanspruchung – unabhängig von deren Richtung – für 90 Minuten als nachgewiesen gilt (feuerbeständig).
- 1.2 Die Kombiabschottung besteht im Wesentlichen aus zwei Rohrhalschalen mit eingeklebter Brandschutzeinlage, die mittels eines sog. Klickverschlusses zu einer Rohrhülse verbunden werden.
- 1.3 Die Kombiabschottung darf im Inneren von Gebäuden - auch zu Aufenthaltsräumen und zugehörigen Nebenräumen hin – errichtet werden.
- 1.4 Die in dieser allgemeinen Bauartgenehmigung beschriebenen und in den Anlagezeichnungen dargestellten Ausführungen stellen Mindestanforderungen zur Erfüllung der Anforderungen an den Brandschutz dar. Die Vorschriften anderer Rechtsbereiche bleiben unberührt. Im Rahmen des Zulassungsverfahrens wurden insbesondere keine Nachweise zum Wärme- oder Schallschutz sowie zur Dauerhaftigkeit der Gesamtkonstruktion (aus den Bauprodukten errichtete Abschottung) geführt.

2 Bestimmungen für Planung, Bemessung und Ausführung

2.1 Bestimmungen für die verwendeten Bauprodukte

2.1.1 Rohrhülse

Die Rohrhülse mit Brandschutzeinlage und Klickverschluss, "PYRO-SAFE CT Cable Tube, Ausführungsvariante 1", genannt, muss der Europäischen Technischen Bewertung ETA-16/0016 vom 18.01.2016 und der Leistungserklärung Nr. 0128-PYRO-SAFE-CT vom 25.09.2018 entsprechen.

2.1.2 Formteil

Die Formteile bestehen aus Weichschaum vom Typ "Basotect G"² gemäß dem allgemeinen bauaufsichtlichen Prüfzeugnis Nr. P-HFM 024200.

2.1.3 Baustoffe für den Fugenverschluss

- 2.1.3.1 Bei Einbau in Wände muss der Fugenverschluss mit formbeständigen, nichtbrennbaren¹ Baustoffen, wie z. B. Beton, Zementmörtel oder Gipsmörtel erfolgen (s. Anlagen 4 bis 8).
- 2.1.3.2 Bei Einbau in Decken muss der Fugenverschluss mit Brandschutzmörtel "PYRO-SAFE NOVASIT BM" gemäß europäischer technischer Bewertung ETA-16/0132 vom 16.01.2017 und der Leistungserklärung Nr. 01161000-NOVASIT-BM vom 25.09.2018 erfolgen (s. Anlagen 4 bis 8).

2.1.4 Mineralwollmatte

Die Mineralwollmatten² müssen mindestens 30 mm dick sein und der DIN EN 14303:2009+A1:2013³ sowie Tabelle 1 entsprechen.

¹ Die Zuordnung der klassifizierten Eigenschaften des Brandverhaltens zu den bauaufsichtlichen Anforderungen erfolgt gemäß der Technischen Regel A 2.2.1.2, "Bauaufsichtliche Anforderungen, Zuordnung der Klassen, Verwendung von Bauprodukten, Anwendung von Bauarten" der Muster-Verwaltungsvorschrift Technische Baubestimmungen (MVBVB) Ausgabe 2017/1, Anhang 4, Abschnitt 1

² Die Herstellung und Zusammensetzung der Bauprodukte muss den in der Prüfung verwendeten oder zu diesem Zeitpunkt bewerteten entsprechen (Produktionsstand vom 27.10.2014).

³ DIN EN 14303:2009+A1:2013 Wärmedämmstoffe für die technische Gebäudeausrüstung und für betriebstechnische Anlagen in der Industrie – Werkmäßig hergestellte Produkte aus Mineralwolle (MW) - Spezifikation

Allgemeine Bauartgenehmigung

Nr. Z-19.53-2324

Seite 4 von 9 | 12. März 2019

Im Genehmigungsverfahren wurden Mineralwollmatten mit folgenden Kennwerten als geeignet nachgewiesen: nichtbrennbar¹, Schmelzpunkt ≥ 1000 °C nach DIN 4102-17⁴ und Rohdichte von 40 kg/m³ - 50 kg/m³.

Tabelle 1

Bezeichnung	Leistungserklärung Nr.
"Klimarock" der Firma Deutsche Rockwool Mineralwoll GmbH & Co. KG, 45957 Gladbeck	DE0628071801 vom 03.07.2018

2.1.5 Ablationsbeschichtung

Die Ablationsbeschichtung "PYRO-SAFE FLAMMOTECT-A" muss der Europäischen Technischen Bewertung Nr. ETA-14/0418 vom 04.12.2014 und der Leistungserklärung Nr. 01155-PYRO-SAFE-FLAMMOTECT-A vom 25.09.2018 entsprechen.

2.1.6 Dämmschichtbildender Baustoff

Der dämmschichtbildende Baustoff "PYRO-SAFE DG-CR" muss der Europäischen Technischen Bewertung Nr. ETA-16/0268 vom 28.11.2016 und der Leistungserklärung Nr. 01260000-PYRO-SAFE-DG vom 25.09.2018 entsprechen. Der mattenförmige Baustoff muss 125 mm breit sein; die Länge richtet sich nach der Anzahl der Umwicklungen sowie dem Durchmesser des zu umwickelnden Rohres.

2.2 Wände, Decken, Öffnungen

2.2.1 Die Abschottung darf in Wänden und Decken errichtet werden, die den Angaben der Tabelle 2 entsprechen und die Öffnungen gemäß den Angaben der Tabellen 2 und 3 enthalten. Die Wände und Decken müssen den Technischen Baubestimmungen entsprechen.

Tabelle 2

Bauteil	bauaufsichtliche Anforderung an den Feuerwiderstand ⁵	Bauteildicke [mm]	max. Öffnungsgröße
Leichte Trennwand ⁶	feuerbeständig	≥ 100	$\varnothing = 166,4$ mm
Massivwand ⁷		≥ 100	
Decke ⁷		≥ 150 ⁸	

Ggf. müssen die Decken im Bereich der Durchführung auf 200 mm verstärkt werden (s. Abschnitt 2.5.2).

⁴ DIN 4102-17:1990-12 Brandverhalten von Baustoffen und Bauteilen; Schmelzpunkt von Mineralfaser Dämmstoffen; Begriffe, Anforderungen, Prüfung

⁵ Die Zuordnung der Feuerwiderstandsklassen zu den bauaufsichtlichen Anforderungen erfolgt gemäß der Technischen Regel A 2.2.1.2, "Bauaufsichtliche Anforderungen, Zuordnung der Klassen, Verwendung von Bauprodukten, Anwendung von Bauarten" der Muster-Verwaltungsvorschrift Technische Baubestimmungen (MVVTB) Ausgabe 2017/1, Anhang 4, Abschnitt 6.

⁶ Nichttragende Trennwände in Ständerbauart mit Stahlunterkonstruktion und beidseitiger Beplankung aus nichtbrennbaren zement- bzw. gipsgebundenen Bauplatten (z.B. GKF-, Gipsfaserplatten) oder Kalzium-Silikat-Platten. Aufbau der Wand und Klassifizierung der Feuerwiderstandsfähigkeit nach DIN 4102-4 oder nach allgemeinem bauaufsichtlichen Prüfzeugnis.

⁷ Wände und Decken aus Beton bzw. Stahlbeton oder Porenbeton und Mauerwerkswände aus nichtbrennbaren Baustoffen ohne Hohlräume im Bereich der Durchführung

⁸ Ggf. ≥ 125 mm bei Einbau in Stahlbetondecken an Leitungskombinationen gem. Abschnitt 2.3.4.1 (s. Anlage 8) bzw. Elektroinstallationsrohrkombinationen gemäß Anlage 6.

Allgemeine Bauartgenehmigung

Nr. Z-19.53-2324

Seite 5 von 9 | 12. März 2019

- 2.2.2 Der Abstand der zu verschließenden Bauteilöffnung zu anderen Öffnungen oder Einbauten muss den Angaben der Tabelle 3 entsprechen.

Tabelle 3

Abstand der Bauteilöffnung zu	Größe der nebeneinander liegenden Öffnungen (B [cm] x H [cm])	Abstand zwischen den Öffnungen [cm]
anderen Abschottungen	eine/beide Öffnung(en) > (40 x 40)	≥ 20
	beide Öffnungen ≤ (40 x 40)	≥ 10
anderen Öffnungen oder Einbauten	eine/beide Öffnung(en) > (20 x 20)	≥ 20
	beide Öffnungen ≤ (20 x 20)	≥ 10

- 2.2.3 Der Sturz oder die Decke über der Bauteilöffnung muss statisch und brandschutztechnisch so bemessen sein, dass die Abschottung (außer ihrem Eigengewicht) keine zusätzliche vertikale Belastung erhält.

2.3 Installationen

2.3.1 Allgemeines

- 2.3.1.1 Durch die zu verschließende Bauteilöffnung dürfen eine oder mehrere der in den folgenden Abschnitten genannten Installationen (Leitungen, Tragekonstruktionen) hindurchgeführt sein/werden⁹. Andere Teile oder Hilfskonstruktionen sowie andere Leitungen sind nicht zulässig.

- 2.3.1.2 Der gesamte zulässige Querschnitt der Installationen (bezogen auf die jeweiligen Außenabmessungen), die durch die zu verschließende Bauteilöffnung gemeinsam hindurchgeführt werden dürfen, ergibt sich in Abhängigkeit von der jeweiligen Größe der Rohbauöffnung unter Beachtung der geltenden Vorschriften der Elektrotechnik, insbesondere bezüglich der erforderlichen Mindestabstände zwischen den einzelnen Leitungen; er darf jedoch – wenn nicht anders angegeben - insgesamt nicht mehr als 60 % der Rohbauöffnung betragen.

Außerdem wurde der brandschutztechnische Nachweis geführt, dass bei einer sog. Vollbelegung mit Telekommunikationskabeln (Durchmesser ≤ 17 mm) bzw. belegten oder nicht belegten Elektro-Installationsrohren gemäß Abschnitt 2.3.2.2 der Feuerwiderstand des Bauteils im Bereich der Durchführungen aufrechterhalten wird.

- 2.3.1.3 Die Abschottung darf auch zum Schließen von Öffnungen verwendet werden durch die noch keine Installationen hindurchgeführt wurden (sog. Reserveabschottungen). Nachträgliche Änderungen an der Schottbelegung dürfen vorgenommen werden (s. Abschnitt 3.2).

2.3.2 Kabel, Kabeltragekonstruktionen, Elektro-Installationsrohre

2.3.2.1 Werkstoffe und Abmessungen der Kabel

Durch die zu verschließende Bauteilöffnung dürfen Kabel aller Arten hindurchgeführt sein/werden, sofern sie im Innern keine Hohlräume aufweisen¹⁰. Der Außendurchmesser der Kabel darf maximal 21 mm betragen.

Die Größe des Gesamtleiterquerschnitts des einzelnen Kabels ist nicht begrenzt.

2.3.2.2 Verlegungsarten der Kabel

Die Kabel dürfen ohne Abstand zueinander durch die Rohrhülse geführt werden. Sie dürfen im Innern an der Wandung der Rohrhülse anliegen.

⁹ Technische Bestimmungen für die Ausführung der Leitungsanlagen und die Zulässigkeit von Leitungsdurchführungen bleiben unberührt.

¹⁰ Kabel mit metallischen oder nichtmetallischen elektrischen oder optischen Leitern, jedoch z.B. keine Hohlleiter oder Koaxialkabel mit hohlem Innenleiter bzw. mit Luftisolierung

Kabelbündel mit einem Durchmesser ≤ 100 mm aus parallel verlaufenden, dicht gepackten und miteinander fest verschnürten, vernähten oder verschweißten Kabeln (Außendurchmesser des Einzelkabels ≤ 21 mm) dürfen ungeöffnet durch die zu verschließende Bauteilöffnung geführt werden.

Die Kabel nach Abschnitt 2.3.2.1 dürfen in Elektro-Installationsrohren mit einem Durchmesser $16 \text{ mm} \leq d \leq 32 \text{ mm}$ durch die zu verschließende Bauteilöffnung führen (s. Anlage 6). Die Elektro-Installationsrohre dürfen als Bündel - mit oder ohne Belegung mit Kabeln - durch die Abschottung geführt werden.

2.3.2.3 Halterungen (Unterstützungen)

Die Befestigung der Kabel am umgebenden Bauwerk zu beiden Seiten des feuerwiderstandsfähigen Bauteils muss nach den einschlägigen Regeln erfolgen. Die Befestigung muss so ausgebildet sein, dass im Brandfall eine zusätzliche mechanische Beanspruchung der Abschottung nicht auftreten kann.

Bei Durchführung von Kabeln durch Wände müssen sich die ersten Halterungen (Unterstützungen) der Installationen beidseitig der Wand im Abstand ≤ 325 mm befinden (s. Anlagen 4 bis 8). Die Halterungen müssen in ihren wesentlichen Teilen nichtbrennbar¹ sein.

2.3.3 Kunststoffrohre

2.3.3.1 Die Werkstoffe und Abmessungen¹¹ der Rohre müssen den Angaben der Anlage 1 entsprechen. Die Rohre der Rohrgruppe B dürfen nur in Leitungskombinationen nach Abschnitt 2.3.4.1 durch die Abschottung geführt werden.

2.3.3.2 Bei Durchführung von Rohren durch Wände sind die ersten Halterungen (Unterstützungen) der Rohre beidseitig der Wand in einem Abstand ≤ 325 mm anzuordnen (s. Anlage 8).

Die Halterungen müssen in ihren wesentlichen Teilen nichtbrennbar¹ sein.

2.3.3.3 Sonderdurchführungen von Rohren – z. B. Schrägdurchführung oder Muffen im Bereich der Rohrhülse – sind mit dieser allgemeinen Bauartgenehmigung nicht nachgewiesen.

2.3.4 Leitungskombinationen

2.3.4.1 Es dürfen Leitungskombinationen für Anschlussleitungen von Klimageräten aus zwei gedämmten Kupferrohren ($\varnothing 6 \text{ mm} - 22 \text{ mm}$; Rohrwandstärke $\geq 1,0 \text{ mm}$) und ggf. einem zusätzlichen Kunststoffrohr ($\varnothing 25 \text{ mm}$; Rohrwandstärke $1,5 \text{ mm}$ bzw. $1,8 \text{ mm}$) und/oder bis zu drei Kabeln ($\varnothing \leq 14 \text{ mm}$; max. 5 Leiter mit einem Leiterquerschnitt von max. $1,5 \text{ mm}^2$) durch die Rohrhülsen geführt werden. Die zu Bündeln zusammengefassten Leitungskombinationen müssen den Angaben der Anlage 1 entsprechen. Die Kupferrohre müssen vollständig gedämmt durch die an das durchdrungene Bauteil angrenzenden Brandabschnitte hindurchgeführt sein. Die Rohrdämmung muss gemäß den Herstellerangaben am Rohr befestigt sein.

2.3.4.2 Wahlweise dürfen Leitungskombinationen aus bis zu vier Rohren der Rohrgruppe A gemäß Anlage 1 (max. zwei Rohre mit einem Durchmesser $\leq 32 \text{ mm}$ und max. zwei Rohre mit einem Durchmesser $\leq 20 \text{ mm}$) und bis zu drei Kabeln (Außendurchmesser $\leq 14 \text{ mm}$; max. 5 Leiter mit einem Leiterquerschnitt von max. $1,5 \text{ mm}^2$) durch die Rohrhülsen geführt werden.

2.4 Voraussetzungen für die Errichtung der Abschottung

2.4.1 Allgemeines

2.4.1.1 Die für die Errichtung der Abschottung zu verwendenden Bauprodukte müssen verwendbar sein im Sinne der Bestimmungen zu den jeweiligen Bauprodukten in der jeweiligen Landesbauordnung.

¹¹ Rohraußendurchmesser (d_A) und Rohrwandstärke (s); Nennwerte nach den Normen bzw. allgemeinen bauaufsichtlichen Zulassungen.

Allgemeine Bauartgenehmigung

Nr. Z-19.53-2324

Seite 7 von 9 | 12. März 2019

2.4.1.2 Die Errichtung der Abschottung muss gemäß der Einbauanleitung des Antragstellers (s. Abschnitt 2.4.2) erfolgen. Die für die Baustoffe/Bauprodukte angegebenen Verarbeitungsbedingungen sind einzuhalten.

2.4.1.3 Es ist sicherzustellen, dass durch die Errichtung der Abschottung die Standsicherheit des angrenzenden Bauteils – auch im Brandfall – nicht beeinträchtigt wird.

2.4.2 Einbauanleitung

Der Antragsteller dieser allgemeinen Bauartgenehmigung hat jedem Anwender neben einer Kopie der allgemeinen Bauartgenehmigung eine Einbauanleitung zur Verfügung zu stellen, die er in Übereinstimmung mit dieser allgemeinen Bauartgenehmigung erstellt hat und die alle zur Montage und zur Nutzung erforderlichen Daten, Maßgaben und Hinweise enthält, z. B.:

- Art und Mindestdicken der Bauteile, in die die Abschottung eingebaut werden darf,
- Art und Abmessungen der Installationen, die durch die zu verschließende Bauteilöffnung führen bzw. geführt werden dürfen,
- Grundsätze für die Errichtung der Abschottung mit Angaben über die dafür zu verwendenden Bauprodukte,
- Anweisungen zum Einbau der Abschottung und Hinweise zu notwendigen Abständen,
- Hinweise auf zulässige Verankerungs- oder Befestigungsmittel,
- Hinweise auf die Reihenfolge der Arbeitsvorgänge,
- Hinweise auf zulässige Änderungen (z. B. Nachbelegung).

2.4.3 Schulung

Der Antragsteller dieser allgemeinen Bauartgenehmigung muss die ausführenden Unternehmen (Errichter) über die Bestimmungen dieser allgemeinen Bauartgenehmigung unterrichten (schulen) und ihnen in ständigem Erfahrungsaustausch zur Verfügung stehen. Der Antragsteller hat eine Liste der Unternehmen zu führen, die aufgrund seiner Unterweisungen ausreichende Fachkenntnisse besitzen, den Genehmigungsgegenstand zu errichten. Diese Liste ist dem Deutschen Institut für Bautechnik vorzulegen; Änderungen daran sind ihm mitzuteilen. Die ausführenden Unternehmen müssen zu diesem Zweck mit dem Antragsteller in Kontakt treten.

2.5 Bestimmungen für den Einbau**2.5.1 Allgemeines**

2.5.1.1 Vor dem Verschluss der Restöffnung ist in jedem Fall zu kontrollieren, ob die Belegung der Abschottung den Bestimmungen des Abschnitts 2.3 entspricht.

2.5.1.2 Vor der Errichtung der Abschottung sind die Bauteillaibungen zu reinigen.

2.5.1.3 Es sind die zur Belegung passenden Rohrhülsen (150 mm, 200 mm oder 300 mm lang) zu verwenden (s. Anlagen 4 bis 8).

2.5.2 Vorschott aus Mörtel

Bei Anordnung der 300 mm (2 x 150 mm) langen Rohrhülsen in Decken an Durchführungen von Elektro-Installationsrohren ist mit dem Brandschutzmörtel gemäß Abschnitt 2.1.3.2 ein Vorschott herzustellen, so dass die Deckendicke im Bereich der Abschottung (umlaufend mindestens 25 mm breit) mindestens 200 mm beträgt (s. Anlage 6).

2.5.3 Einbau der Rohrhülsen

2.5.3.1 Beim Einbau in Wände sind die Rohrhülsen symmetrisch zur Bauteilachse anzuordnen.

2.5.3.2 Bei Einbau in Decken sind die Rohrhülsen bündig zur Deckenunterseite anzuordnen.

2.5.3.3 Der Ringspalt zwischen der Rohrhülse und der Laibung des umgebenden Bauteils ist mit einem Bauprodukt entsprechend Abschnitt 2.1.3 vollständig in Bauteildicke zu verschließen.

2.5.4 Maßnahmen an Kabelbündeln

Bei Deckeneinbau ist das Kabelbündel außerhalb der Rohrhülse ober- oder unterhalb der Decke mit dem Streifen aus dem dämmschichtbildenden Baustoff gemäß Abschnitt 2.1.6 einlagig zu umwickeln, wobei sich die Enden des Streifens mindestens 50 mm überlappen müssen. Der intumeszierende Wickel ist mit einem mindestens 1 mm dicken Draht zu befestigen (s. Anlage 5).

2.5.5 Maßnahmen an Elektro-Installationsrohren

Die Enden von Elektroinstallationsrohren – mit oder ohne Belegung – müssen auf beiden Schottseiten mit der Ablationsbeschichtung nach Abschnitt 2.1.5 verschlossen werden. Die Verschlusstiefe muss 2 mm bis 5 mm betragen (s. Anlage 6).

2.5.6 Maßnahmen an Leitungskombinationen gemäß Abschnitt 2.3.4.1

Bei Einbau an Kupferrohren mit einem Durchmesser > 18 mm in mindestens 150 mm dicken Decken muss oberhalb der Decke auf einer Länge von ≥ 250 mm eine Dämmung aus einer Mineralwollmatte nach Abschnitt 2.1.4 angeordnet werden. Die Mineralwollmatte ist mit einem mindestens 1 mm dicken Draht zu befestigen (s. Anlage 8).

2.6 Sicherungsmaßnahmen

Abschottungen in Decken sind gegen Belastungen, insbesondere auch gegen das Betreten, durch geeignete Maßnahmen zu sichern (z. B. durch Umwehrung oder durch Abdeckung mittels Gitterrost).

2.7 Kennzeichnung der Abschottung

Jede Abschottung nach dieser allgemeinen Bauartgenehmigung ist vom Errichter mit einem Schild dauerhaft zu kennzeichnen, das folgende Angaben enthalten muss:

- feuerwiderstandsfähige Abschottung für elektrische Leitungen und/oder Rohrleitungen aus Kunststoff oder Metall "PYRO-SAFE CT"
nach aBG Nr.: Z-19.53-2324
Feuerwiderstandsfähigkeit: feuerbeständig
- Name des Errichters der Abschottung
- Monat/Jahr der Errichtung:

Das Schild ist jeweils neben der Abschottung an der Wand bzw. Decke zu befestigen.

2.8 Übereinstimmungserklärung

Der Unternehmer (Errichter), der die Abschottung (Genehmigungsgegenstand) errichtet oder Änderungen an der Abschottung vornimmt (z.B. Nachbelegung), muss für jedes Bauvorhaben eine Übereinstimmungserklärung ausstellen, mit der er bescheinigt, dass die von ihm errichtete Abschottung den Bestimmungen dieser allgemeinen Bauartgenehmigung entspricht (ein Muster für diese Erklärung s. Anlage 9). Diese Erklärung ist dem Bauherrn zur ggf. erforderlichen Weiterleitung an die zuständige Bauaufsichtsbehörde auszuhändigen.

3 Bestimmungen für Nutzung

3.1 Allgemeines

Bei jeder Ausführung der Abschottung hat der Unternehmer (Errichter) den Auftraggeber schriftlich darauf hinzuweisen, dass die Brandschutzwirkung der Abschottung auf die Dauer nur sichergestellt ist, wenn die Abschottung stets in ordnungsgemäßem Zustand gehalten und nach evtl. vorgenommener Belegungsänderung der bestimmungsgemäße Zustand der Abschottung wieder hergestellt wird.

Im Übrigen gelten die Bestimmungen gemäß Abschnitt 2.8.

3.2 Bestimmungen für die Nachbelegung

Veränderungen an der Belegung (z. B. Nachbelegung) können nach Entnahme der Formteile bzw. der Verschlüsse von Elektroinstallationsrohren durchgeführt werden, sofern die Belegung der Kombiabschottung dies gestattet (s. Abschnitt 2.3). Nach der Belegungsänderung ist der bestimmungsgemäße Zustand der Kombiabschottung unter Verwendung neuer Formteile wieder herzustellen (s. Abschnitt 2.5).

Manuela Bernholz
Referatsleiterin

Beglaubigt

Zulässige Installationen

1. Kabel

- Elektrokabel und -leitungen aller Arten (auch Lichtwellenleiter), die im Innern nicht hohl sind, mit einem Außendurchmesser bis 21 mm
- Kabelbündel mit einem Durchmesser ≤ 100 mm aus parallel verlaufenden, dicht gepackten und miteinander fest verschnürten, vernähten oder verschweißten Kabeln (Außendurchmesser des Einzelkabels ≤ 21 mm)

2. Elektro-Installationsrohre (EIR)

flexible Elektro-Installationsrohre aus PVC, PE oder Polyolefin jeweils nach DIN EN 61386-23 und mit einem Außendurchmesser $16 \text{ mm} \leq \varnothing \leq 32 \text{ mm}$

3. Rohre für Rohrleitungsanlagen für nichtbrennbare Flüssigkeiten und für nichtbrennbare Gase (mit Ausnahme von Lüftungsleitungen), für Rohrpostleitungen (Fahrrohre) oder für Staubsaugleitungen:

Rohrgruppe A

Rohre aus weichmacherfreiem Polyvinylchlorid (PVC-U, PVC-HI), chloriertem Polyvinylchlorid (PVC-C) und Polypropylen (PP) gemäß den Ziffern 1 bis 7 der Anlage 2 mit Rohraußendurchmessern und Rohrwanddicken gemäß den Angaben der Anlage 3 für Leitungskombinationen nach Abschnitt 2.3.4.2 bzw. für Leitungskombinationen nach Abschnitt 2.3.4.1 mit einem Rohraußendurchmesser von 25 mm und einer Rohrwanddicke von 1,5 mm.

Rohrgruppe B

Rohre aus Polyethylen hoher Dichte (PE-HD), Polyethylen niedriger Dichte (LDPE), Polypropylen (PP), Acrylnitril-Butadien-Styrol (ABS) oder Acrylester-Styrol-Acrylnitril (ASA), Styrol-Copolymerisaten, vernetztem Polyethylen (PE-X), Polybuten (PB) gemäß den Ziffern 8 bis 17 der Anlage 2 mit einem Rohraußendurchmesser von 25 mm und einer Rohrwanddicke von 1,8 mm (für Leitungskombinationen) .

4. Leitungskombinationen

4.1 Die Leitungskombinationen (im Bündel durch die Abschottung geführt) nach Abschnitt 2.3.4.1 dürfen folgende Leitungen enthalten:

- zwei Kupferrohre für Kälteanwendungen nach EN 12735-1, die vollständig mit einem Wärmedämmschlauch mit der Produktbezeichnung "Tubolit DG-B1" gemäß dem allgemeinen bauaufsichtlichen Prüfzeugnis Nr.: P-3138/313/12-MPA BS und ggf. einer dünnen Folie aus Polyolefin-Copolymer versehen sind: Rohraußendurchmesser 6 mm - 22 mm; Rohrwanddicke ≥ 1 mm,
- ein Rohr der Rohrgruppe A oder B mit einem Rohraußendurchmesser von 25 mm und einer Rohrwanddicke von 1,5 mm bzw. 1,8 mm
- bis zu drei Kabel mit einem Außendurchmesser ≤ 14 mm (maximal 5 Leiter mit einem Leiterquerschnitt $\leq 1,5 \text{ mm}^2$)

4.2 Wahlweise dürfen Leitungskombinationen nach Abschnitt 2.3.4.2 aus bis zu vier Rohren der Rohrgruppe A (max. zwei Rohre mit einem Durchmesser ≤ 32 mm und max. zwei Rohre mit einem Durchmesser ≤ 20 mm) und bis zu drei Kabeln (Außendurchmesser ≤ 14 mm; max. 5 Leiter mit einem Leiterquerschnitt von max. $1,5 \text{ mm}^2$) durch die Rohrhülsen geführt werden (s. Anlage 7).

Feuerwiderstandsfähige Abschottung für elektrische Leitungen und Rohrleitungen aus Kunststoff oder Metall "PYRO-SAFE CT"

ANHANG 1 – Leitungen und Tragekonstruktionen (Installationen)

Anlage 1

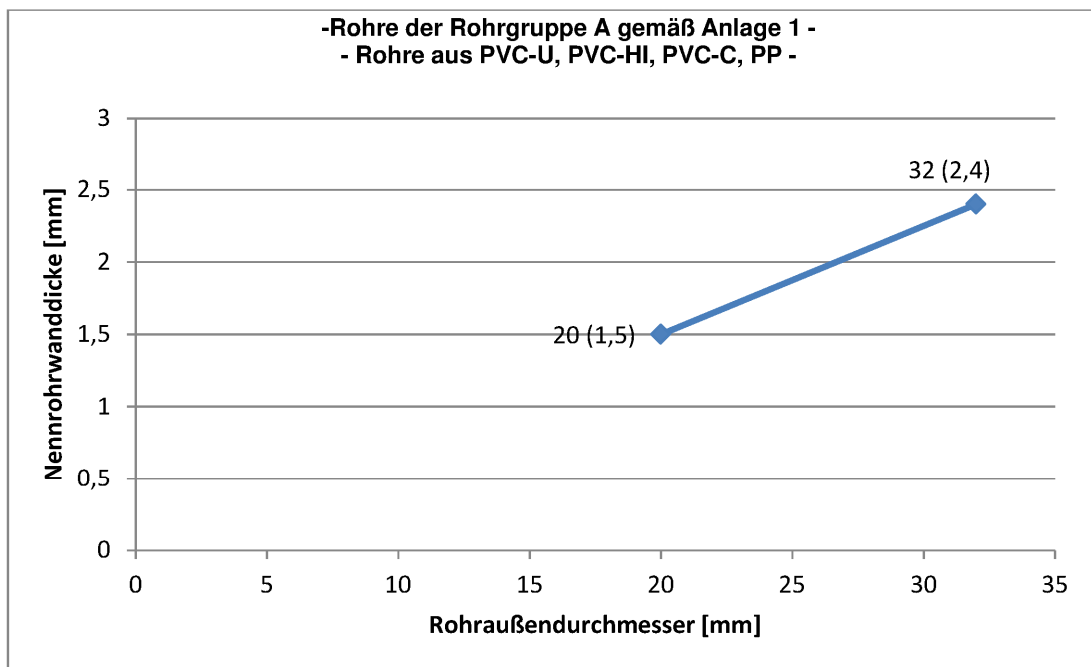
Rohrwerkstoffe

- 1 DIN 8062: Rohre aus weichmacherfreiem Polyvinylchlorid (PVC-U, PVC-HI)
- 2 DIN 6660: Rohrpost - Fahrrohre, Fahrrohrbogen und Muffen für Rohrpostanlagen aus weichmacherfreiem Polyvinylchlorid (PVC-U)
- 3 DIN 19531: Rohr und Formstücke aus weichmacherfreiem Polyvinylchlorid (PVC-U) mit Steckmuffe für Abwasserleitungen innerhalb von Gebäuden; Maße, Technische Lieferbedingungen
- 4 DIN 19532: Rohrleitungen aus weichmacherfreiem Polyvinylchlorid (PVC hart, PVC-U) für die Trinkwasserversorgung; Rohre, Rohrverbindungen, Rohrleitungsteile; Technische Regel des DVGW
- 5 DIN 8079: Rohre aus chloriertem Polyvinylchlorid (PVC-C) – PVC-C 250 – Maße
- 6 DIN 19538: Rohre und Formstücke aus chloriertem Polyvinylchlorid (PVCC), mit Steckmuffe, für heißwasserbeständige Abwasserleitungen (HT) innerhalb von Gebäuden; Maße, Technische Lieferbedingungen
- 7 DIN EN 1451-1: Kunststoff-Rohrleitungssysteme zum Ableiten von Abwasser (niedriger und hoher Temperatur) innerhalb der Gebäudestruktur - Polypropylen (PP); Anforderungen an Rohre, Formstücke und das Rohrleitungssystem
- 8 DIN 8074: Rohre aus Polyethylen (PE) – PE 63, PE 80, PE 100, PE-HD – Maße
- 9 DIN 19533: Rohrleitungen aus PE hart (Polyäthylen hart) und PE weich (Polyäthylen weich) für die Trinkwasserversorgung; Rohre, Rohrverbindungen, Rohrleitungsteile
- 10 DIN 19535-1: Rohre und Formstücke aus Polyethylen hoher Dichte (PE-HD) für heißwasserbeständige Abwasserleitungen (HT) innerhalb von Gebäuden; Maße
- 11 DIN 19537-1: Rohre und Formstücke aus Polyethylen hoher Dichte (HDPE) für Abwasserkanäle und -leitungen; Maße
- 12 DIN 8072: Rohre aus PE weich (Polyäthylen weich); Maße
- 13 DIN 8077: Rohre aus Polypropylen (PP) – PP-H 100, PP-B 80, PP-R 80 – Maße
- 14 DIN 16891: Rohre aus Acrylnitril-Butadien-Styrol (ABS) oder Acrylnitril-Styrol-Acrylester (ASA); Maße
- 15 DIN V 19561: Rohre und Formstücke aus Styrol-Copolymerisaten mit Steckmuffe für heißwasserbeständige Abwasserleitungen (HT) innerhalb von Gebäuden; Maße, Technische Lieferbedingungen
- 16 DIN 16893: Rohre aus vernetztem Polyethylen (PE-X); Maße
- 17 DIN 16969: Rohre aus Polybuten (PB) – PB 125 – Maße

Feuerwiderstandsfähige Abschottung für elektrische Leitungen und Rohrleitungen aus Kunststoff oder Metall "PYRO-SAFE CT"

ANHANG 1 – Leitungen und Tragekonstruktionen (Installationen)
 Übersicht der Installationen - Rohrwerkstoffe

Anlage 2



Die Rohre dürfen einzeln oder in Leitungskombinationen gemäß Anlage 1, Abschnitt 4.2 verlegt sein.

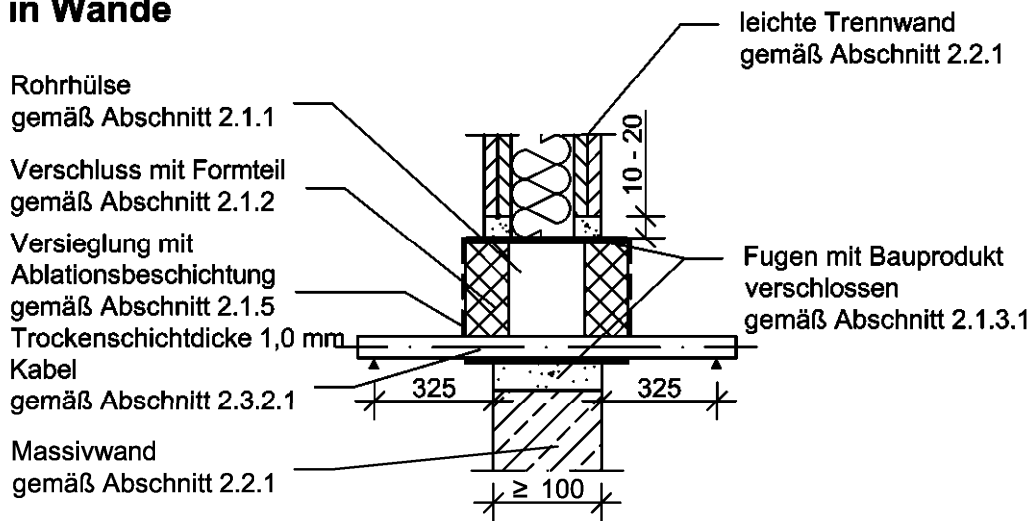
elektronische Kopie der abz des dibt: z-19.53-2324

Feuerwiderstandsfähige Abschottung für elektrische Leitungen und Rohrleitungen aus Kunststoff oder Metall "PYRO-SAFE CT"

ANHANG 1 – Leitungen und Tragekonstruktionen (Installationen)
 Abmessungen der Kunststoffrohre (Rohrgruppe A der Anlage 1)

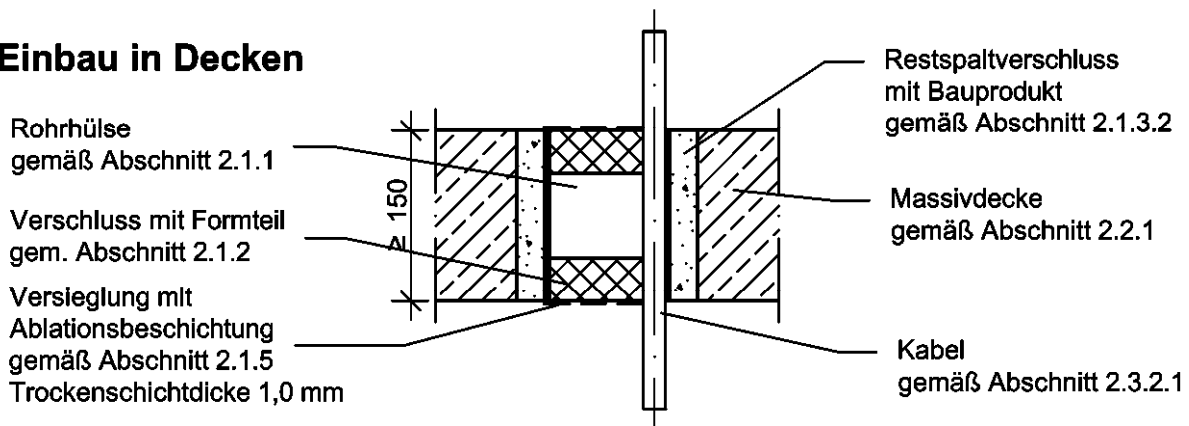
Anlage 3

Einbau in Wände



Brandschutzanforderung	Umfassungsbauteil	Kabeldurchmesser [mm]	Baulänge Rohrhülse [mm]
feuerbeständig	LTW, Massivwand d ≥ 100 mm	≤ 21	≥ 150

Einbau in Decken



Brandschutzanforderung	Umfassungsbauteil	Kabeldurchmesser [mm]	Baulänge Rohrhülse [mm]
feuerbeständig	Massivdecke d ≥ 150 mm	≤ 21	≥ 150

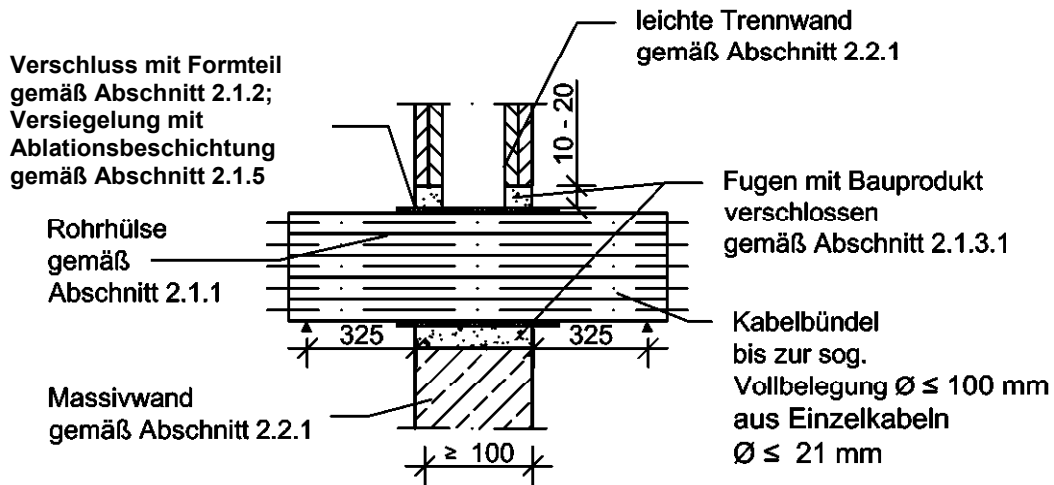
Maße in mm

Feuerwiderstandsfähige Abschottung für elektrische Leitungen und Rohrleitungen aus Kunststoff oder Metall "PYRO-SAFE CT"

ANHANG 2 - Einbau als Kabelabschottung
 Kabel bis Ø 21 mm, maximale Belegungsdichte: 60%

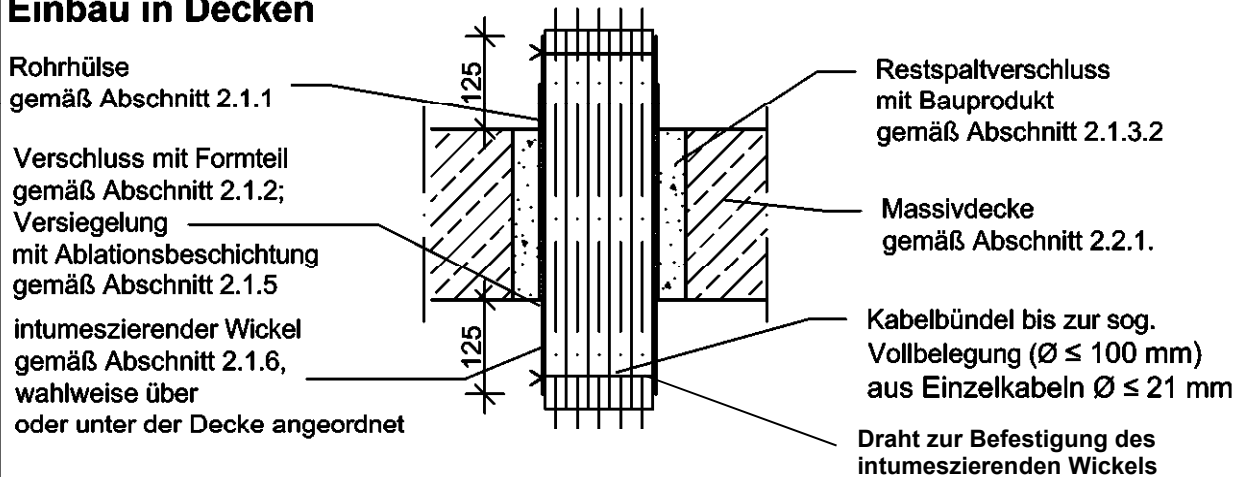
Anlage 4

Einbau in Wände



Brandschutzanforderung	Umfassungsbauteil	Kabeldurchmesser [mm]	Baulänge Rohrhülse [mm]
feuerbeständig	LTW, Massivwand $d \geq 100$ mm	≤ 21	≥ 200

Einbau in Decken



Brandschutzanforderung	Umfassungsbauteil	Kabeldurchmesser [mm]	Baulänge Rohrhülse [mm]
feuerbeständig	Massivdecke $d \geq 150$ mm	≤ 21	≥ 150

Maße in mm

Feuerwiderstandsfähige Abschottung für elektrische Leitungen und Rohrleitungen aus Kunststoff oder Metall "PYRO-SAFE CT"

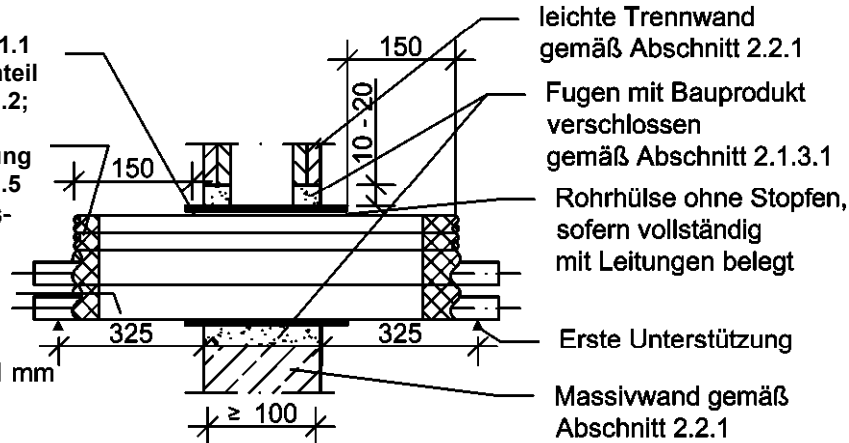
Anlage 5

ANHANG 2 - Einbau als Kabelabschottung

Kabelbündel (Einzelkabeldurchmesser ≤ 21 mm); Belegungsichte bis Vollbelegung

Einbau in Wände

Rohrhülse gemäß Abschnitt 2.1.1
 Verschluss mit Formteil gemäß Abschnitt 2.1.2;
 Versiegelung mit Ablationsbeschichtung gemäß Abschnitt 2.1.5
 Elektroinstallationsrohre (EIR), gebündelt
 Ø 16 mm - 32 mm
 mit oder ohne Kabel Ø ≤ 21 mm



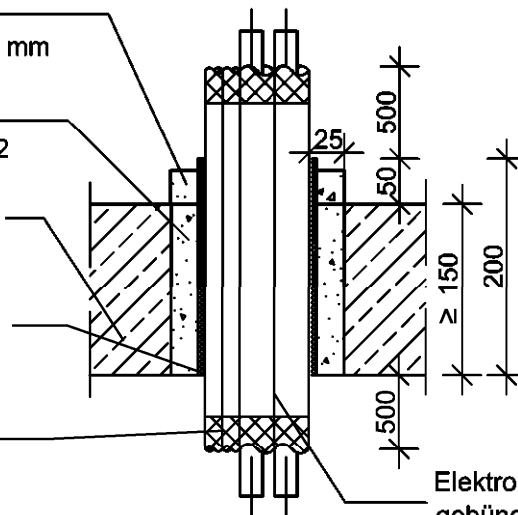
leichte Trennwand gemäß Abschnitt 2.2.1
 Fugen mit Bauprodukt verschlossen gemäß Abschnitt 2.1.3.1
 Rohrhülse ohne Stopfen, sofern vollständig mit Leitungen belegt
 Erste Unterstützung
 Massivwand gemäß Abschnitt 2.2.1

Brandschutzanforderung	Umfassungsbauenteil	Baulänge Rohrhülse [mm]
feuerbeständig	LTW, Massivwand d ≥ 100 mm	≥ 200*

* Einbau eines 150 mm langen Cable Tubes möglich, sofern maximal 3 EIRs mit je max. 2 Kabeln Ø ≤ 14 mm abzuschotten sind

Einbau in Decken

Vorschott gemäß Abschnitt 2.5.2 bei Deckendicken < 200 mm
 Restspaltverschluss mit Bauprodukt gemäß Abschnitt 2.1.3.2
 Massivdecke gemäß Abschnitt 2.2.1
 Verschluss mit Formteil gemäß Abschnitt 2.1.2;
 Versiegelung mit Ablationsbeschichtung gemäß Abschnitt 2.1.5
 Rauchdichtung mit Bauprodukt gemäß Abschnitt 2.1.5



Brandschutzanforderung	Umfassungsbauenteil	Baulänge Rohrhülse [mm]
feuerbeständig	Massivdecke d ≥ 150 mm	300*

Elektroinstallationsrohre (EIR), gebündelt, Ø 16 mm - 32 mm mit oder ohne Kabel Ø ≤ 21 mm

*Einbau eines 150 mm langen Cable Tubes in 125 mm dicke Stahlbetondecken (ohne Vorschott) möglich, sofern
 - maximal 3 EIRs mit je max. 2 Kabeln Ø ≤ 14 mm abzuschotten sind
 - die EIRs beidseitig des Cable Tubes ≥ 150 mm überstehen

Maße in mm

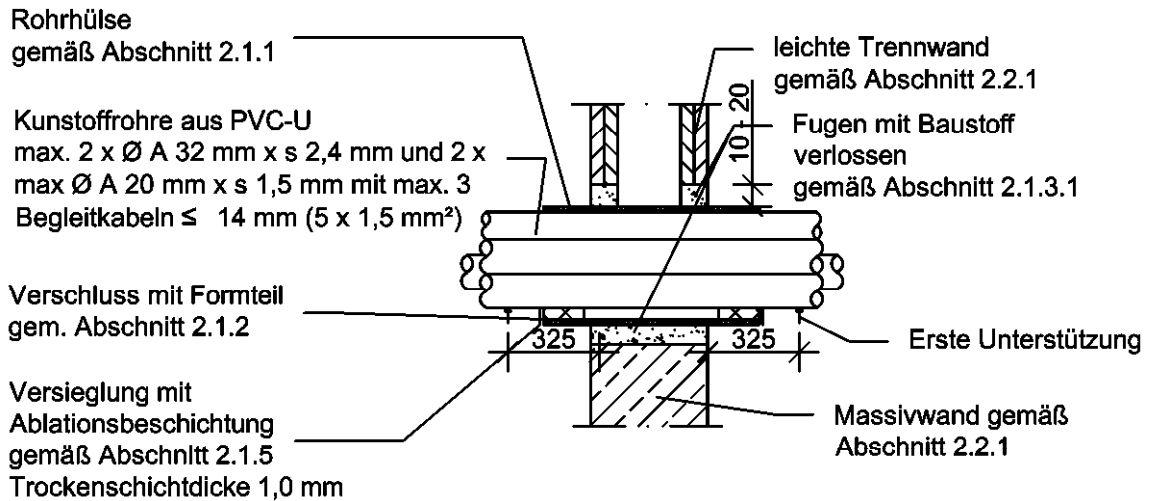
Feuerwiderstandsfähige Abschottung für elektrische Leitungen und Rohrleitungen aus Kunststoff oder Metall "PYRO-SAFE CT"

ANHANG 2 - Einbau als Kabelabschottung

Einbau an flexiblen Elektro-Installationsrohren aus Kunststoff (ohne oder mit Kabeln Ø 21 mm); Belegungsdichte bis zur sog. Vollbelegung

Anlage 6

Einbau in Wände



Brandschutzanforderung	Umfassungsbauteil	Baulänge Rohrhülse [mm]
feuerbeständig	LTW, Massivwand d ≥ 100 mm	300

Maße in mm

Feuerwiderstandsfähige Abschottung für elektrische Leitungen und Rohrleitungen aus Kunststoff oder Metall "PYRO-SAFE CT"

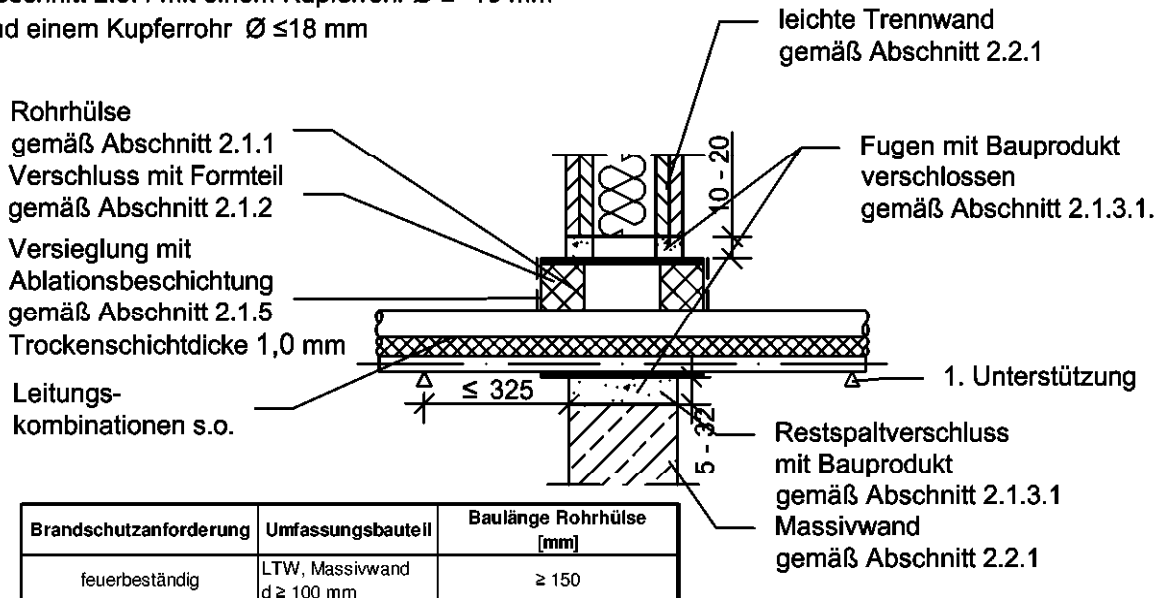
ANHANG 3 - Einbau als Kombiabschottung

Einbau an Rohren aus PVC gemäß Anlage 3 und Leitungskombinationen gemäß Anlage 1, Abschnitt 4.2 mit bis zu 3 Kabeln

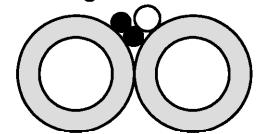
Anlage 7

Einbau in Wände

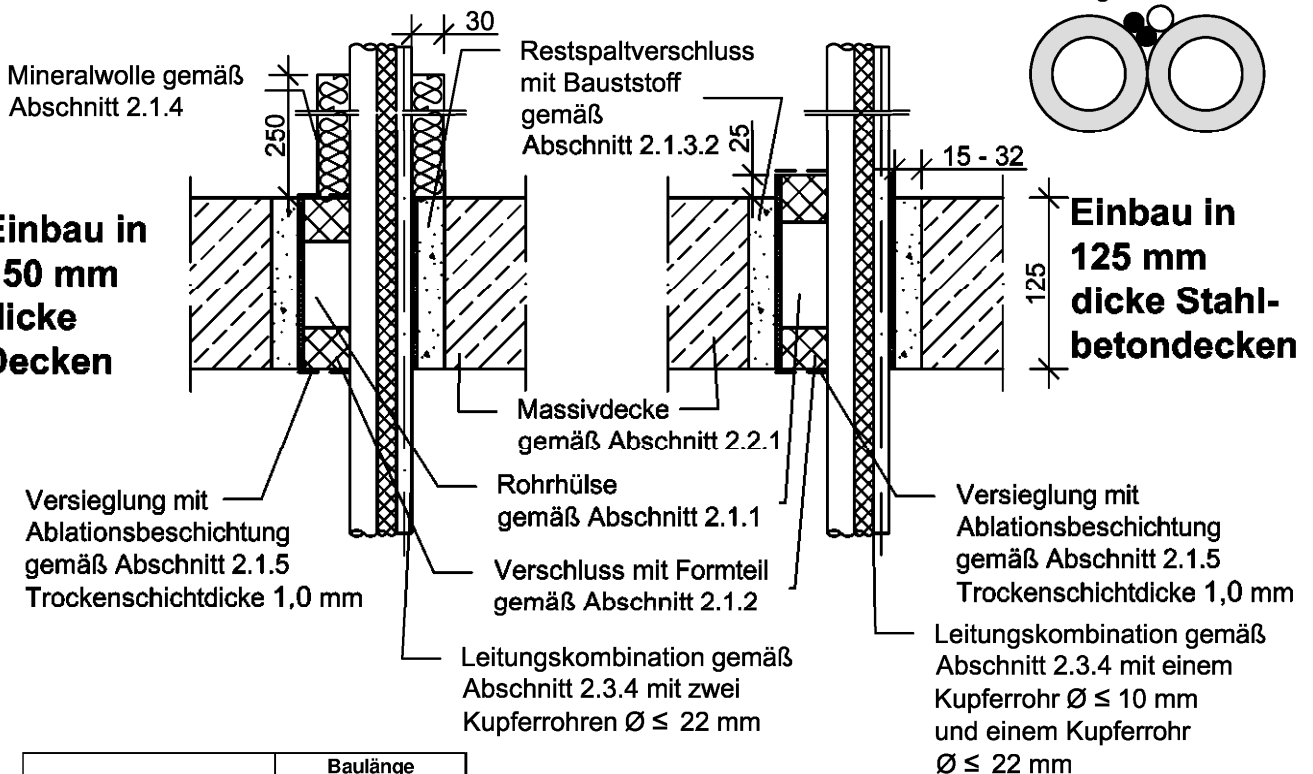
Leitungskombination gemäß
 Abschnitt 2.3.4 mit einem Kupferrohr $\varnothing \leq 10$ mm
 und einem Kupferrohr $\varnothing \leq 18$ mm



Ansicht
 Leitungskombinationen



Einbau in 150 mm dicke Decken



Einbau in 125 mm dicke Stahlbetondecken

Brandschutzanforderung	Baulänge Rohrhülse [mm]
feuerbeständig	\geq 150

Maße in mm

Feuerwiderstandsfähige Abschottung für elektrische Leitungen und Rohrleitungen aus Kunststoff oder Metall "PYRO-SAFE CT"

ANHANG 3 - Einbau als Kombiabschottung

Einbau an Leitungskombinationen für Anschlussleitungen von Klimageräten gemäß Anlage 1, Abschnitt 4.1

Anlage 8

Übereinstimmungserklärung

- Name und Anschrift des Unternehmens, das die **Kombiabschottung** (Genehmigungsgegenstand) errichtet hat
- Baustelle bzw. Gebäude:
- Datum der Errichtung:
- Geforderte Feuerwiderstandsfähigkeit:

Hiermit wird bestätigt, dass

- die **Kombiabschottung** zum Einbau in Wände* und Decken* der Feuerwiderstandsfähigkeit ... hinsichtlich aller Einzelheiten fachgerecht und unter Einhaltung aller Bestimmungen der allgemeinen Bauartgenehmigung Nr.: Z-19.53-.... des Deutschen Instituts für Bautechnik vom (und ggf. der Bestimmungen der Änderungs- und Ergänzungsbescheide vom) errichtet sowie gekennzeichnet wurde(n) und
- die für die Errichtung des Genehmigungsgegenstands verwendeten Bauprodukte entsprechend den Bestimmungen der allgemeinen Bauartgenehmigung gekennzeichnet waren.

* Nichtzutreffendes streichen

.....
(Ort, Datum)

.....
(Firma/Unterschrift)

(Diese Bescheinigung ist dem Bauherrn zur ggf. erforderlichen Weitergabe an die zuständige Bauaufsichtsbehörde auszuhändigen.)

Feuerwiderstandsfähige Abschottung für elektrische Leitungen und Rohrleitungen aus Kunststoff oder Metall "PYRO-SAFE CT"

ANHANG 3 - Muster für die Übereinstimmungserklärung

Anlage 9