

Bescheid

über die Änderung und Verlängerung der
Geltungsdauer der
allgemeinen bauaufsichtlichen Zulassung
vom 28. Februar 2012

Zulassungsstelle für Bauprodukte und Bauarten

Bautechnisches Prüfamt

Eine vom Bund und den Ländern
gemeinsam getragene Anstalt des öffentlichen Rechts

Mitglied der EOTA, der UEAtc und der WFTAO

Datum:

20.03.2017

Geschäftszeichen:

III 22-1.19.15-155/16

Zulassungsnummer:

Z-19.15-1763

Geltungsdauer

vom: **1. April 2017**

bis: **1. April 2022**

Antragsteller:

FLAMRO

Brandschutz Systeme GmbH

Am Sportplatz 2

56291 Leiningen

Zulassungsgegenstand:

**Kabelabschottung "System FLAMRO Decke BSB 90 ..."
der Feuerwiderstandsklasse S 90 nach DIN 4102-9**

Dieser Bescheid ändert die allgemeine bauaufsichtliche Zulassung und verlängert die Geltungsdauer der allgemeinen bauaufsichtlichen Zulassung Nr. Z-19.15-1763 vom 28. Februar 2012.

Dieser Bescheid umfasst drei Seiten. Er gilt nur in Verbindung mit der oben genannten allgemeinen bauaufsichtlichen Zulassung und darf nur zusammen mit dieser verwendet werden.

DIBt

ZU II BESONDERE BESTIMMUNGEN

Die Besonderen Bestimmungen der allgemeinen bauaufsichtlichen Zulassung werden wie folgt geändert.

(1) Der Abschnitt 2.2 erhält folgende Fassung:

2.2 Herstellung und Kennzeichnung

2.2.1 Allgemeines

Die für die Herstellung der Formteile bzw. der Kabelabschottung zu verwendenden Bauprodukte müssen

- den jeweiligen Bestimmungen der Abschnitte 2.1.1 bis 2.1.2 entsprechen und
- verwendbar sein im Sinne der Bestimmungen zu den Bauprodukten in der jeweiligen Landesbauordnung.

2.2.2 Kennzeichnung

2.2.2.1 Kennzeichnung der Formteile

Die Verpackung der Formteile muss vom Hersteller mit dem Übereinstimmungszeichen (Ü-Zeichen) nach den Übereinstimmungszeichen-Verordnungen der Länder gekennzeichnet werden. Die Kennzeichnung darf nur erfolgen, wenn die Voraussetzungen nach Abschnitt 2.3 erfüllt sind.

Jede Verpackungseinheit der Formteile für Kabelabschottungen nach dieser allgemeinen bauaufsichtlichen Zulassung muss einen Aufdruck oder Aufkleber mit folgenden Angaben erhalten:

- "Brandschutzblöcke FLAMRO BSB" bzw.
"Brandschutzstopfen FLAMRO BSB"
- Übereinstimmungszeichen (Ü-Zeichen) mit
 - Name des Herstellers
 - Zulassungsnummer: Z-19.15-1763
- Herstellwerk
- Herstellungsjahr:

2.2.2.2 Kennzeichnung der Kabelabschottung

Jede Kabelabschottung nach dieser allgemeinen bauaufsichtlichen Zulassung ist vom Verarbeiter mit einem Schild dauerhaft zu kennzeichnen, das folgende Angaben enthalten muss:

- Kabelabschottung
"System FLAMRO Decke BSB 90 ..."
der Feuerwiderstandsklasse S 90
nach Zul.-Nr.: Z-19.15-1763
(Die Bezeichnung "Brandschutzblöcke" bzw. "Brandschutzstopfen" - in Abhängigkeit von der verwendeten Ausführungsvariante - ist entsprechend zu ergänzen.)
- Name des Herstellers der Kabelabschottung (Verarbeiter)
- Herstellungsjahr:

Das Schild ist jeweils neben der Kabelabschottung an der Decke zu befestigen.

**Bescheid über die Änderung und Verlängerung der
Geltungsdauer der
allgemeinen bauaufsichtlichen Zulassung
Nr. Z-19.15-1763**

Seite 3 von 3 | 20. März 2017

(2) Der Abschnitt 2.2.3 wird wie folgt geändert:

2.2.3 Einbauanleitung

Jede Verpackungseinheit der Formteile nach dieser allgemeinen bauaufsichtlichen Zulassung ist mit einer Einbauanleitung auszuliefern, die der Antragsteller in Übereinstimmung mit dieser allgemeinen bauaufsichtlichen Zulassung erstellt hat und die alle zur Montage und zur Nutzung erforderlichen Daten, Maßgaben und Hinweise enthält, z. B.:

- Art und Mindestdicken der Wände und Decken, in die die Kabelabschottung eingebaut werden darf,
- Grundsätze für den Einbau der Kombiabschottung mit genauen Angaben über die dafür zu verwendenden Baustoffe,
- Hinweise auf zulässige Kabel unter Berücksichtigung der Bauteilart und –dicke
- Anweisungen zum Einbau der Kabelabschottung mit Angaben zu notwendigen Abständen,
- Hinweise auf zulässige Verankerungs- oder Befestigungsmittel,
- Hinweise auf die Reihenfolge der Arbeitsvorgänge,
- Hinweise auf zulässige Änderungen (z. B. Nachbelegung).

(3) Der Abschnitt 3.1.5 erhält folgende Fassung:

3.1.5 Der Abstand der zu verschließenden Bauteilöffnung zu anderen Öffnungen oder Einbauten muss den Angaben der Tabelle 2 entsprechen:

Tabelle 2:

Abstand der Kabelabschottung zu	Größe der nebeneinander liegenden Öffnungen	Abstand zwischen den Öffnungen
anderen Kabel- oder Rohrabschottungen	eine/beide Öffnung(en) > 40 cm x 40 cm	≥ 20 cm
	beide Öffnungen ≤ 40 cm x 40 cm	≥ 10 cm
anderen Öffnungen oder Einbauten	eine/beide Öffnung(en) > 20 cm x 20 cm	≥ 20 cm
	beide Öffnungen ≤ 20 cm x 20 cm	≥ 10 cm

Juliane Valerius
Referatsleiterin

Beglaubigt

Allgemeine bauaufsichtliche Zulassung

Zulassungsstelle für Bauprodukte und Bauarten

Bautechnisches Prüfamt

Eine vom Bund und den Ländern
gemeinsam getragene Anstalt des öffentlichen Rechts
Mitglied der EOTA, der UEAtc und der WFTAO

Datum:

28.02.2012

Geschäftszeichen:

III 23.1-1.19.15-200/11

Zulassungsnummer:

Z-19.15-1763

Antragsteller:

FLAMRO

Brandschutz Systeme GmbH

Am Sportplatz 2

56291 Leiningen

Geltungsdauer

vom: **31. März 2012**

bis: **31. März 2017**

Zulassungsgegenstand:

**Kabelabschottung "System FLAMRO Decke BSB 90 ..."
der Feuerwiderstandsklasse S 90 nach DIN 4102-9**

Der oben genannte Zulassungsgegenstand wird hiermit allgemein bauaufsichtlich zugelassen.
Diese allgemeine bauaufsichtliche Zulassung umfasst neun Seiten und vier Anlagen.
Diese allgemeine bauaufsichtliche Zulassung ersetzt die allgemeine bauaufsichtliche Zulassung
Nr. Z-19.15-1763 vom 3. November 2006.

DIBt

I ALLGEMEINE BESTIMMUNGEN

- 1 Mit der allgemeinen bauaufsichtlichen Zulassung ist die Verwendbarkeit bzw. Anwendbarkeit des Zulassungsgegenstandes im Sinne der Landesbauordnungen nachgewiesen.
- 2 Sofern in der allgemeinen bauaufsichtlichen Zulassung Anforderungen an die besondere Sachkunde und Erfahrung der mit der Herstellung von Bauprodukten und Bauarten betrauten Personen nach den § 17 Abs. 5 Musterbauordnung entsprechenden Länderregelungen gestellt werden, ist zu beachten, dass diese Sachkunde und Erfahrung auch durch gleichwertige Nachweise anderer Mitgliedstaaten der Europäischen Union belegt werden kann. Dies gilt ggf. auch für im Rahmen des Abkommens über den Europäischen Wirtschaftsraum (EWR) oder anderer bilateraler Abkommen vorgelegte gleichwertige Nachweise.
- 3 Die allgemeine bauaufsichtliche Zulassung ersetzt nicht die für die Durchführung von Bauvorhaben gesetzlich vorgeschriebenen Genehmigungen, Zustimmungen und Bescheinigungen.
- 4 Die allgemeine bauaufsichtliche Zulassung wird unbeschadet der Rechte Dritter, insbesondere privater Schutzrechte, erteilt.
- 5 Hersteller und Vertreiber des Zulassungsgegenstandes haben, unbeschadet weiter gehender Regelungen in den "Besonderen Bestimmungen", dem Verwender bzw. Anwender des Zulassungsgegenstandes Kopien der allgemeinen bauaufsichtlichen Zulassung zur Verfügung zu stellen und darauf hinzuweisen, dass die allgemeine bauaufsichtliche Zulassung an der Verwendungsstelle vorliegen muss. Auf Anforderung sind den beteiligten Behörden Kopien der allgemeinen bauaufsichtlichen Zulassung zur Verfügung zu stellen.
- 6 Die allgemeine bauaufsichtliche Zulassung darf nur vollständig vervielfältigt werden. Eine auszugsweise Veröffentlichung bedarf der Zustimmung des Deutschen Instituts für Bautechnik. Texte und Zeichnungen von Werbeschriften dürfen der allgemeinen bauaufsichtlichen Zulassung nicht widersprechen. Übersetzungen der allgemeinen bauaufsichtlichen Zulassung müssen den Hinweis "Vom Deutschen Institut für Bautechnik nicht geprüfte Übersetzung der deutschen Originalfassung" enthalten.
- 7 Die allgemeine bauaufsichtliche Zulassung wird widerruflich erteilt. Die Bestimmungen der allgemeinen bauaufsichtlichen Zulassung können nachträglich ergänzt und geändert werden, insbesondere, wenn neue technische Erkenntnisse dies erfordern.

II BESONDERE BESTIMMUNGEN

1 Zulassungsgegenstand und Anwendungsbereich

1.1 Zulassungsgegenstand

1.1.1 Die allgemeine bauaufsichtliche Zulassung gilt für die Herstellung und Anwendung der Kabelabschottung, "System FLAMRO Decke BSB 90 ..." genannt, als Bauart der Feuerwiderstandsklasse S 90 nach DIN 4102-9¹. Die Kabelabschottung dient zum Schließen von Öffnungen in inneren Decken nach Abschnitt 1.2.1, durch die Leitungen nach Abschnitt 1.2.3 hindurchgeführt wurden, und verhindert für eine Feuerwiderstandsdauer von 90 Minuten die Übertragung von Feuer und Rauch durch diese Öffnungen.

1.1.2 Die Kabelabschottung besteht im Wesentlichen aus rechteckigen bzw. zylinderförmigen Formteilen und einer Dichtungsmasse. Die Kabelabschottung ist gemäß Abschnitt 4 aus den Bauprodukten nach Abschnitt 2 herzustellen.

1.1.3 Es werden in Abhängigkeit von den Ausführungsvarianten der Kabelabschottung die Typen

- "System FLAMRO Decke BSB 90 Brandschutzblöcke" (eckige Abschottung) und
- "System FLAMRO Decke BSB 90 Brandschutzstopfen" (runde Abschottung)

unterschieden.

1.1.4 Die Dicke der Kabelabschottung muss in Decken mindestens 23 cm betragen. Die Abmessungen der Kabelabschottung ergeben sich aus der Größe der zu verschließenden Bauteilöffnung (s. Abschnitt 1.2.2).

1.2 Anwendungsbereich

1.2.1 Die Kabelabschottung darf in mindestens 15 cm dicke Decken aus Beton bzw. Stahlbeton oder Porenbeton jeweils mindestens der Feuerwiderstandsklasse F 90 (feuerbeständig), Benennung (Kurzbezeichnung) F 90-AB, nach DIN 4102-2² eingebaut werden (s. Abschnitt 3.1.1).

1.2.2 Die Abmessungen der zu verschließenden Bauteilöffnung dürfen

- bei Einbau der Kabelabschottung vom Typ "System FLAMRO Decke BSB 90 Brandschutzblöcke" eine Breite von 40 cm (die Länge ist nicht begrenzt) bzw.
- bei Einbau der Kabelabschottung vom Typ "System FLAMRO Decke BSB 90 Brandschutzstopfen" einen Durchmesser von 30 cm (der Durchmesser der Kernbohrung darf maximal 85 % des Durchmessers der Formteile betragen)

nicht überschreiten.

1.2.3 Die Kabelabschottung darf zum Schließen von Öffnungen verwendet werden, durch die eine oder mehrere der folgenden Installationen hindurchgeführt wurden³:

1.2.3.1 Kabel und Kabeltragekonstruktionen

- Elektrokabel und -leitungen aller Arten (auch Lichtwellenleiter) mit Ausnahme von sog. Hohlleiterkabeln. Die Größe des Gesamtleiterquerschnitts des einzelnen Kabels ist nicht begrenzt.
- Kabelbündel mit einem Durchmesser ≤ 100 mm aus parallel verlaufenden, dicht gepackten und miteinander fest verschnürten, vernähten oder verschweißten Kabeln (Außendurchmesser des Einzelkabels ≤ 20 mm)

¹ DIN 4102-9:1990-05 Brandverhalten von Baustoffen und Bauteilen; Kabelabschottungen; Begriffe, Anforderungen und Prüfungen

² DIN 4102-2:1977-09 Brandverhalten von Baustoffen und Bauteilen; Bauteile; Begriffe, Anforderungen und Prüfungen

³ Technische Bestimmungen für die Ausführung der Leitungsanlagen und die Zulässigkeit von Leitungsdurchführungen bleiben unberührt.

- Kabeltragekonstruktionen (Kabelrinnen, -pritschen, -leitern) aus Stahl-, Aluminium- oder Kunststoffprofilen
- 1.2.3.2 Einzelne Leitungen für Steuerungszwecke
 - Rohre aus Stahl oder Kunststoff mit einem Außendurchmesser ≤ 15 mm
- 1.2.3.3 RZD-Bündelrohre "Typ C-I"
 - Die RZD-Bündelrohre "Typ C-I" der Firma Robert Zapp Werkstofftechnik GmbH, 40880 Ratingen, müssen aus Edelstahlrohren und einem extrudierten PVC Schutzmantel bestehen.
 - Die Bündelrohre dürfen aus bis zu 4 Rohren der Abmessungen 8 mm x 0,5 mm (Rohraußendurchmesser x Rohrwanddicke) bestehen und einen maximalen Außendurchmesser von 25 mm aufweisen.
 - Die Rohre müssen für Rohrleitungsanlagen für nichtbrennbare Flüssigkeiten und für nichtbrennbare Gase bestimmt sein.
- 1.2.4 Die Kabelabschottung darf auch zum Schließen von Öffnungen verwendet werden, durch die noch keine Installationen hindurchgeführt wurden (sog. Reserveabschottungen). Nachträgliche Änderungen an der Schottbelegung dürfen vorgenommen werden (s. Abschnitt 5).
- 1.2.5 Andere Teile oder Hilfskonstruktionen sowie andere Leitungen als nach Abschnitt 1.2.3 dürfen nicht durch die zu verschließende Bauteilöffnung hindurchgeführt werden.
- 1.2.6 Die Verhinderung der Brandübertragung über die Medien in den Rohrleitungen, die Verhinderung des Austretens gefährlicher Flüssigkeiten oder Gase bei Zerstörung der Leitungen unter Brandeinwirkung sind mit dieser allgemeinen bauaufsichtlichen Zulassung nicht nachgewiesen. Diesen Risiken ist durch Anordnung geeigneter Maßnahmen bei der Konzeption bzw. bei der Installation der Rohrleitungen Rechnung zu tragen.
- 1.2.7 Für die Anwendung der Kabelabschottung in anderen Bauteilen – z. B. in Decken, deren Zuordnung in eine Feuerwiderstandsklasse nach DIN 4102 nur mit Hilfe einer feuerwiderstandsfähigen Unterdecke möglich ist, oder in Wänden – oder für Installationen anderer Anwendungsbereiche oder aus anderen Werkstoffen oder mit anderem Aufbau als nach Abschnitt 1.2.3 ist die Anwendbarkeit gesondert nachzuweisen.
- 1.2.8 Die im Folgenden beschriebenen und in den Anlagezeichnungen dargestellten Ausführungen stellen Mindestanforderungen zur Erfüllung der Anforderungen an den Brandschutz dar. Sofern bauaufsichtliche Anforderungen an den Schall- oder Wärmeschutz gestellt werden, sind entsprechende Nachweise anwendungsbezogen zu führen.
Es ist im Übrigen sicherzustellen, dass durch den Einbau der Abschottung die Standsicherheit des angrenzenden Bauteils – auch im Brandfall – nicht beeinträchtigt wird.
Die Vorschriften anderer Rechtsbereiche bleiben unberührt.

2 Bestimmungen für die Bauprodukte

2.1 Eigenschaften und Zusammensetzungen

2.1.1 Formteile

Die Formteile, "Brandschutzblöcke FLAMRO BSB" bzw. "Brandschutzstopfen FLAMRO BSB" genannt, müssen aus dem dämmschichtbildenden Baustoff "FLAMRO BSB" gemäß allgemeiner bauaufsichtlicher Zulassung Nr. Z-19.11-1795 bestehen. Ihre Rohdichte muss (250 ± 25) kg/m³ betragen.

Die Abmessungen der Formteile müssen den Angaben der Anlage 3 entsprechen.

2.1.2 Dichtungsmasse

Zum Verschließen aller Zwischenräume, Fugen und Zwickel und zum Verkleben von Streifen aus Formteilen ist der Brandschutzschaum "FLAMRO BSS" gemäß allgemeinem bauaufsichtlichen Prüfzeugnis Nr. P-3337/4723-MPA BS zu verwenden.

2.2 Herstellung und Kennzeichnung

2.2.1 Herstellung der Formteile

Bei der Herstellung der Formteile sind die Bestimmungen des Abschnitts 2.1.1 einzuhalten⁴.

2.2.2 Kennzeichnung

2.2.2.1 Kennzeichnung der Formteile

Die Verpackung der Formteile muss vom Hersteller mit dem Übereinstimmungszeichen (Ü-Zeichen) nach den Übereinstimmungszeichen-Verordnungen der Länder gekennzeichnet werden. Die Kennzeichnung darf nur erfolgen, wenn die Voraussetzungen nach Abschnitt 2.3 erfüllt sind.

Jede Verpackungseinheit der Formteile für Kabelabschottungen nach dieser allgemeinen bauaufsichtlichen Zulassung muss einen Aufdruck oder Aufkleber mit folgenden Angaben erhalten:

- "Brandschutzblöcke FLAMRO BSB" bzw.
"Brandschutzstopfen FLAMRO BSB"
- Übereinstimmungszeichen (Ü-Zeichen) mit
 - Name des Herstellers
 - Zulassungsnummer: Z-19.15-1763
- Herstellwerk
- Herstellungsjahr:

2.2.2.2 Kennzeichnung der Dichtungsmasse

Die Dichtungsmasse muss entsprechend den Bestimmungen des dafür erteilten allgemeinen bauaufsichtlichen Prüfzeugnisses gekennzeichnet sein.

2.2.2.3 Kennzeichnung der Kabelabschottung

Jede Kabelabschottung nach dieser allgemeinen bauaufsichtlichen Zulassung ist vom Verarbeiter mit einem Schild dauerhaft zu kennzeichnen, das folgende Angaben enthalten muss:

- Kabelabschottung
"System FLAMRO Decke BSB 90 ..."
der Feuerwiderstandsklasse S 90
nach Zul.-Nr.: Z-19.15-1763
(Die Bezeichnung "Brandschutzblöcke" bzw. "Brandschutzstopfen" - in Abhängigkeit von der verwendeten Ausführungsvariante - ist entsprechend zu ergänzen.)
- Name des Herstellers der Kabelabschottung (Verarbeiter)
- Herstellungsjahr:

Das Schild ist jeweils neben der Kabelabschottung an der Decke zu befestigen.

2.2.3 Einbauanleitung

Jede Verpackungseinheit der Formteile nach dieser allgemeinen bauaufsichtlichen Zulassung ist mit einer Einbauanleitung auszuliefern, die der Antragsteller dieser Zulassung erstellt und die mindestens folgende Angaben enthalten muss:

- Art und Mindestdicken der Decken, in die die Kabelabschottung eingebaut werden darf,
- Grundsätze für den Einbau der Kabelabschottung mit Angaben über die dafür zu verwendenden Baustoffe,
- Anweisungen zum Einbau der Kabelabschottung mit Angaben zu notwendigen Abständen,

⁴ Der Herstellprozess und die maßgeblichen Herstellbedingungen sind beim Deutschen Institut für Bautechnik hinterlegt.

Allgemeine bauaufsichtliche Zulassung

Nr. Z-19.15-1763

Seite 6 von 9 | 28. Februar 2012

- Hinweise auf zulässige Verankerungs- oder Befestigungsmittel,
- Hinweise auf die Reihenfolge der Arbeitsvorgänge,
- Hinweise auf zulässige Änderungen (z. B. Nachbelegung).

2.3 Übereinstimmungsnachweis

2.3.1 Allgemeines

2.3.1.1 Die Bestätigung der Übereinstimmung der werkseitig hergestellten Formteile nach Abschnitt 2.1.1 mit den Bestimmungen dieser allgemeinen bauaufsichtlichen Zulassung muss für jedes Herstellwerk mit einer Übereinstimmungserklärung des Herstellers auf der Grundlage einer Erstprüfung durch den Hersteller und einer werkseigenen Produktionskontrolle erfolgen. Die Übereinstimmungserklärung hat der Hersteller durch Kennzeichnung der Bauprodukte mit dem Übereinstimmungszeichen (Ü-Zeichen) unter Hinweis auf den Verwendungszweck abzugeben.

2.3.1.2 Für das Bauprodukt nach Abschnitt 2.1.2 gilt:

Dieses Bauprodukt darf für die Herstellung der Kabelabschottung nur verwendet werden, wenn der im angegebenen Verwendbarkeitsnachweis geforderte Übereinstimmungsnachweis vorliegt.

2.3.2 Werkseigene Produktionskontrolle

In jedem Herstellwerk der Formteile nach Abschnitt 2.1.1 ist eine werkseigene Produktionskontrolle einzurichten und durchzuführen. Unter werkseigener Produktionskontrolle wird die vom Hersteller vorzunehmende kontinuierliche Überwachung der Produktion verstanden, mit der dieser sicherstellt, dass die von ihm hergestellten Bauprodukte den Bestimmungen dieser allgemeinen bauaufsichtlichen Zulassung entsprechen.

Die werkseigene Produktionskontrolle der Formteile soll mindestens die im Folgenden aufgeführten Maßnahmen einschließen:

- Prüfung, dass für die Herstellung der Formteile ausschließlich die in dieser allgemeinen bauaufsichtlichen Zulassung geforderten Baustoffe verwendet werden;
- Prüfung der Beschaffenheit und der Abmessungen der Formteile mindestens einmal pro 1000 Stück - jedoch mindestens einmal je Herstellungstag - bei ständiger Fertigung bzw. einmal pro Charge bei nichtständiger Fertigung.

Die Ergebnisse der werkseigenen Produktionskontrolle sind aufzuzeichnen. Die Aufzeichnungen müssen mindestens folgende Angaben enthalten:

- Bezeichnung der Bauprodukte bzw. des Ausgangsmaterials
- Art der Kontrolle oder Prüfung
- Datum der Herstellung und der Prüfung der Bauprodukte bzw. des Ausgangsmaterials oder der Bestandteile
- Ergebnis der Kontrollen und Prüfungen und, soweit zutreffend, Vergleich mit den Anforderungen
- Unterschrift des für die werkseigene Produktionskontrolle Verantwortlichen

Die Aufzeichnungen sind mindestens fünf Jahre aufzubewahren. Sie sind dem Deutschen Institut für Bautechnik und der zuständigen obersten Bauaufsichtsbehörde auf Verlangen vorzulegen.

Bei ungenügendem Prüfergebnis sind vom Hersteller unverzüglich die erforderlichen Maßnahmen zur Abstellung des Mangels zu treffen. Bauprodukte, die den Anforderungen nicht entsprechen, sind so zu handhaben, dass Verwechslungen mit übereinstimmenden ausgeschlossen werden. Nach Abstellung des Mangels ist - soweit technisch möglich und zum Nachweis der Mängelbeseitigung erforderlich - die betreffende Prüfung unverzüglich zu wiederholen.

3 Bestimmungen für den Entwurf

3.1 Bauteile

3.1.1 Die Kabelabschottung darf in Decken aus Beton bzw. Stahlbeton nach DIN 1045⁵ oder aus Porenbeton gemäß DIN 4223⁶ und nach allgemeiner bauaufsichtlicher Zulassung eingebaut werden.

Die Decken müssen den Bestimmungen des Abschnitts 1.2.1 entsprechen.

3.1.2 Der Abstand der zu verschließenden Bauteilöffnung zu anderen Öffnungen oder Einbauten muss mindestens 20 cm betragen. Abweichend davon darf der Abstand bis auf 10 cm reduziert werden, sofern die zu verschließende Bauteilöffnung sowie die benachbarten Öffnungen oder Einbauten nicht größer als 20 cm x 20 cm sind. Der Abstand zwischen Bauteilöffnungen für Kabel- oder Rohrabschottungen gleicher oder unterschiedlicher Bauart darf ebenfalls bis auf 10 cm reduziert werden, sofern diese Öffnungen jeweils nicht größer als 40 cm x 40 cm sind.

3.2 Installationen

3.2.1 Allgemeines

Der gesamte zulässige Querschnitt der Installationen nach Abschnitt 1.2.3 (bezogen auf die jeweiligen Außenabmessungen), die durch die zu verschließende Bauteilöffnung gemeinsam hindurchgeführt werden dürfen, ergibt sich in Abhängigkeit von der jeweiligen Größe der Rohbauöffnung unter Beachtung

- der geltenden Vorschriften der Elektrotechnik, insbesondere bezüglich der erforderlichen Mindestabstände zwischen den einzelnen Kabeln sowie
- der geltenden Abstandsforderungen zwischen elektrischen Anlagen und Rohrleitungsanlagen (nicht elektrische technische Anlagen), die so zu wählen sind, dass sich die Systeme gegenseitig nicht beeinflussen können.

Der gesamte zulässige Querschnitt der Installationen (bezogen auf die jeweiligen Außenabmessungen) darf jedoch insgesamt nicht mehr als 60 % der Rohbauöffnung betragen.

3.2.2 Kabel, Kabeltragekonstruktionen und Bündelrohre

3.2.2.1 Die Kabel dürfen zu Kabellagen zusammengefasst und ggf. auf Kabeltragekonstruktionen verlegt sein.

3.2.2.2 Kabelbündel nach Abschnitt 1.2.3 dürfen ungeöffnet durch die Abschottung geführt werden.

3.2.2.3 Die Befestigung der Kabel bzw. der Kabeltragekonstruktionen bzw. der Bündelrohre nach Abschnitt 1.2.3 muss am umgebenden Bauwerk zu beiden Seiten der Durchführung nach den einschlägigen Regeln erfolgen. Die Befestigung ist so auszubilden, dass im Brandfall eine zusätzliche mechanische Beanspruchung der Kabelabschottung nicht auftreten kann.

3.2.3 Abstände

3.2.3.1 Abstände zwischen den Installationen

Die Kabel bzw. die mit Kabeln belegten Kabeltragekonstruktionen bzw. die Bündelrohre müssen so angeordnet sein, dass ein mindestens 4 cm hoher bzw. 4 cm breiter Arbeitsraum zwischen den einzelnen Kabellagen bzw. den Bündelrohren verbleibt (s. Anlagen 1 und 2).

3.2.3.2 Abstände zwischen den Installationen und der Öffnungslaibung

Die Kabel bzw. die mit Kabeln belegten Kabeltragekonstruktionen müssen so angeordnet sein, dass ein mindestens 3 cm hoher Arbeitsraum zwischen der Öffnungslaibung und der oberen Kabellage vorhanden ist (s. Anlagen 1 und 2).

⁵ DIN 1045 Beton und Stahlbeton; Bemessung und Ausführung (in der jeweils geltenden Ausgabe)

⁶ DIN 4223 Vorgefertigte bewehrte Bauteile aus dampfgehärtetem Porenbeton – Teil 1: Herstellung, Eigenschaften, Übereinstimmungsnachweis (in der jeweils geltenden Ausgabe)

Die Kabel bzw. die mit Kabeln belegten Kabeltragekonstruktionen dürfen an der seitlichen und unteren Öffnungslaibung anliegen.

Der Abstand der Bündelrohre zu den Laibungen muss mindestens 4 cm betragen.

4 Bestimmungen für die Ausführung

4.1 Belegung der Kabelabschottung

Vor dem Verschluss der Restöffnung ist in jedem Fall zu kontrollieren, ob die Belegung der Kabelabschottung den Bestimmungen der Abschnitte 1.2.3 bis 1.2.5 und 3.2 entspricht.

4.2 Verarbeitung der Bauprodukte

4.2.1 Vor Herstellung der Kabelabschottung müssen die Laibungen der Bauteilöffnungen und die Kabel und Kabeltragekonstruktionen gereinigt und entstaubt werden.

4.2.2 Alle Fugen und Spalten zwischen den Kabeltragekonstruktionen, den Kabeln bzw. den Bündelrohren und den Öffnungslaibungen sowie insbesondere die Zwickel zwischen den Kabeln sind innerhalb des mit Formteilen zu verschließenden Bereiches mit der Dichtungsmasse nach Abschnitt 2.1.2 vollständig in Schottdicke zu verfüllen.

4.2.3 Die Öffnungen zwischen den Installationen sowie zwischen den Installationen und den Bauteillaibungen sind mit Formteilen nach Abschnitt 2.1.1 so auszufüllen, dass die Dicke der verfüllten Bereiche mindestens 23 cm beträgt (s. Anlage 1 und 2). Die Stopfen bzw. Blöcke müssen bündig mit der Deckenunterseite abschließen.

Die rechteckigen Formteile sind mit ihren Längsseiten parallel zur Deckenlaibung fugenversetzt einzubauen, so dass ein dichter Abschluss an das Bauteil entsteht.

Die runden Formteile sind in zwei Lagen so einzubauen, dass ein dichter Abschluss an das Bauteil entsteht. Die Größe der Kernbohrung muss den Angaben der Anlage 3 entsprechen.

Im Bereich der Kabel bzw. Bündelrohre, der Kabeltragekonstruktionen und der Laibungen sind aus den Formteilen unter Verwendung eines Schneidwerkzeuges Pass-Stücke herzustellen und strammsitzend einzubauen.

4.2.4 Kabelbündel nach Abschnitt 3.2.2.2 müssen im Innern nicht mit Baustoffen ausgefüllt werden.

4.2.5 Im Verlauf der Montage sind alle Fugen zwischen den Formteilen und den Kabeln, Bündelrohren bzw. Kabeltragekonstruktionen von der Deckenoberseite her mit der Dichtungsmasse nach Abschnitt 2.1.2 in Schottdicke auszufüllen.

4.2.6 An Kabeln mit einem Außendurchmesser ≥ 30 mm und an Kabelbündeln (s. Abschnitt 1.2.3.1) ist unmittelbar oberhalb der Formteile eine umlaufende, 10 mm dicke und 30 mm hohe Aufwölbung (sog. Wulst) mit Hilfe der Dichtungsmasse nach Abschnitt 2.1.2 auszubilden (s. Anlagen 1 und 2).

4.2.7 In Bereichen, in denen die Kabel bzw. Kabeltragekonstruktionen näher als 30 mm zur Öffnungslaibung angeordnet sind, müssen mindestens 30 mm dicke und 60 mm hohe Streifen aus dem Baustoff gemäß Abschnitt 2.1.1 mit Hilfe der Dichtungsmasse nach Abschnitt 2.1.2 an der Decke, den Formteilen bzw. den Kabeln bzw. den Kabeltragekonstruktionen angeklebt werden (s. Anlagen 1 und 2).

4.2.8 Bei Verwendung von Kabeltragekonstruktionen mit Stahlblech- oder Aluminium-Hohlprofilen sind die Holme anzubohren und mit der Dichtungsmasse nach Abschnitt 2.1.2 im Bereich der Kabelabschottung vollständig auszufüllen.

4.3 Sicherungsmaßnahmen

Kabelabschottungen nach dieser allgemeinen bauaufsichtlichen Zulassung sind gegen Belastungen, insbesondere auch gegen das Betreten, durch geeignete Maßnahmen zu sichern (z. B. durch Umwehrung oder durch Abdeckung mittels Gitterrost).

4.4 Einbauanleitung

Für die Ausführung der Kabelabschottung sind im Übrigen die Angaben der Einbauanleitung zu beachten (s. Abschnitt 2.2.3).

4.5 Übereinstimmungsbestätigung

Der Unternehmer (Verarbeiter), der die Kabelabschottung (Zulassungsgegenstand) herstellt oder Änderungen an der Kabelabschottung vornimmt (z. B. Nachbelegung), muss für jedes Bauvorhaben eine Übereinstimmungsbestätigung ausstellen, mit der er bescheinigt, dass die von ihm hergestellte Kabelabschottung den Bestimmungen dieser allgemeinen bauaufsichtlichen Zulassung entspricht (ein Muster für diese Bestätigung s. Anlage 4). Diese Bestätigung ist dem Bauherrn zur ggf. erforderlichen Weiterleitung an die zuständige Bauaufsichtsbehörde auszuhändigen.

5 Bestimmungen für Nutzung und Nachbelegung

5.1 Bestimmungen für die Nutzung

Bei jeder Ausführung der Kabelabschottung hat der Unternehmer (Verarbeiter) den Auftraggeber schriftlich darauf hinzuweisen, dass die Kabelabschottung stets in ordnungsgemäßem Zustand zu halten ist und nach evtl. vorgenommener Belegungsänderung der bestimmungsgemäße Zustand der Kabelabschottung wieder herzustellen ist.

Im Übrigen gelten die Bestimmungen gemäß Abschnitt 4.5.

5.2 Bestimmungen für die Nachbelegung

5.2.1 Herstellung der Nachbelegungsöffnungen

Für Nachbelegungen dürfen Öffnungen hergestellt werden (z. B. durch Bohrung) sofern die Belegung der Kabelabschottung dies gestattet (s. Abschnitt 3.2).

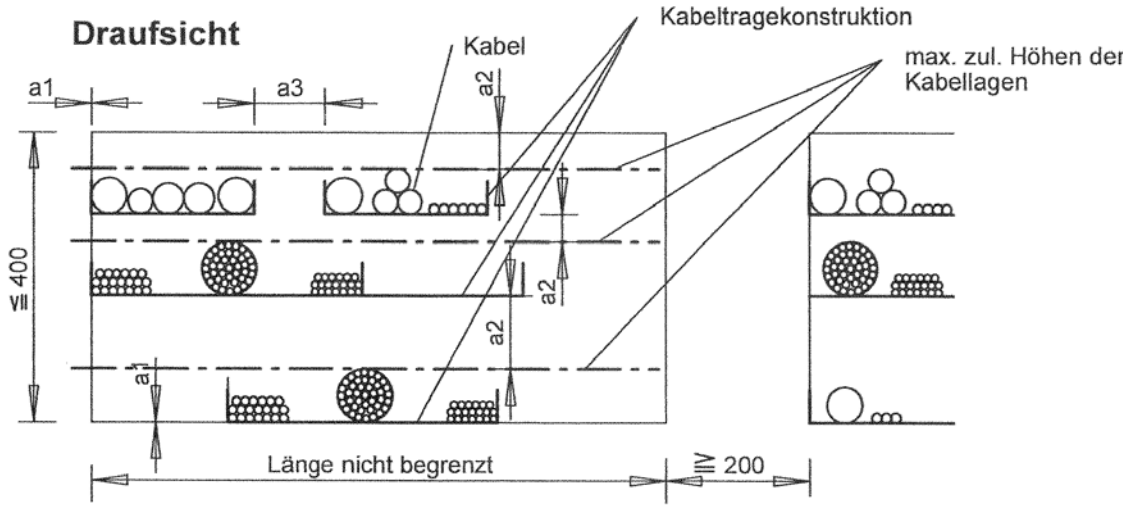
5.2.2 Nachbelegung der Kabelabschottung mit Kabeln

5.2.2.1 Nach der Nachbelegung von Kabeln (ggf. einschließlich der Kabeltragekonstruktionen) sind die verbleibenden Öffnungen und Fugen in gesamter Schottdicke gemäß Abschnitt 4.2 wieder vollständig zu verschließen und an den Kabeln bzw. Kabeltragekonstruktionen sind ggf. Maßnahmen gemäß der Abschnitte 4.2.6 bzw. 4.2.7 anzuordnen.

5.2.2.2 Bei Neuinstallation von Kabeltragekonstruktionen sind die Bestimmungen von Abschnitt 4.2.8 zu beachten.

Juliane Valerius
Referatsleiterin

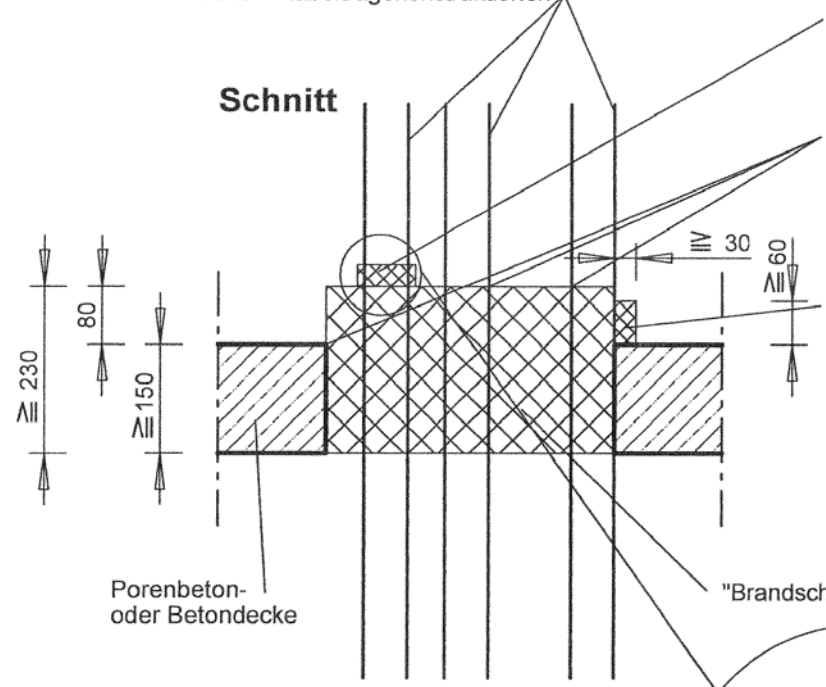
Beglaubigt



IV 100 bei Abschottungen bis 200 x 200mm
 ≥ 100 bei Abschottungen bis 400 x 400 mm

Kabel / Kabeltragekonstruktionen

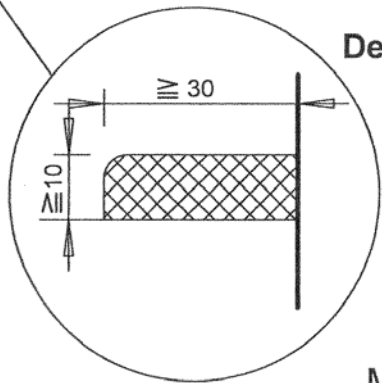
Schnitt



"Wulst" aus "FLAMRO BSS"
 $H \geq 30\text{mm}$, $D \geq 10\text{mm}$ an
 Kabeln mit $\varnothing \geq 30\text{mm}$
 und an Kabelbündeln
 alle Fugen und Zwikel
 verfüllen mit "FLAMRO BSS"

Streifen aus "Brandschutzblöcke
 FLAMRO BSB", $H \geq 60\text{mm}$,
 $D \geq 30\text{mm}$, mit "FLAMRO BSS"
 an die Kabeltragekonstruktion
 geklebt, sofern $a1 < 30\text{mm}$

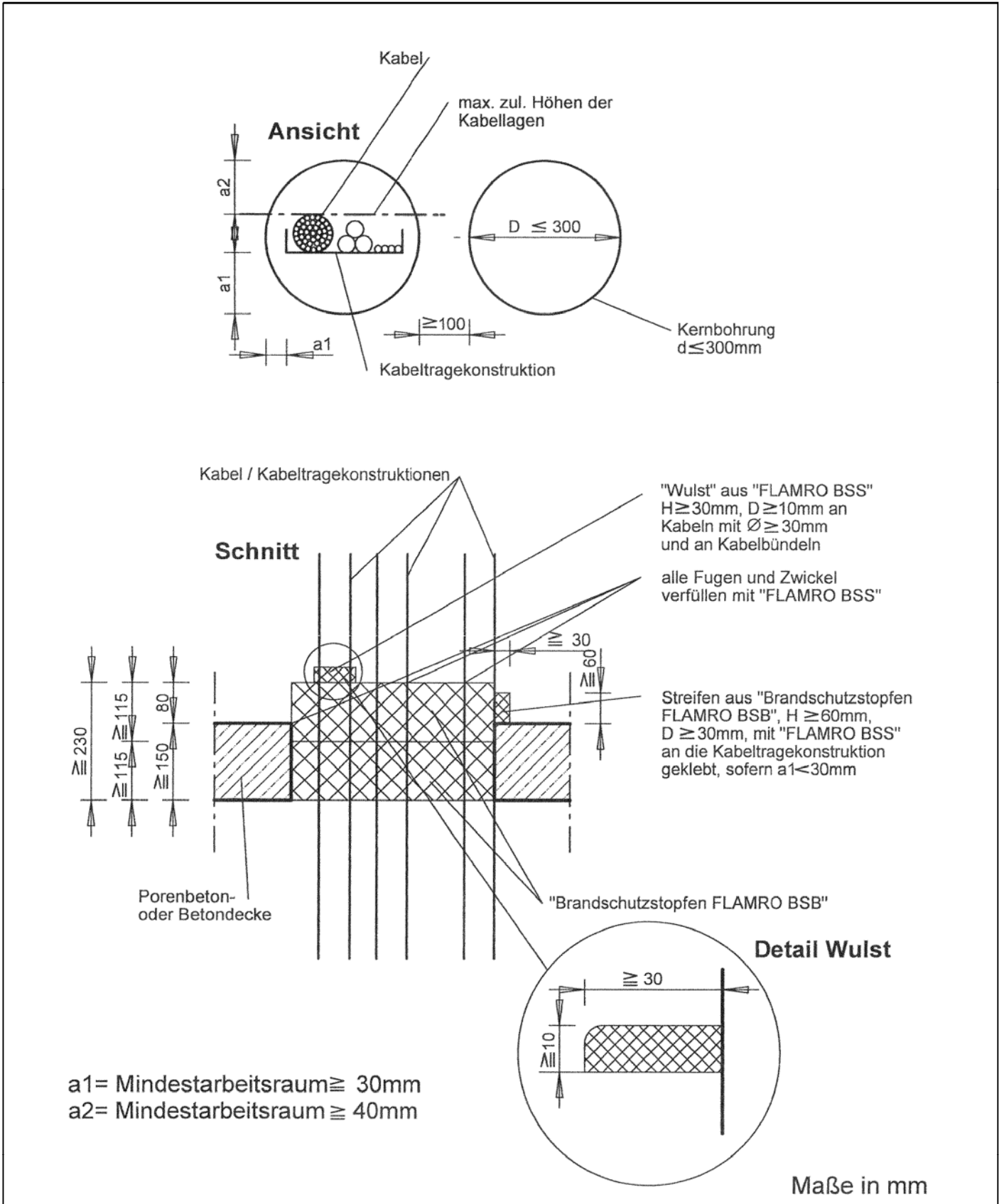
Detail Wulst



$a1 = \text{Mindestarbeitsraum} \geq 30\text{mm}$
 $a2 = \text{Mindestarbeitsraum} \geq 40\text{mm}$
 $a3 = \text{Mindestarbeitsraum} \geq 30\text{mm}$

Maße in mm

Kabelabschottung "System FLAMRO Decke BSB 90 ..." der Feuerwiderstandsklasse S 90 nach DIN 4102-9	Anlage 1
System FLAMRO DECKE BSB 90- Brandschutzblöcke S90	

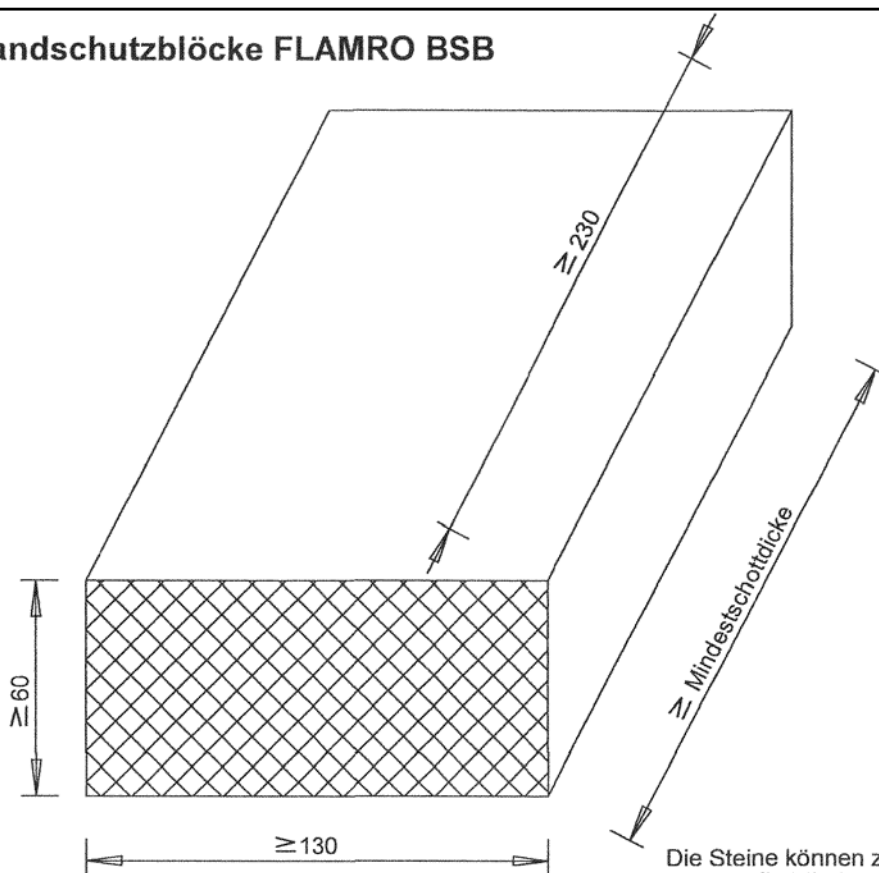


Kabelabschottung "System FLAMRO Decke BSB 90 ..."
 der Feuerwiderstandsklasse S 90 nach DIN 4102-9

System FLAMRO DECKE BSB 90- Brandschutzstopfen S 90

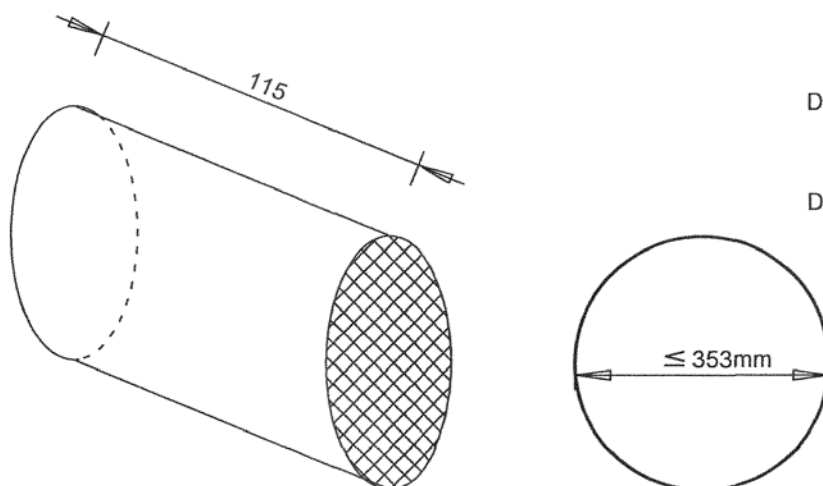
Anlage 2

Brandschutzblöcke FLAMRO BSB



Die Steine können zurechtgeschnitten werden.
 Es sind die Mindestschottdicken einzuhalten

Brandschutzstopfen FLAMRO BSB



$$D_{\text{Stopfen}} = \frac{D_{\text{Kernbohrung}}}{0,85}$$

$$D_{\text{Kernbohrung}} \leq 300\text{mm}$$

Maße in mm

Kabelabschottung "System FLAMRO Decke BSB 90 ..."
 der Feuerwiderstandsklasse S 90 nach DIN 4102-9

Formteile "Brandschutzblöcke FLAMRO BSB" und "Brandschutzstopfen FLAMRO BSB"

Anlage 3

Übereinstimmungsbestätigung

- Name und Anschrift des Unternehmens, das die **Kabelabschottung(en)** (Zulassungsgegenstand) hergestellt hat
- Baustelle bzw. Gebäude:
- Datum der Herstellung:
- Geforderte Feuerwiderstandsklasse der **Kabelabschottung(en)**: S ...

Hiermit wird bestätigt, dass

- die **Kabelabschottung(en)** der Feuerwiderstandsklasse S ... zum Einbau in Wände^{*)} und Decken^{*)} der Feuerwiderstandsklasse F ... hinsichtlich aller Einzelheiten fachgerecht und unter Einhaltung aller Bestimmungen der allgemeinen bauaufsichtlichen Zulassung Nr.: Z-19.15-.... des Deutschen Instituts für Bautechnik vom (und ggf. der Bestimmungen der Änderungs- und Ergänzungsbescheide vom) hergestellt und eingebaut wurde(n) und
- die für die Herstellung des Zulassungsgegenstands verwendeten Bauprodukte (z.B. Schottmassen, Mineralfaserplatten, Rahmen) entsprechend den Bestimmungen der allgemeinen bauaufsichtlichen Zulassung gekennzeichnet waren.

^{*)} Nichtzutreffendes streichen

.....
(Ort, Datum)

.....
(Firma/Unterschrift)

(Diese Bescheinigung ist dem Bauherrn zur ggf. erforderlichen Weitergabe an die zuständige Bauaufsichtsbehörde auszuhändigen.)

Kabelabschottung "System FLAMRO Decke BSB 90 ..."
der Feuerwiderstandsklasse S 90 nach DIN 4102-9

System FLAMRO Decke BSB 90 ..." der Feuerwiderstandsklasse S90
-Übereinstimmungsbestätigung-

Anlage 4