

## Bescheid

über die Änderung und Verlängerung der  
Geltungsdauer der  
allgemeinen bauaufsichtlichen Zulassung  
vom 21. November 2013

Zulassungsstelle für Bauprodukte und Bauarten

Bautechnisches Prüfamt

Eine vom Bund und den Ländern  
gemeinsam getragene Anstalt des öffentlichen Rechts

Mitglied der EOTA, der UEAtc und der WFTAO

Datum:

03.03.2017

Geschäftszeichen:

III 22-1.19.15-173/16

**Zulassungsnummer:**

**Z-19.15-1806**

**Geltungsdauer**

vom: **2. März 2017**

bis: **2. März 2022**

**Antragsteller:**

**svt Brandschutz**

**Vertriebsgesellschaft mbH International**

Glüsinger Straße 86

21217 Seevetal

**Zulassungsgegenstand:**

**Kabelabschottung "PYRO-SAFE Universal-ONE"  
der Feuerwiderstandsklasse S 90 nach DIN 4102-9**

Dieser Bescheid ändert die allgemeine bauaufsichtliche Zulassung und verlängert die Geltungsdauer der allgemeinen bauaufsichtlichen Zulassung Nr. Z-19.15-1806 vom 21. November 2013.

Dieser Bescheid umfasst drei Seiten und vier Anlagen. Er gilt nur in Verbindung mit der oben genannten allgemeinen bauaufsichtlichen Zulassung und darf nur zusammen mit dieser verwendet werden.

DIBt

## ZU II BESONDERE BESTIMMUNGEN

Die Besonderen Bestimmungen der allgemeinen bauaufsichtlichen Zulassung werden wie folgt geändert:

(1) Der Abschnitt 2.1.1 erhält folgende Fassung:

### 2.1.1 Mineralwolleplatten

Die in Bauteilebene anzuordnenden Mineralwolleplatten müssen der DIN EN 13162<sup>1</sup> entsprechen, 80 mm dick und nichtbrennbar<sup>2</sup> sein. Ihre Nennrohdichte muss 150 kg/m<sup>3</sup> betragen; ihr Schmelzpunkt muss mindestens 1000 °C nach DIN 4102-17<sup>3</sup> betragen.

Es sind Mineralwolleplatten "ROCKWOOL Hardrock 040" gemäß der Leistungserklärung DE0371011701 vom 03.01.2017<sup>4</sup> zu verwenden.

(2) Der Abschnitt 2.1.2 erhält folgende Fassung:

### 2.1.2 Streckenisolierungen

Die Streckenisolierungen zur Anordnung an Hohlleiterkabeln und Elektro Installationsrohren nach den Abschnitten 1.2.3.2 und 1.2.3.4 müssen aus nichtbrennbaren<sup>2</sup> Mineralwolleplatten bzw. -schalen nach DIN EN 14303<sup>5</sup> bestehen und in Abhängigkeit vom Durchmesser 20 mm bzw. 30 mm dick sein. Ihr Schmelzpunkt muss mindestens 1000 °C nach DIN 4102-17<sup>3</sup> betragen.

Es dürfen wahlweise die in der Tabelle 1 aufgeführten Bauprodukte verwendet werden<sup>4</sup>.

Tabelle 1

Mineralwolleplatte bzw. Mineralwolleplatte	Rohdichte [kg/m <sup>3</sup> ] <sup>6</sup>	Leistungserklärung
"ROCKWOOL Lamellenplatte KLIMAROCK"	40 - 50	DE0628011501 vom 06.08.2015
"ROCKWOOL Lapinus Rohrschale 800"	90 - 115	DE0721011501 vom 06.08.2015
"ROCKWOOL ProRox WM 960"	90 - 125	PROPS960NL-02 vom 01.07.2016
"ROCKWOOL ProRox WM 950"	85	PROWM950D-01 vom 01.07.2016

1 DIN EN 13162:2015-04 Wärmedämmstoffe für Gebäude - Werkmäßig hergestellte Produkte aus Mineralwolle (MW) - Spezifikation

2 Zuordnung der klassifizierten Eigenschaften des Brandverhaltens zu den bauaufsichtlichen Anforderungen gemäß Bauregelliste A Teil 1, Anlagen 0.2.1 oder 0.2.2 in der jeweils gültigen Ausgabe, siehe www.dibt.de

3 DIN 4102-17:1990-12 Brandverhalten von Baustoffen und Bauteilen; Schmelzpunkt von Mineralwolle-Dämmstoffen; Begriffe, Anforderungen, Prüfung

4 Die Herstellung und Zusammensetzung der Bauprodukte muss den in der Prüfung verwendeten oder zu diesem Zeitpunkt bewerteten entsprechen (Produktionsstand vom 21.11.2013).

5 DIN EN 14303:2015-06 Wärmedämmstoffe für die technische Gebäudeausrüstung und für betriebstechnische Anlagen in der Industrie - Werkmäßig hergestellte Produkte aus Mineralwolle (MW) - Spezifikation

6 Nennwert

**Bescheid über die Änderung und Verlängerung der  
Geltungsdauer der  
allgemeinen bauaufsichtlichen Zulassung  
Nr. Z-19.15-1806**

Seite 3 von 3 | 3. März 2017

(3) Der Abschnitt 2.2.1 erhält folgende Fassung:

**2.2.1 Allgemeines**

Die für die Erstellung der Kabelabschottung zu verwendenden Bauprodukte müssen

- den jeweiligen Bestimmungen des Abschnitts 2.1<sup>7</sup> entsprechen und
- verwendbar sein im Sinne der Bestimmungen zu den jeweiligen Bauprodukten in der jeweiligen Landesbauordnung.

(4) Der Abschnitt 2.2.3 erhält folgende Fassung:

**2.2.3 Einbauanleitung**

Der Antragsteller dieser allgemeinen bauaufsichtlichen Zulassung muss dem Verarbeiter eine Anleitung für den Einbau der Kabelabschottung zur Verfügung stellen, die er in Übereinstimmung mit dieser allgemeinen bauaufsichtlichen Zulassung erstellt hat und die alle zur Montage und zur Nutzung erforderlichen Daten, Maßgaben und Hinweise enthält, z. B.:

- Art und Mindestdicken der Wände und Decken, in die die Kabelabschottung eingebaut werden darf (bei feuerwiderstandsfähigen leichten Trennwänden auch deren Aufbau und die Beplankung),
- Grundsätze für den Einbau der Kabelabschottung mit Angaben über die dafür zu verwendenden Baustoffe (z. B. Mineralfaserplatten, dämmschichtbildende Baustoffe, Isolierungen, die dem nach Abschnitt 2.1.2 geforderten Produktionsstand entsprechen),
- Hinweise auf zulässige Streckenisolierungen und Aufstellung der Hohlleiterkabel und der Elektro-Installationsrohre (Angaben zu Werkstoffen und Außendurchmesser) sowie Angaben zu Isolierdicken und -längen, bezogen auf die Abmessungen,
- Anweisungen zum Einbau der Kabelabschottung mit Angaben zu notwendigen Abständen,
- Hinweise auf zulässige Verankerungs- oder Befestigungsmittel,
- Hinweise auf die Reihenfolge der Arbeitsvorgänge.

(5) Die Anlagen 2, 4, 5 und 6 der allgemeinen bauaufsichtlichen Zulassung werden durch die Anlagen dieses Bescheides ersetzt.

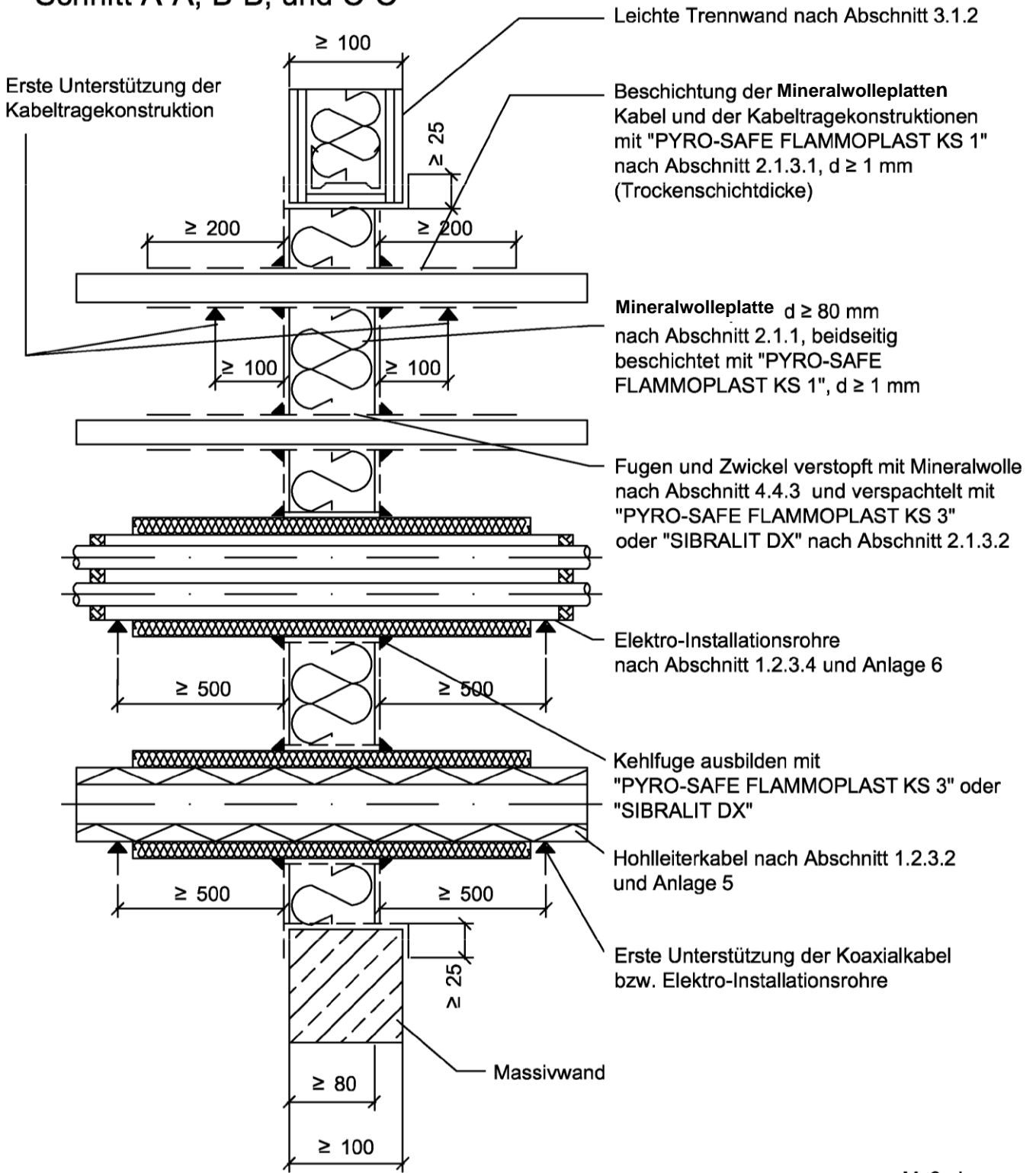
Juliane Valerius  
Referatsleiterin

Beglaubigt

<sup>7</sup>

Der Herstellprozess und die maßgeblichen Herstellbedingungen der Bauprodukte nach den Abschnitten 2.1 sind beim Deutschen Institut für Bautechnik hinterlegt.

### Schnitt A-A, B-B, und C-C

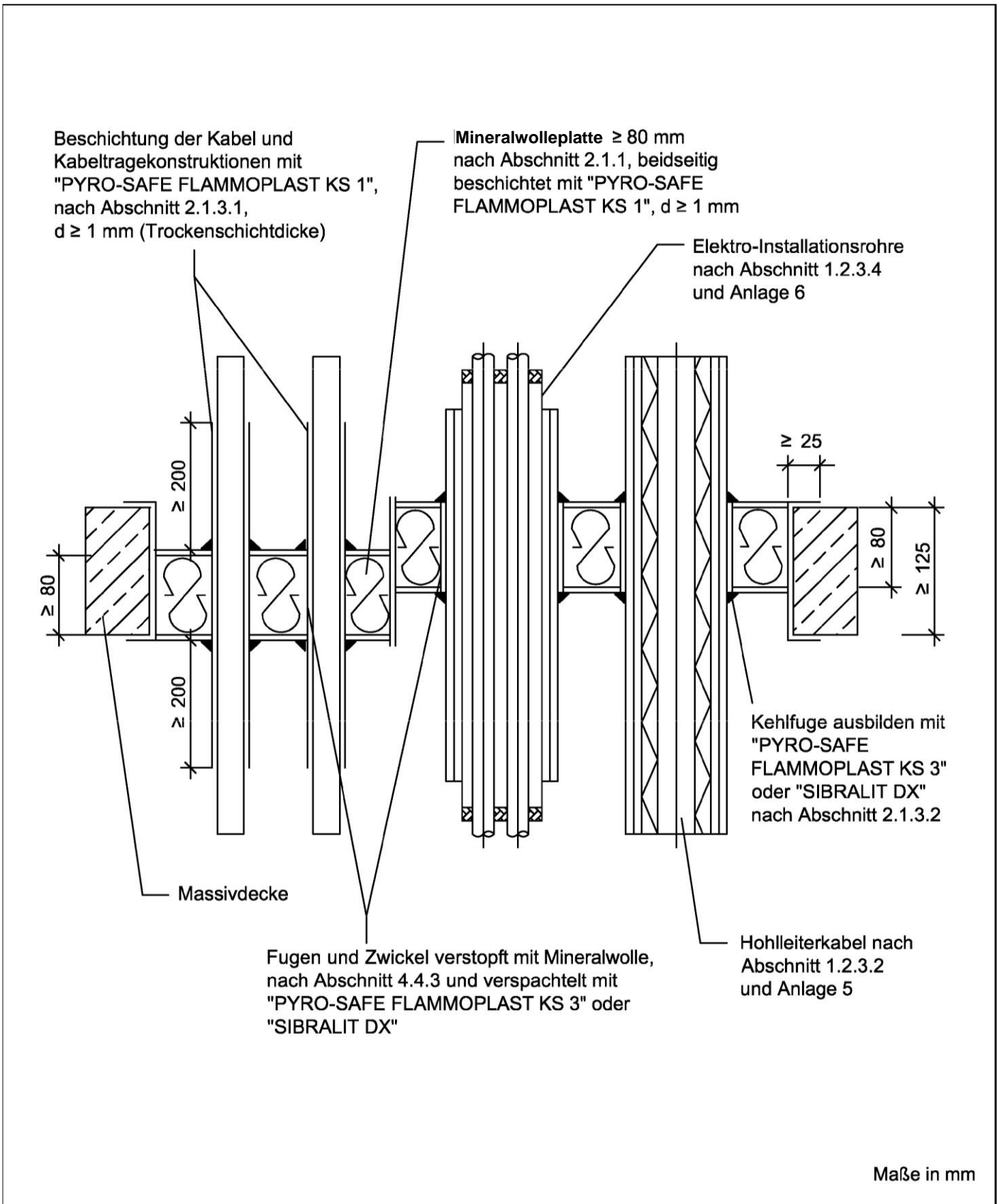


elektronische Kopie der abz des dibt: z-19.15-1806

Kabelabschottung "PYRO-SAFE Universal-ONE" der Feuerwiderstandsklasse S 90 nach DIN 4102-9

**ANHANG 1 – Aufbau der Abschottung**  
Einbau in Wände – Schnitt

Anlage 1



Maße in mm

Kabelabschottung "PYRO-SAFE Universal-ONE" der Feuerwiderstandsklasse S 90 nach DIN 4102-9

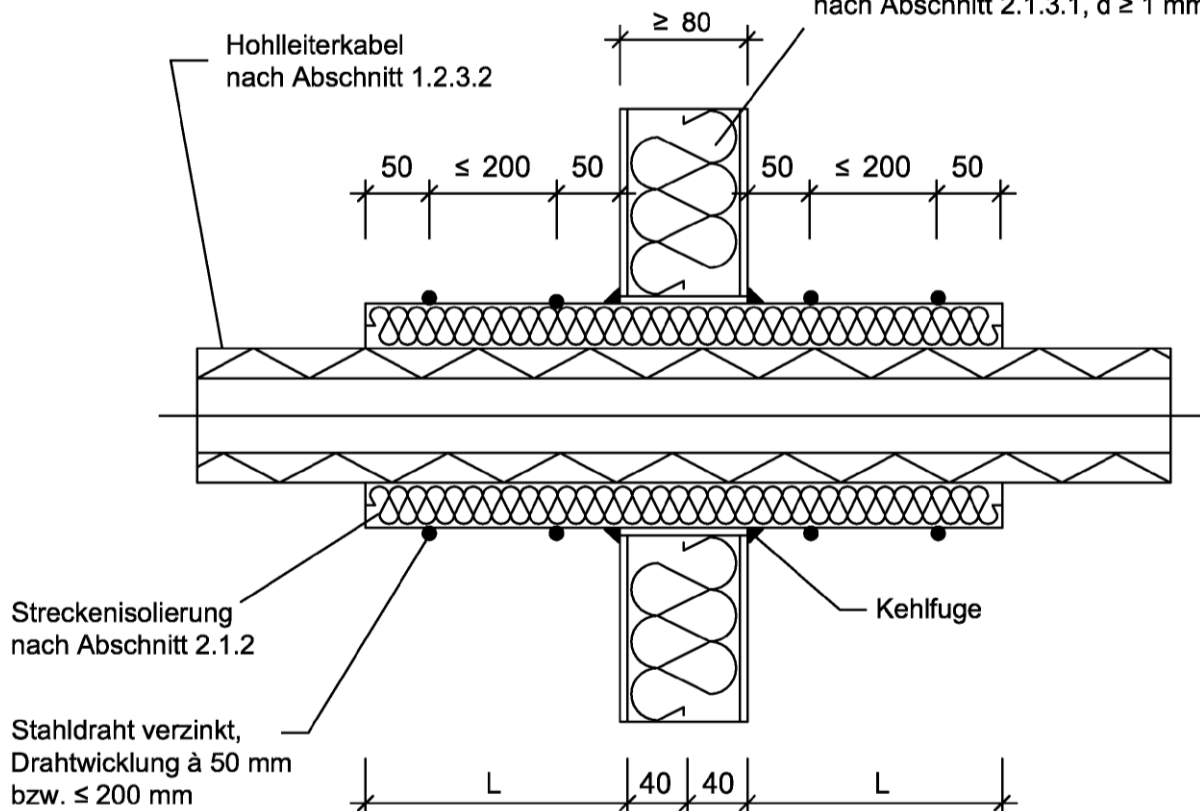
**ANHANG 1 – Aufbau der Abschottung**  
Einbau in Decken – Schnitt

Anlage 2

## Schnitt B-B

Wand- bzw. Deckenabschottung  
siehe Anlagen 1 und 3

Mineralwolleplatte  $\geq 80$  mm  
nach Abschnitt 2.1.1,  
beidseitig beschichtet mit  
"PYRO-SAFE FLAMMOPLAST KS 1",  
nach Abschnitt 2.1.3.1,  $d \geq 1$  mm



### Durchführung von Hohlleiterkabeln gemäß Abschnitt 1.2.3.2

Einbau in	Hohlleiterkabel Außen-Ø [mm]	Mineralwolleummantelungen	
		Isolierdicke [mm]	Isolierlänge L [mm]
Wand	$\leq 61,4$	1 x 30	$\geq 860$
Decke	$\leq 14,3$	1 x 30	gesamte Leitungslänge *

\* siehe auch Abschnitt 4.4.2

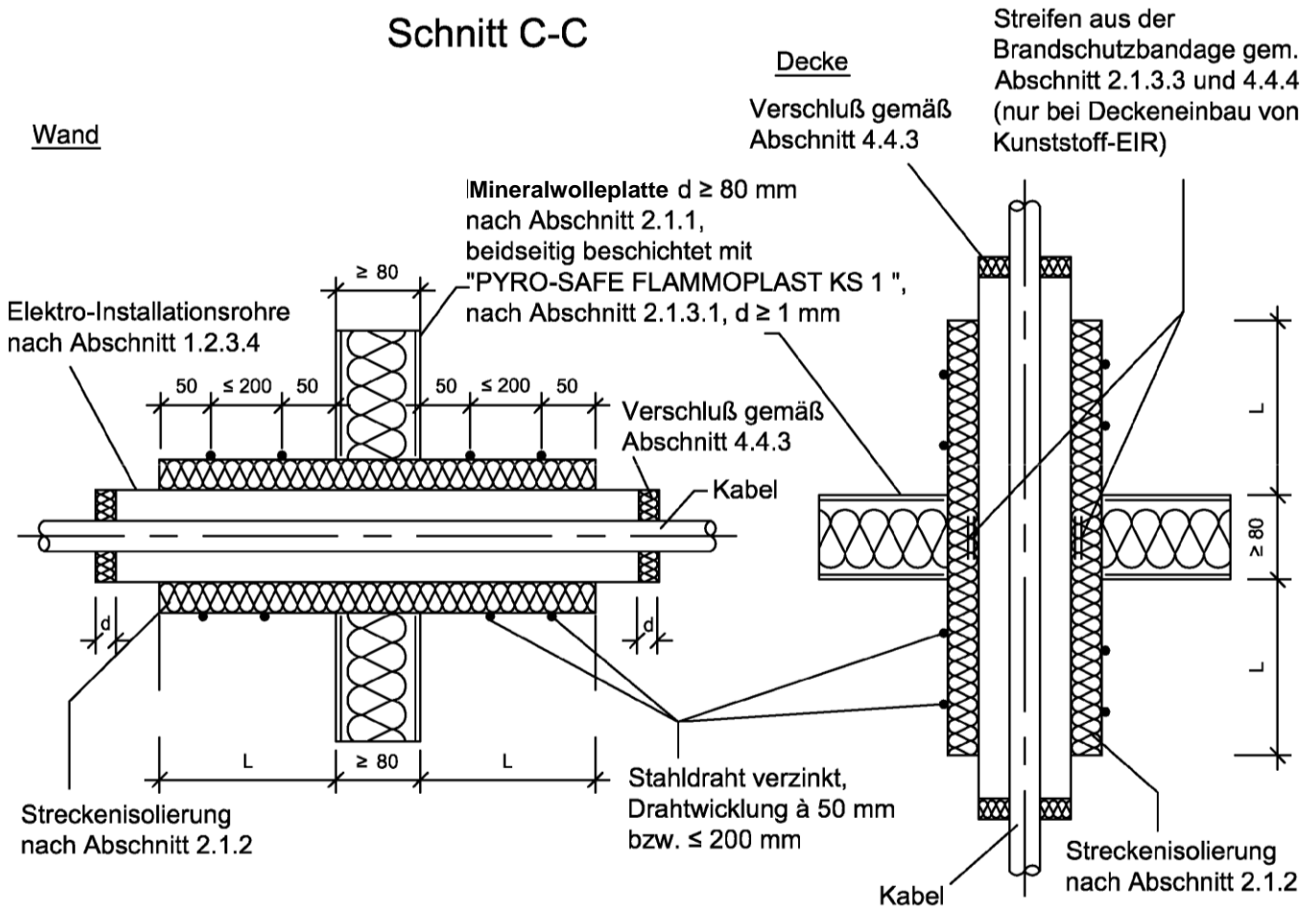
Maße in mm

Kabelabschottung "PYRO-SAFE Universal-ONE"  
der Feuerwiderstandsklasse S 90 nach DIN 4102-9

**ANHANG 1 – Aufbau der Abschottung**  
Einbau von Hohlleiterkabeln

Anlage 3

### Schnitt C-C



Einbau von starren und biegsamen Elektro-Installationsrohren nach DIN EN 50086 bzw. DIN EN 61386-1 aus Kunststoff- oder Stahlqualitäten

Elektro-Installationsrohr			Lagenanzahl Brandschutzbandage gem. Abschnitt 2.1.3.3 Abmessungen L x D 50 mm x ≥ 1,2 mm	Streckenisolierung		Verschlusstiefe d gem. 4.4.3 [mm]
Werkstoff	Einbau in	Außen-Ø [mm]		Isolierdicke [mm]	Isolierlänge je Schottseite [mm]	
Kunststoff, starr oder biegsam	Wand	16,0 - 25,0	-	≥ 1 x 20	≥ 210	≥ 25
		32,0 - 63,0	-	≥ 1 x 30	≥ 210	≥ 40
	Decke	16,0 - 25,0	2 Lagenwicklungen	≥ 1 x 20	≥ 210	≥ 25
		32,0 - 63,0	3 Lagenwicklungen	≥ 1 x 30	≥ 210	≥ 40
Stahl, starr	Wand	16,0 - 25,0	-	≥ 1 x 30	≥ 210	≥ 25
		32,0 - 63,0	-	≥ 1 x 30	≥ 460	≥ 40
	Decke	16,0 - 25,0	-	≥ 1 x 30	≥ 210	≥ 25
		32,0 - 63,0	-	≥ 1 x 30	≥ 460	≥ 40

Maße in mm

Kabelabschottung "PYRO-SAFE Universal-ONE" der Feuerwiderstandsklasse S 90 nach DIN 4102-9

**ANHANG 1 – Aufbau der Abschottung**  
Einbau von Elektro-Installationsrohren

Anlage 4