

Allgemeine bauaufsichtliche Zulassung

Zulassungsstelle für Bauprodukte und Bauarten

Bautechnisches Prüfamt

Eine vom Bund und den Ländern
gemeinsam getragene Anstalt des öffentlichen Rechts
Mitglied der EOTA, der UEAtc und der WFTAO

Datum:

16.06.2015

Geschäftszeichen:

III 43-1.56.2-8/12

Zulassungsnummer:

Z-56.217-3594

Geltungsdauer

vom: **16. Juni 2015**

bis: **16. Juni 2020**

Antragsteller:

svt Brandschutz

Vertriebsgesellschaft mbH International

Glüsinger Straße 86

21217 Seevetal

Zulassungsgegenstand:

Anwendungszulassung für das Brandschutzgewebe "PYRO-SAFE DG-CR LS"

Der oben genannte Zulassungsgegenstand wird hiermit allgemein bauaufsichtlich zugelassen.
Diese allgemeine bauaufsichtliche Zulassung umfasst sieben Seiten und fünf Anlagen.

DIBt

I ALLGEMEINE BESTIMMUNGEN

- 1 Mit der allgemeinen bauaufsichtlichen Zulassung ist die Verwendbarkeit bzw. Anwendbarkeit des Zulassungsgegenstandes im Sinne der Landesbauordnungen nachgewiesen.
- 2 Sofern in der allgemeinen bauaufsichtlichen Zulassung Anforderungen an die besondere Sachkunde und Erfahrung der mit der Herstellung von Bauprodukten und Bauarten betrauten Personen nach den § 17 Abs. 5 Musterbauordnung entsprechenden Länderregelungen gestellt werden, ist zu beachten, dass diese Sachkunde und Erfahrung auch durch gleichwertige Nachweise anderer Mitgliedstaaten der Europäischen Union belegt werden kann. Dies gilt ggf. auch für im Rahmen des Abkommens über den Europäischen Wirtschaftsraum (EWR) oder anderer bilateraler Abkommen vorgelegte gleichwertige Nachweise.
- 3 Die allgemeine bauaufsichtliche Zulassung ersetzt nicht die für die Durchführung von Bauvorhaben gesetzlich vorgeschriebenen Genehmigungen, Zustimmungen und Bescheinigungen.
- 4 Die allgemeine bauaufsichtliche Zulassung wird unbeschadet der Rechte Dritter, insbesondere privater Schutzrechte, erteilt.
- 5 Hersteller und Verreiber des Zulassungsgegenstandes haben, unbeschadet weiter gehender Regelungen in den "Besonderen Bestimmungen", dem Verwender bzw. Anwender des Zulassungsgegenstandes Kopien der allgemeinen bauaufsichtlichen Zulassung zur Verfügung zu stellen und darauf hinzuweisen, dass die allgemeine bauaufsichtliche Zulassung an der Verwendungsstelle vorliegen muss. Auf Anforderung sind den beteiligten Behörden Kopien der allgemeinen bauaufsichtlichen Zulassung zur Verfügung zu stellen.
- 6 Die allgemeine bauaufsichtliche Zulassung darf nur vollständig vervielfältigt werden. Eine auszugsweise Veröffentlichung bedarf der Zustimmung des Deutschen Instituts für Bautechnik. Texte und Zeichnungen von Werbeschriften dürfen der allgemeinen bauaufsichtlichen Zulassung nicht widersprechen. Übersetzungen der allgemeinen bauaufsichtlichen Zulassung müssen den Hinweis "Vom Deutschen Institut für Bautechnik nicht geprüfte Übersetzung der deutschen Originalfassung" enthalten.
- 7 Die allgemeine bauaufsichtliche Zulassung wird widerruflich erteilt. Die Bestimmungen der allgemeinen bauaufsichtlichen Zulassung können nachträglich ergänzt und geändert werden, insbesondere, wenn neue technische Erkenntnisse dies erfordern.

II BESONDERE BESTIMMUNGEN

1 Zulassungsgegenstand und Anwendungsbereich

1.1 Zulassungsgegenstand

Die allgemeine bauaufsichtliche Zulassung gilt für die Verwendung des nach der allgemeinen bauaufsichtlichen Zulassung Nr. Z-19.11-2143 vom 13. April 2015 hergestellten dämmschichtbildenden, schwerentflammbaren Baustoffs (Klasse C-s2, d0 nach DIN EN 13501-1)¹ vom Typ "PYRO-SAFE DG-CR LS", im Folgenden Brandschutzgewebe genannt, zur Umhüllung von elektrischen Leitungen (Kabeln) oder Leitungsanlagen (Kabelanlagen) gemäß Abschnitt 1.2.2.

Für die mit dem Brandschutzgewebe umhüllten elektrischen Leitungen (Kabel) oder Leitungsanlagen (Kabelanlagen) wurde im Rahmen dieser Anwendungszulassung nachgewiesen, dass

- a) bei einer Brandbeanspruchung von außen die Anforderungen an schwerentflammbare Baustoffe (Baustoffklasse DIN 4102-B1)² und eine geringe Rauchentwicklung erfüllt werden oder
- b) im Falle der Selbstentzündung der elektrischen Leitungen (Kabel) und Leitungsanlagen (Kabelanlagen) durch Kurzschluss oder Überhitzung die Brandentstehung behindert und die Brandweiterleitung verhindert wird.

Der Nachweis für die gleichzeitige Beanspruchung ist mit dieser Zulassung jedoch nicht erbracht.

1.2 Anwendungsbereich

1.2.1 Unter Berücksichtigung bauordnungsrechtlicher Vorschriften sind mit dieser allgemeinen bauaufsichtlichen Zulassung Anwendungen nachgewiesen, in denen

- a) schwerentflammbare Baustoffe (Baustoffklasse DIN 4102-B1)¹ mit einer geringen Rauchentwicklung gefordert sind

Die mit dem Brandschutzgewebe umhüllten Leitungen und Leitungsanlagen erfüllen die Anforderungen an Kabel mit verbessertem Brandverhalten. Sie dürfen daher gemäß MLAR³ in notwendigen Fluren von Gebäuden der Gebäudeklassen 1 bis 3, deren Nutzungseinheiten ein Fläche von jeweils 200 m² nicht überschreiten und die keine Sonderbauten sind, verwendet werden.

oder

- b) die Brandentstehung und die Brandweiterleitung durch elektrische Leitungen (Kabel) oder Leitungsanlagen (Kabelanlagen) im Falle der Selbstentzündung durch Kurzschluss oder Überhitzung verhindert bzw. behindert werden muss.

Unter Berücksichtigung der Schwerentflammbarkeit (Klasse C-s2, d0 nach DIN EN 13501-1)¹ des Brandschutzgewebes nach der allgemeinen bauaufsichtlichen Zulassung Nr. Z 19.11-2143 ist in diesem Falle jedoch über die Zulässigkeit der Verwendung an elektrischen Leitungen oder Leitungsanlagen in Rettungswegen von der zuständigen Bauaufsichtsbehörde, z. B. im Zusammenhang mit dem Brandschutzkonzept, zu entscheiden.

¹ DIN EN 13501-1:2010-01 Klassifizierung von Bauprodukten und Bauarten zu ihrem Brandverhalten; Teil 1: Klassifizierung mit den Ergebnissen aus den Prüfungen zum Brandverhalten von Bauprodukten

² DIN 4102-1:1998-05 Brandverhalten von Baustoffen und Bauteilen; Teil 1: Baustoffe, Begriffe, Anforderungen und Prüfungen

³ Muster-Richtlinie über brandschutztechnische Anforderungen an Leitungsanlagen (MLAR), Abschnitt 3.2.1; Fassung November 2005 -> siehe www.is-argebau.de

Allgemeine bauaufsichtliche Zulassung

Nr. Z-56.217-3594

Seite 4 von 7 | 16. Juni 2015

- 1.2.2 Die Ausführung ist an vertikal, horizontal oder schräg verlegten bzw. angeordneten Einzelkabeln⁴, Kabelbündeln und Kabeln oder Kabelbündeln auf nichtbrennbaren (Baustoffklasse DIN 4102-A² oder Klassen A1 und A2-s1, d0 nach DIN EN 13501-11) Kabelpritschen oder -leitern zulässig. Die Anordnung kann freihängend oder auf massiven mineralischen Untergründen erfolgen. Die Größe der Kabel oder Kabelbündel bzw. deren Gesamtleiterquerschnitt sowie die Größe der Kabeltragkonstruktionen sind dabei nicht beschränkt. Nachträgliche Änderungen an der Kabelbelegung dürfen vorgenommen werden (s. Abschnitt 5.2).
- 1.2.3 Mit dieser Zulassung ist - in brandschutztechnischer Hinsicht - die Anwendung im Innenbereich nachgewiesen. Nachweise der Gebrauchstauglichkeit und Dauerhaftigkeit sind hier nicht erbracht, sondern ggf. für den speziellen Anwendungsfall – unter Berücksichtigung der Bestimmungen dieser allgemeinen bauaufsichtlichen Zulassung - zu führen. Nicht nachgewiesen sind außerdem Anwendungen
- in Bereichen, die unmittelbaren Witterungseinflüssen - wie insbesondere Schlagregen, Frost-Tau-Wechsel, UV-Einstrahlung - ausgesetzt sind und
 - in Bereichen, in denen eine Beanspruchung durch Chemikalien erfolgt.
- 1.2.4 Der Nachweis der Schwerentflammbarkeit (s. Abschnitt 1.1) ist nicht erbracht, wenn die Oberfläche des Brandschutzgewebes zusätzlich mit Anstrichen, Beschichtungen oder Ähnlichem versehen wird.
- 1.2.5 Die Bestimmungen anderer Rechtsbereiche bleiben unberührt.

2 Bestimmungen für das Bauprodukt/die Konstruktion

2.1 Eigenschaften und Zusammensetzung

2.1.1 Zusammensetzung

2.1.1.1 Brandschutzgewebe

Das Brandschutzgewebe "PYRO-SAFE DG-CR LS" gemäß allgemeiner bauaufsichtlicher Zulassung Nr. Z-19.11-2143 muss aus Glasfilamentgewebe, das auf der einen Seite mit einer hellgrauen, unter Hitzeeinwirkung aufschäumenden Beschichtung und auf der anderen Seite mit einer PU-Beschichtung in den Farben Rot, Grau oder Weiß versehen ist, bestehen.

2.1.1.2 Befestigungsmittel

Die Befestigung des Brandschutzgewebes muss mit geeigneten metallischen Befestigungsmitteln, z. B. Spannbändern, Klammern oder Draht, erfolgen (s. Anlagen 1 bis 4).

2.1.2 Leistungseigenschaften

2.1.2.1 Leistungseigenschaften für Anwendungen gemäß Abschnitt 1.2.1 a)

Für Anwendungen gemäß Abschnitt 1.2.1 a) wurden die Eignungsnachweise durch Brandprüfungen nach der Norm DIN 4102-1¹, Abschnitt 6.1, erbracht.

2.1.2.2 Leistungseigenschaften für Anwendungen gemäß Abschnitt 1.2.1 b)

Für Anwendungen gemäß Abschnitt 1.2.1 b) wurden die Eignungsnachweise durch Brandprüfungen in Anlehnung an die Norm DIN 4102-2⁵ erbracht.

Die Konstruktionen sind keine Installationskanäle oder -schächte nach DIN 4102-11⁶.

⁴ Elektrokabel und -leitungen aller Arten (auch Lichtwellenleiter) mit Ausnahme von sog. Hohlleiterkabeln sind zulässig. Für die Kabel wird Normalentflammbarkeit nach DIN 4102-1 (Baustoffklasse B2) oder DIN EN 13501-1 (Klasse E) vorausgesetzt.

⁵ DIN 4102-2:1977-09 Brandverhalten von Baustoffen und Bauteilen; Bauteile; Begriffe, Anforderungen und Prüfungen

⁶ DIN 4102-11:1985-12 Brandverhalten von Baustoffen und Bauteilen; Teil 11: Rohrummantelungen, Rohrabschottungen, Installationsschächte und -kanäle sowie Abschlüsse ihrer Revisionsöffnungen; Begriffe, Anforderungen und Prüfungen

Allgemeine bauaufsichtliche Zulassung

Nr. Z-56.217-3594

Seite 5 von 7 | 16. Juni 2015

2.1.2.3 Es erfolgte keine Nachweisführung für die Leistungseigenschaften bei gleichzeitiger Beanspruchung.

2.2 Montageanleitung und Kennzeichnung

2.2.1 Montageanleitung

Der Antragsteller dieser allgemeinen bauaufsichtlichen Zulassung muss dem Anwender eine Montageanleitung zur Verfügung stellen, die er erstellt hat und die mindestens folgende Angaben enthalten muss:

- Arbeitsgänge zum fachgerechten Herstellen der Zulassungsgegenstände, einschließlich Angaben zu den Befestigungsmitteln und zu den zu verwendenden Werkzeugen
- Beschreibung bzw. Darstellung des fachgerechten Einbaus und der Anschlüsse
- Angaben zur Befestigung
- Maßangaben zu den Produkten und zum Einbau
- Angaben zu den zulässigen Belegungen und Ausführungen
- Angaben zur Nachbelegung

2.2.2 Kennzeichnung

2.2.2.1 Allgemeines

Die für die Herstellung der Zulassungsgegenstände zu verwendenden Bauprodukte müssen

- den jeweiligen Bestimmungen des Abschnittes 2.1 entsprechen und
- verwendbar sein im Sinne der Bestimmungen zu den Bauprodukten in der jeweiligen Landesbauordnung.

2.2.2.2 Kennzeichnung des eingebauten Zulassungsgegenstandes

Jeder Zulassungsgegenstand ist mit einem Schild dauerhaft zu kennzeichnen, das folgende Angaben enthalten muss:

- Allgemeine bauaufsichtliche Zulassung Nr. Z-56.217-3594
Anwendung nach Abschnitt 1.2.1 a)
oder
Allgemeine bauaufsichtliche Zulassung Nr. Z-56.217-3594
Anwendung nach Abschnitt 1.2.1 b)
- Name des Einbauers/Errichters:
- Einbaudatum:

Das Schild ist jeweils neben dem Zulassungsgegenstand am Bauteil zu befestigen.

Sofern von einem Einbauer/Errichter in einem Bereich zwischen raumabschließenden Bauteilen mehrere gleichartige Anwendungen nach dieser allgemeinen bauaufsichtlichen Zulassung ausgeführt werden, ist die Kennzeichnung mit einem Schild ausreichend.

3 Bestimmungen für Entwurf und Bemessung

3.1 Allgemeines

Die beschriebenen und in den Anlagen 1 bis 4 dargestellten Ausführungen stellen Mindestanforderungen zur Erfüllung der Anforderungen an den Brandschutz dar.

Die Einhaltung der Vorschriften anderer Rechtsbereiche bleibt davon unberührt.

3.2 Angrenzende Bauteile

Die Zulassungsgegenstände sind immer zwischen raumabschließenden Bauteilen einzubauen. Sie sind nicht durch Öffnungen in den angrenzenden Bauteilen hindurchzuführen. Diese Öffnungen sind mit Kabelabschottungen zu schließen, die verwendbar/brauchbar gemäß den Anforderungen der Landesbauordnungen sind.

Allgemeine bauaufsichtliche Zulassung

Nr. Z-56.217-3594

Seite 6 von 7 | 16. Juni 2015

3.3 Anordnung

Die Zulassungsgegenstände dürfen gemäß Abschnitt 1.2.2 vertikal, horizontal oder schräg angeordnet werden.

4 Bestimmungen für die Ausführung**4.1 Einbau**

4.1.1 Die Verlegung des Brandschutzgewebes muss entsprechend Abschnitt 1.2 und gemäß den Anlagen 1 bis 4 erfolgen.

Es sind die Angaben der Montageanleitung zu beachten (s. Abschnitt 2.2.1).

4.1.2 Das Brandschutzgewebe ist immer so zu verlegen, dass die hellgraue, mit der dämmschichtbildenden Beschichtung ausgerüstete Seite nach innen, d. h. zu den Leitungen und Leitungsanlagen, gerichtet ist.

4.1.3 Das Brandschutzgewebe ist so zu verarbeiten, dass die Umhüllung im eingebauten Zustand eine Überlappung von ≥ 50 mm an Längs- und Querstößen aufweist.

Das Brandschutzgewebe ist so um die Kabel oder Kabelbündel bzw. Kabelprieschen oder Kabelleiter - ggf. auch um deren Anschlussbereiche, wie z. B. Abhängungen oder Befestigungen - zu legen, dass keine Fugen, Spalte oder anderen Öffnungen vorhanden sind.

Die Mindestüberlappungen sind einzuhalten (s. Anlagen 1 bis 4). Im Bereich von Einschnitten, Durchdringungen und Aussparungen sind sog. Hinterlegungen vorzusehen, die aus mindestens 100 mm breiten Brandschutzgewebestreifen bestehen.

Zum Verschließen und zum Befestigen des Brandschutzgewebes und der ggf. notwendigen sog. Hinterlegungen dienen Befestigungsmittel nach Abschnitt 2.1.1.2. Der Abstand darf maximal 500 mm betragen und ist so zu wählen, dass das Gewebe plan geschlossen ist (s. Anlagen 1 bis 4).

4.1.4 Sofern die Ausführung in Verbindung mit nicht voll belegten Kabelprieschen oder -leitern erfolgt und dabei Zwischenräume > 30 mm zwischen den Kabeln und dem Brandschutzgewebe vorhanden sind, müssen Zwischenlagen des Brandschutzgewebes nach Abschnitt 2.1.1.1 eingelegt werden (s. Anlage 2).

4.1.5 Das Brandschutzgewebe darf nicht mit zusätzlichen Anstrichen, Beschichtungen oder Ähnlichem versehen werden (s. Abschnitt 1.2.4).

4.2 Ausführung von Aus- bzw. Eingängen bei Anwendungen gemäß Abschnitt 1.2.1 b)

Sofern Kabel bei Anwendungen nach Abschnitt 1.2.1.b) heraus- oder in diese hineingeführt werden sollen, sind diese Kabel - sofern an diese Kabel keine weiteren Anforderungen gestellt werden - in einer Mindestlänge von 300 mm ebenfalls mit dem Brandschutzgewebe zu versehen. Anderenfalls sind die Ausführungen entsprechend Abschnitt 3.2 vorzunehmen. Die Anschlussbereiche sind so auszuführen, dass Überlappungen gemäß Abschnitt 4.1.3 eingehalten sind und keine Fugen oder Spalte entstehen (s. Anlage 3).

An Anwendungen nach Abschnitt 1.2.1 a) sind Aus- bzw. Eingänge nicht zulässig.

4.3 Anschlüsse an angrenzende Bauteile

Die Ausführung muss gemäß Abschnitt 3.2 jeweils zwischen raumabschließenden Bauteilen erfolgen.

Das Brandschutzgewebe muss stumpf an das jeweilige Bauteil anstoßen; es dürfen keine Fugen oder Spalte vorhanden sein.

4.4 Wand- und Deckenmontage

Das Brandschutzgewebe darf gemäß Anlage 3, obere Abb., an Wänden oder Decken angebracht werden. Die Wände oder Decken müssen mindestens die Anforderungen an feuerhemmende⁷, hochfeuerhemmende⁷ bzw. feuerbeständige⁷ Bauteile erfüllen.

Die Ausführung muss gemäß Abschnitt 4.1 erfolgen.

Der Abstand der Befestigungsmittel nach Abschnitt 2.1.1.2 darf maximal 500 mm betragen und ist so zu wählen, dass das Brandschutzgewebe plan an der Wand oder der Decke anliegt.

4.5 Übereinstimmungsbestätigung

Der Unternehmer, der den Zulassungsgegenstand/die Zulassungsgegenstände eingebaut hat, muss für jedes Bauvorhaben eine Übereinstimmungsbestätigung ausstellen, mit der er bescheinigt, dass die von ihm ausgeführten Anwendungen den Bestimmungen dieser allgemeinen bauaufsichtlichen Zulassung entsprechen (Muster für diese Bestätigung s. Anlage 5). Diese Bestätigung ist dem Bauherrn zur ggf. erforderlichen Weiterleitung an die zuständige Bauaufsichtsbehörde auszuhändigen.

5 Bestimmungen für Nutzung, Wartung und Nachbelegung

5.1 Nutzung und Wartung

Bei jeder Ausführung hat der Unternehmer den Auftraggeber schriftlich darauf hinzuweisen, dass die Brandschutzwirkung des Zulassungsgegenstandes auf die Dauer nur sichergestellt ist, wenn er stets in ordnungsgemäßigem Zustand gehalten wird.

5.2 Nachbelegungsmaßnahmen

Wird der Zulassungsgegenstand zum Zwecke der Nachbelegung oder Belegungsänderung geöffnet, so ist darauf zu achten, dass das Brandschutzgewebe nicht beschädigt wird.

Nach erfolgter Belegungsänderung bzw. Nachbelegung ist unter Berücksichtigung von Abschnitt 4 der bestimmungsgemäße Zustand des Zulassungsgegenstandes wieder herzustellen.

Prof. Gunter Hoppe
Abteilungsleiter

Beglaubigt

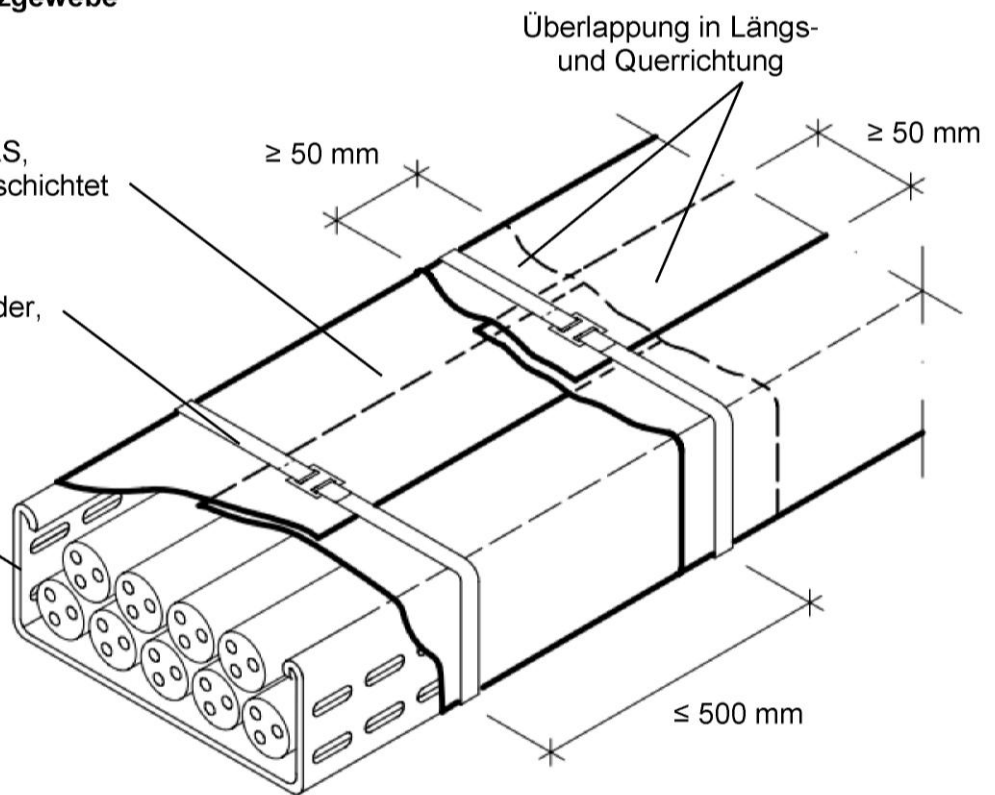
⁷ Zuordnung der klassifizierten Eigenschaften des Feuerwiderstands zu den bauaufsichtlichen Anforderungen gemäß Bauregelliste A Teil 1, Anlage 0.1ff., in der jeweils geltenden Ausgabe; s. www.dibt.de

Montage Brandschutzgewebe

Brandschutzgewebe
PYRO-SAFE DG-CR LS,
Innenseite hellgrau beschichtet

Metallische Spannbänder,
Draht oder Klammern

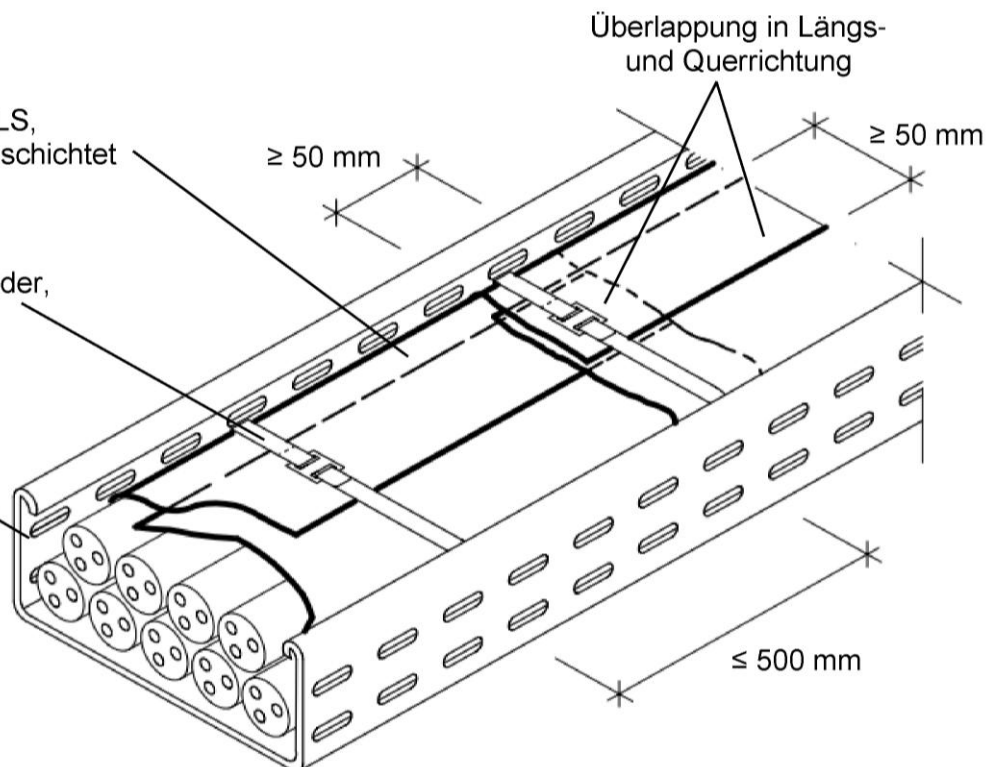
Kabeltrasse
nichtbrennbar



Brandschutzgewebe
PYRO-SAFE DG-CR LS,
Innenseite hellgrau beschichtet

Metallische Spannbänder,
Draht oder Klammern

Kabeltrasse
nichtbrennbar



Anwendungszulassung für das Brandschutzgewebe PYRO-SAFE DG-CR LS

Anlage 1

Ausführungsbeispiele Trasse - Anordnung des Brandschutzgewebes als
Gesamtumhüllung oder in der Trasse

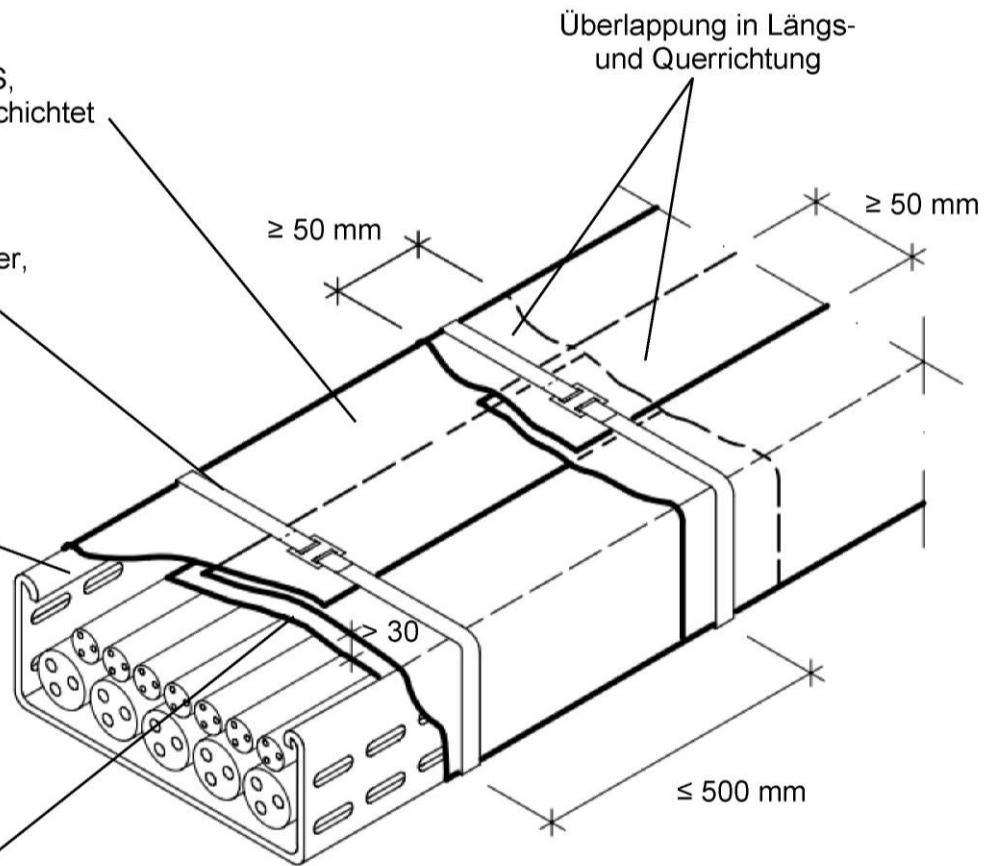
Montage Brandschutzgewebe

Brandschutzgewebe
PYRO-SAFE DG-CR LS,
Innenseite hellgrau beschichtet

Metallische Spannbänder,
Draht oder Klammern

Kabeltrasse
nichtbrennbar

Abstand zwischen
PYRO-SAFE DG-CR LS und
Kabeloberfläche > 30 mm -
Zwischenlage als Abdeckung der
oberen Kabellage erforderlich



Anwendungszulassung für das Brandschutzgewebe PYRO-SAFE DG-CR LS

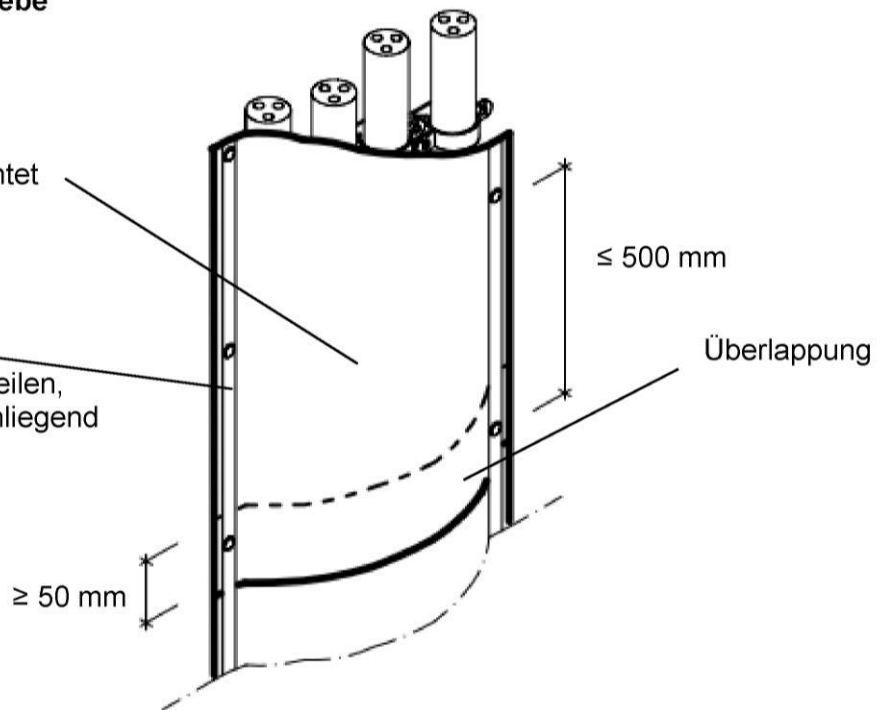
Ausführungsbeispiele Trasse - Anordnung von Zwischenlagen

Anlage 2

Montage Brandschutzgewebe

Brandschutzgewebe
 PYRO-SAFE DG-CR LS,
 Innenseite hellgrau beschichtet

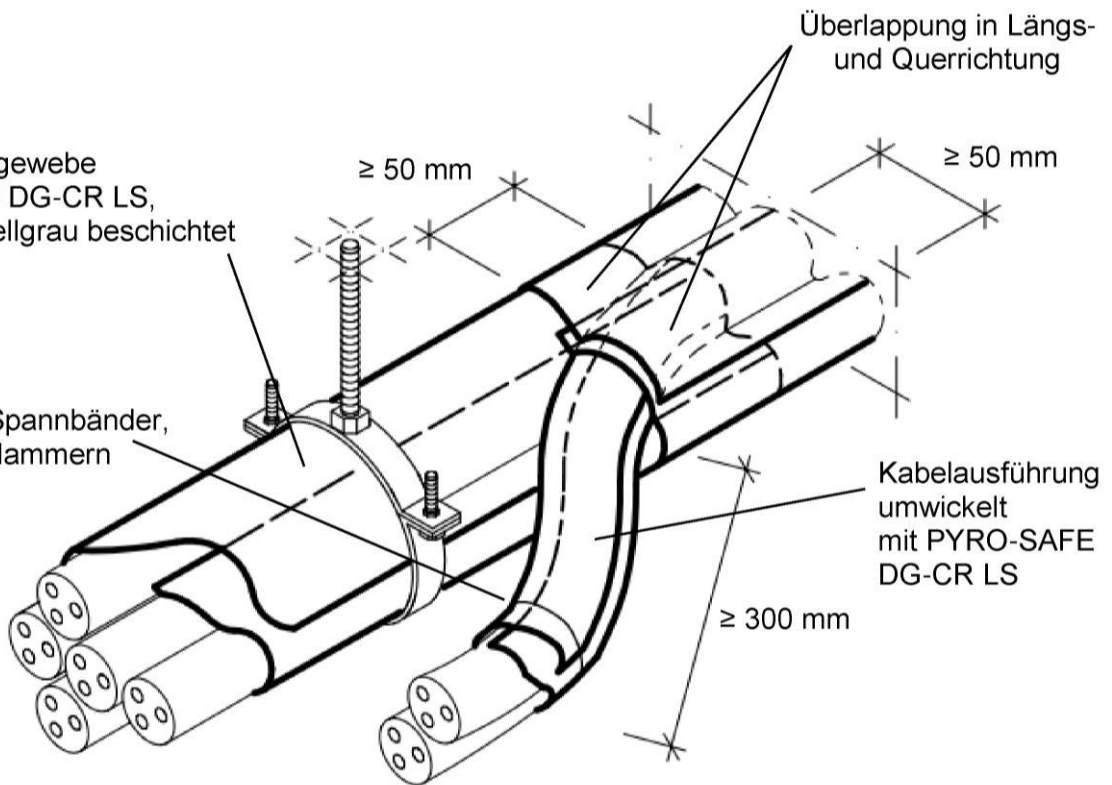
Metallische Schienen
 Befestigung auf Massivbauteilen,
 Brandschutzgewebe plan anliegend



Ausführung von Kabelein- bzw. -ausgängen bei Anwendungen gemäß Abschnitt 1.2.1.b)

Brandschutzgewebe
 PYRO-SAFE DG-CR LS,
 Innenseite hellgrau beschichtet

Metallische Spannbänder,
 Draht oder Klammern



Anwendungszulassung für das Brandschutzgewebe PYRO-SAFE DG-CR LS

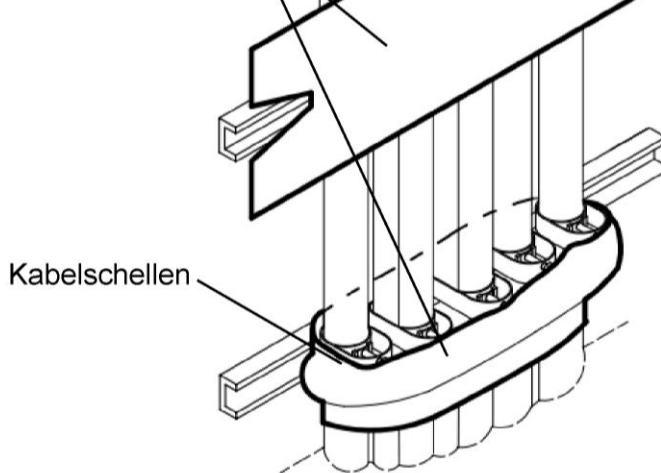
Ausführungsbeispiele Direktmontage auf Wand oder Decke und
 Kabelbündel sowie Kabeleingänge bzw. -ausgänge bei Anwendungen
 gemäß Abschnitt 1.2.1.b)

Anlage 3

Montage Brandschutzgewebe

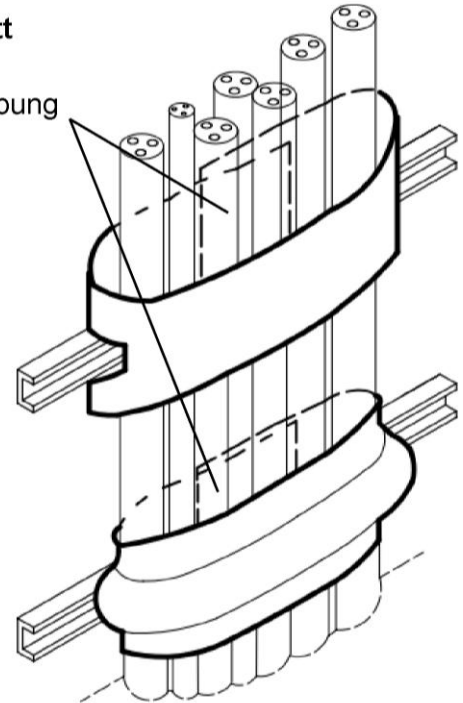
1. Schritt

Brandschutzgewebe
 PYRO-SAFE DG-CR LS,
 Innenseite hellgrau
 beschichtet



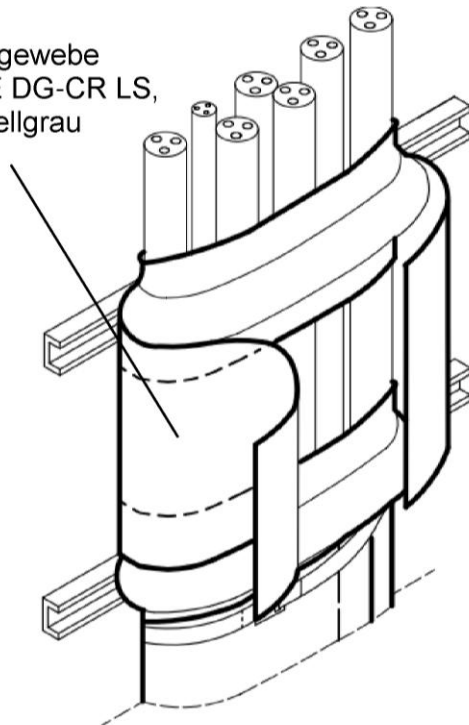
2. Schritt

Überlappung



3. Schritt

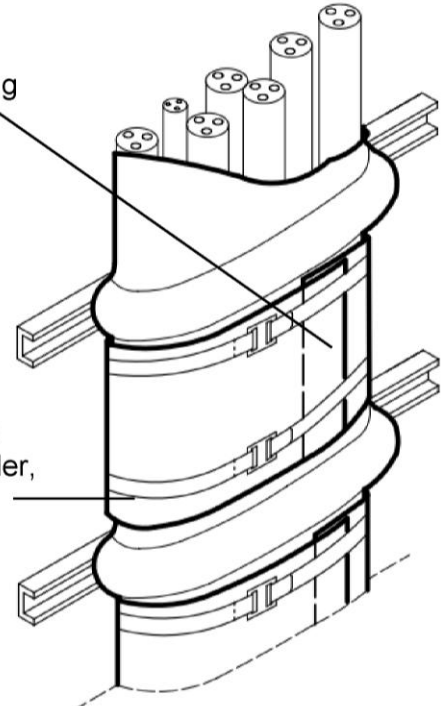
Brandschutzgewebe
 PYRO-SAFE DG-CR LS,
 Innenseite hellgrau
 beschichtet



4. Schritt

Überlappung

Metallische
 Spannbänder,
 Draht oder
 Klammern,
 Abstand
 ≤ 500 mm



Anwendungszulassung für das Brandschutzgewebe PYRO-SAFE DG-CR LS

Ausführungsbeispiel Kabelumhüllung an vertikalen Tragkonstruktionen

Anlage 4

MUSTER

Übereinstimmungsbestätigung

- Name und Anschrift des Unternehmens, das den **Zulassungsgegenstand** / die **Zulassungsgegenstände** hergestellt hat:
.....
.....
- Bauvorhaben:
.....
.....
- Datum des Einbaus:
.....
- Anwendung gemäß allgemeiner bauaufsichtlicher Zulassung Nr. Z-56.217-... nach Abschnitt 1.2.1 a)
oder
- Anwendung gemäß allgemeiner bauaufsichtlicher Zulassung Nr. Z-56.217-... nach Abschnitt 1.2.1 b)
(Nichtzutreffendes streichen)

Hiermit wird bestätigt, dass

- der **Zulassungsgegenstand** / die **Zulassungsgegenstände** hinsichtlich aller Einzelheiten fachgerecht und unter Einhaltung aller Bestimmungen der allgemeinen bauaufsichtlichen Zulassung Nr.: Z-56.217-... des Deutschen Instituts für Bautechnik vom (und ggf. der Bestimmungen der Änderungs- und Ergänzungsbescheide vom) hergestellt und eingebaut sowie gekennzeichnet wurde(n) und

.....
(Ort, Datum)

.....
(Firma/Unterschrift)

(Diese Bescheinigung ist dem Bauherrn zur ggf. erforderlichen Weitergabe an die zuständige Bauaufsichtsbehörde auszuhändigen.)

Anwendungszulassung für das Brandschutzgewebe "PYRO-SAFE DG-CR LS"

Muster für eine Übereinstimmungsbestätigung

Anlage 5