

Allgemeine bauaufsichtliche Zulassung

Zulassungsstelle für Bauprodukte und Bauarten

Bautechnisches Prüfamt

Eine vom Bund und den Ländern
gemeinsam getragene Anstalt des öffentlichen Rechts
Mitglied der EOTA, der UEAtc und der WFTAO

Datum:

25.05.2016

Geschäftszeichen:

III 38-1.19.23-216/15

Zulassungsnummer:

Z-19.23-2098

Geltungsdauer

vom: **1. Juli 2016**

bis: **1. Juli 2019**

Antragsteller:

Jockel Brandschutztechnik-Service GmbH

Maybachstraße 11

50259 Pulheim-Brauweiler

Zulassungsgegenstand:

Fugenausführung "Fugenschnur RP 55" in feuerwiderstandsfähigen Bauteilen

Der oben genannte Zulassungsgegenstand wird hiermit allgemein bauaufsichtlich zugelassen.
Diese allgemeine bauaufsichtliche Zulassung umfasst sechs Seiten und drei Anlagen.
Diese allgemeine bauaufsichtliche Zulassung ersetzt die allgemeine bauaufsichtliche Zulassung
Nr. Z-19.23-2098 vom 9. August 2013.

I ALLGEMEINE BESTIMMUNGEN

- 1 Mit der allgemeinen bauaufsichtlichen Zulassung ist die Verwendbarkeit bzw. Anwendbarkeit des Zulassungsgegenstandes im Sinne der Landesbauordnungen nachgewiesen.
- 2 Sofern in der allgemeinen bauaufsichtlichen Zulassung Anforderungen an die besondere Sachkunde und Erfahrung der mit der Herstellung von Bauprodukten und Bauarten betrauten Personen nach den § 17 Abs. 5 Musterbauordnung entsprechenden Länderregelungen gestellt werden, ist zu beachten, dass diese Sachkunde und Erfahrung auch durch gleichwertige Nachweise anderer Mitgliedstaaten der Europäischen Union belegt werden kann. Dies gilt ggf. auch für im Rahmen des Abkommens über den Europäischen Wirtschaftsraum (EWR) oder anderer bilateraler Abkommen vorgelegte gleichwertige Nachweise.
- 3 Die allgemeine bauaufsichtliche Zulassung ersetzt nicht die für die Durchführung von Bauvorhaben gesetzlich vorgeschriebenen Genehmigungen, Zustimmungen und Bescheinigungen.
- 4 Die allgemeine bauaufsichtliche Zulassung wird unbeschadet der Rechte Dritter, insbesondere privater Schutzrechte, erteilt.
- 5 Hersteller und Vertreiber des Zulassungsgegenstandes haben, unbeschadet weiter gehender Regelungen in den "Besonderen Bestimmungen", dem Verwender bzw. Anwender des Zulassungsgegenstandes Kopien der allgemeinen bauaufsichtlichen Zulassung zur Verfügung zu stellen und darauf hinzuweisen, dass die allgemeine bauaufsichtliche Zulassung an der Verwendungsstelle vorliegen muss. Auf Anforderung sind den beteiligten Behörden Kopien der allgemeinen bauaufsichtlichen Zulassung zur Verfügung zu stellen.
- 6 Die allgemeine bauaufsichtliche Zulassung darf nur vollständig vervielfältigt werden. Eine auszugsweise Veröffentlichung bedarf der Zustimmung des Deutschen Instituts für Bautechnik. Texte und Zeichnungen von Werbeschriften dürfen der allgemeinen bauaufsichtlichen Zulassung nicht widersprechen. Übersetzungen der allgemeinen bauaufsichtlichen Zulassung müssen den Hinweis "Vom Deutschen Institut für Bautechnik nicht geprüfte Übersetzung der deutschen Originalfassung" enthalten.
- 7 Die allgemeine bauaufsichtliche Zulassung wird widerruflich erteilt. Die Bestimmungen der allgemeinen bauaufsichtlichen Zulassung können nachträglich ergänzt und geändert werden, insbesondere, wenn neue technische Erkenntnisse dies erfordern.

II BESONDERE BESTIMMUNGEN

1 Zulassungsgegenstand und Anwendungsbereich

1.1 Zulassungsgegenstand

1.1.1 Die allgemeine bauaufsichtliche Zulassung gilt für die Fugenausführung "Fugenschnur RP 55" in feuerwiderstandsfähigen Bauteilen.

1.1.2 Für die Fugenausführung ist im Wesentlichen die Fugenschnur gemäß Abschnitt 2 zu verwenden.

1.2 Anwendungsbereich

1.2.1 Die Fugenausführung dient zum Verschließen von ≤ 55 mm breiten horizontalen bzw. vertikalen linienförmigen Fugen im Anschlussbereich zwischen feuerwiderstandsfähigen¹ Wänden und Decken nach Abschnitt 3.2 sowie innerhalb dieser Bauteile, jeweils im Innenbereich baulicher Anlagen.

1.2.2 In Abhängigkeit der Anordnung werden die Ausführungsvarianten 1 (1-lagige Anordnung) und 2 (mehrlagige Anordnung) und jeweils die Anwendungsfälle A, B und C unterschieden:

- Anwendungsfall A: in oder zwischen mindestens 150 mm dicken Wänden derselben Feuerwiderstandsfähigkeit,
- Anwendungsfall B: in oder zwischen mindestens 150 mm dicken Decken derselben Feuerwiderstandsfähigkeit,
- Anwendungsfall C: in mindestens 150 mm dicken Wänden, die oberseitig an Decken anschließen.

1.2.3 Die Fugenausführung verhindert bei Zugrundelegung des Normbrandes nach DIN 4102-2² und bei einseitiger Brandbeanspruchung, jedoch unabhängig von der Richtung der Brandbeanspruchung, den Durchtritt von Feuer und Rauch über mindestens 120 bzw. 90 bzw. 60 bzw. 30 Minuten.

1.2.4 Unter Berücksichtigung der Fugenausführung an/in Bauteilen nach Abschnitt 1.2.1 erfüllen diese die Anforderungen an feuerbeständige, hochfeuerhemmende oder feuerhemmende Bauteile bzw. Bauteile mit einer Feuerwiderstandsfähigkeit von 120 Minuten¹.

1.2.5 Die Fugenausführung ist in brandschutztechnischer Hinsicht an/in Bauteilen gemäß Abschnitt 1.2.1 im Innenbereich baulicher Anlagen nachgewiesen.

Nachweise zum Wärme- und/oder Schallschutz sowie weitere Nachweise der Gebrauchstauglichkeit und Dauerhaftigkeit sind mit dieser allgemeinen bauaufsichtlichen Zulassung nicht erbracht, sondern ggf. für den speziellen Anwendungsfall - unter Berücksichtigung der Bestimmungen dieser allgemeinen bauaufsichtlichen Zulassung - zu führen.

2 Bestimmungen für die zu verwendenden Bauprodukte

2.1 Eigenschaften und Zusammensetzung der Fugenschnur

Für die Fugenausführung ist die nichtbrennbare¹ Fugenschnur "RP 55" gemäß allgemeinem bauaufsichtlichen Prüfzeugnis Nr. P-MPA-E-06-531 zu verwenden.

Die Fugenschnur muss hinsichtlich Herstellung und Zusammensetzung der entsprechen, die im Zulassungsverfahren nachgewiesen wurde³.

¹ Zuordnung der klassifizierten Eigenschaften des Brandverhaltens und der Feuerwiderstandsklassen zu den bauaufsichtlichen Anforderungen gemäß Bauregelliste A Teil 1, Anlagen 0.1ff. (in der jeweils gültigen Ausgabe, s. www.dibt.de)

² DIN 4102-2:1977-09 Brandverhalten von Baustoffen und Bauteilen; Bauteile; Begriffe, Anforderungen und Prüfungen

³ Weitere Materialangaben und Angaben zur Herstellung sind beim Deutschen Institut für Bautechnik hinterlegt.

Die Abmessung (Nenndurchmesser) - in Abhängigkeit der zu verschließenden Fugenbreite - und die Rohdichte der Fugenschnur sind der Tabelle 1 zu entnehmen.

Tabelle 1

Fugenbreite b [mm]	Nenndurchmesser [mm]	Rohdichte [kg/m ³] ± 10%
> 5 ≤ 10	12	453
> 10 ≤ 12	15	420
> 12 ≤ 17	20	382
> 17 ≤ 27	30	292
> 27 ≤ 37	40	287
> 37 ≤ 47	50	214
> 47 ≤ 55	60	212

2.2 Montageanleitung

Der Antragsteller dieser allgemeinen bauaufsichtlichen Zulassung hat eine Montageanleitung zur Verfügung zu stellen, die er erstellt hat und die mindestens folgende Angaben enthalten muss:

- Art und Mindestdicke der Bauteile, in denen die Fugenausführung angewendet werden darf,
- Beschreibung bzw. Darstellung der fachgerechten Fugenausführung (Abmessung, Anzahl und Anordnung der Fugenschnur in Abhängigkeit vom jeweiligen Bauteil und der jeweiligen Feuerwiderstandsdauer und Fugenbreite),
- erforderlichenfalls Hinweise zur Verarbeitung des Baustoffs nach Abschnitt 2.1,
- Beschreibung bzw. Darstellung der fachgerechten Ausführung, einschließlich Hinweise auf die Reihenfolge der Arbeitsvorgänge und Angabe,
- Ausführung der optionalen Verklebung und Oberflächenausführungen.

3 Bestimmungen für Entwurf und Bemessung

3.1 Allgemeines

Die beschriebenen und in den Anlagezeichnungen dargestellten Ausführungen stellen Mindestanforderungen zur Erfüllung der Anforderungen an den Brandschutz dar.

Die Einhaltung der Vorschriften anderer Rechtsbereiche bleibt davon unberührt.

3.2 Angrenzende Bauteile

Die Fugenausführung (Ausführungsvarianten 1 und 2) ist gemäß den Anwendungsfällen A, B und C in Verbindung mit folgenden, mindestens 150 mm dicken, feuerbeständigen, hochfeuerhemmenden oder feuerhemmenden Bauteilen bzw. Bauteilen mit einer Feuerwiderstandsfähigkeit von 120 Minuten¹ nachgewiesen (s. Anlagen 1 und 2):

- Wände und Decken aus Beton bzw. Stahlbeton nach DIN EN 1992-1-1⁴ in Verbindung mit DIN EN 1992-1-1/NA⁵ (Die indikativen Mindestfestigkeitsklassen nach DIN EN 1992-1-1⁴ in Verbindung mit DIN EN 1992-1-1/NA⁵, und NDP Zu E.1 (2), sind zu beachten.), oder

⁴ DIN EN 1992-1-1:2011-01 Eurocode 2: Bemessung und Konstruktion von Stahlbeton- und Spannbetontragwerken - Teil 1-1: Allgemeine Bemessungsregeln und Regeln für den Hochbau

⁵ DIN EN 1992-1-1/NA:2013-04 Nationaler Anhang - National festgelegte Parameter - Eurocode 2: Bemessung und Konstruktion von Stahlbeton- und Spannbetontragwerken - Teil 1-1: Allgemeine Bemessungsregeln und Regeln für den Hochbau

Allgemeine bauaufsichtliche Zulassung

Nr. Z-19.23-2098

Seite 5 von 6 | 25. Mai 2016

- Wände aus Mauerwerk nach DIN 1053-1⁶ mit Mauersteinen nach DIN EN 771-1⁷ bzw. -2⁸ mit Druckfestigkeiten mindestens der Druckfestigkeitsklasse 12 nach DIN V 105-100⁹ bzw. DIN V 106¹⁰ sowie mit Mörtel mindestens der Mörtelgruppe II, oder
- Wände aus Mauerwerk nach DIN 1053-1¹¹ mit Porenbetonplansteinen nach DIN EN 771-4¹² mit Druckfestigkeiten mindestens der Festigkeitsklasse 4 nach DIN V 4165-100¹³ sowie mit Mörtel mindestens der Mörtelgruppe II bzw. Dünnbettmörtel der Mörtelgruppe III.

4 Bestimmungen für die Ausführung

4.1 Allgemeines

Die für die Fugenausführung zu verwendenden Bauprodukte müssen den jeweiligen Bestimmungen des Abschnitts 2.1 entsprechen und verwendbar sein im Sinne der Bestimmungen zu den Bauprodukten in der jeweiligen Landesbauordnung.

Vor dem Einbau ist zu überprüfen, dass alle Randbedingungen (z. B. Art und Dicke der raumabschließenden Bauteile, Breite der Fugen, Anordnung und Lagenanzahl der Fugenschnur) den Bestimmungen des Abschnitts 1.2 und den Anlagen 1 und 2 entsprechen.

Es gelten im Übrigen die Ausführungen gemäß Montageanleitung.

4.2 Fugenausführung

4.2.1 Die Fugen sind von Verunreinigungen, z. B. losen Bruchstücken von Bauteilen oder Resten von Montageschäumen, zu reinigen.

4.2.2 Die Fugenschnur wird mit einem geeigneten Schneidwerkzeug abgeschnitten und mit Hilfe eines geeigneten Stopfwerkzeugs in die Fuge eingeschoben.

4.2.3 Die Abmessung (Nenndurchmesser in Abhängigkeit der zu verschließenden Fugenbreite), Anzahl und Anordnung der Fugenschnur "RP 55" innerhalb der Fuge sind in Abhängigkeit des Anwendungsfalls den Angaben der Tabelle 1 und den Anlagen 1 und 2 zu entnehmen.

4.2.4 Fugenschnüre dürfen längs gestoßen werden.

Bei Ausführungsvariante 1 müssen sich die gestoßenen Fugenschnüre mindestens 100 mm überlappen.

Bei Ausführungsvariante 2 dürfen die Fugenschnüre stumpf gestoßen werden. Die Stoßstellen der Lagen sind um mindestens 500 mm versetzt anzuordnen.

4.3 Optionale Ausführung mit zusätzlichen Bauprodukten

Die Fugenschnur darf mit zusätzlichen Bauprodukten abgedeckt werden. Dafür sind mindestens normalentflammbare¹ Bauprodukte zu verwenden.

Die Fugenschnur darf mit zusätzlichen Bauprodukten in der Fuge eingeklebt werden. Dafür sind mindestens nichtbrennbare¹ Bauprodukte zu verwenden.

6	DIN 1053-1:1996-11	Mauerwerk; Berechnung und Ausführung
7	DIN EN 771-1:2011-07	Festlegungen für Mauersteine - Teil 1: Mauerziegel
8	DIN EN 771-2:2011-07	Festlegungen für Mauersteine - Teil 2: Kalksandsteine
9	DIN V 105-100:2012-01	Mauerziegel - Teil 100: Mauerziegel mit besonderen Eigenschaften
10	DIN V 106:2005-10	Kalksandsteine mit besonderen Eigenschaften
11	DIN 1053-1:1996-11	Mauerwerk; Berechnung und Ausführung
12	DIN EN 771-4:2011-07	Festlegungen für Mauersteine – Teil 4: Porenbetonsteine
13	DIN V 4165-100:2005-10	Porenbetonsteine – Teil 100: Plansteine und Planelemente mit besonderen Eigenschaften

Allgemeine bauaufsichtliche Zulassung

Nr. Z-19.23-2098

Seite 6 von 6 | 25. Mai 2016

4.4 Übereinstimmungsbestätigung

Der Unternehmer (Errichter), der den Zulassungsgegenstand/die Zulassungsgegenstände ausgeführt hat, muss für jedes Bauvorhaben eine Übereinstimmungsbestätigung ausstellen, mit der er bescheinigt, dass die von ihm ausgeführten Zulassungsgegenstände den Bestimmungen dieser allgemeinen bauaufsichtlichen Zulassung entsprechen (ein Muster für diese Bestätigung s. Anlage 3). Diese Bestätigung ist dem Bauherrn zur ggf. erforderlichen Weiterleitung an die zuständige Bauaufsichtsbehörde auszuhändigen.

5 Bestimmungen für Nutzung, Unterhalt und Wartung

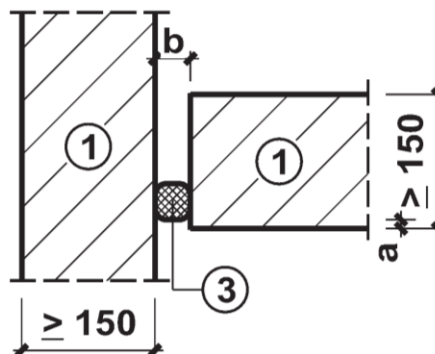
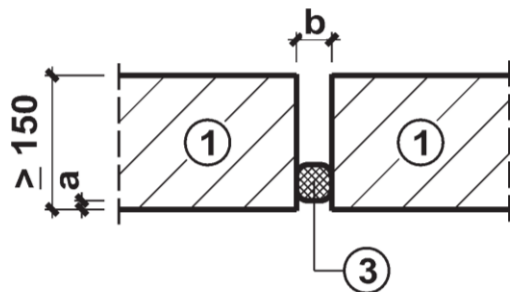
Der Betreiber ist vom Antragsteller dieser allgemeinen bauaufsichtlichen Zulassung schriftlich darauf hinzuweisen, dass die Feuerwiderstandsfähigkeit der Fugenausführung auf Dauer nur sichergestellt ist, wenn die Fugenausführung stets in einem mit dieser allgemeinen bauaufsichtlichen Zulassung konformen Zustand gehalten wird (z. B. keine mechanischen Beschädigungen; Instandhaltung, Austausch und Erneuerung beschädigter Abschnitte).

Horizontale Deckenfugen sind ggf. durch geeignete Schutzmaßnahmen gemäß Abschnitt 4.3 gegen Betreten bzw. Beschädigung zu sichern. Für weitere Angaben sind die Angaben des Herstellers zu beachten.

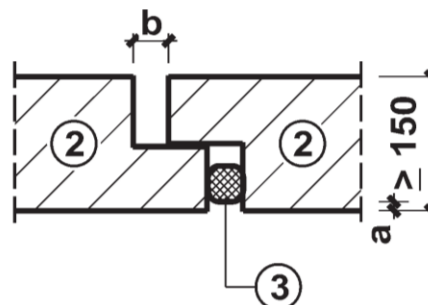
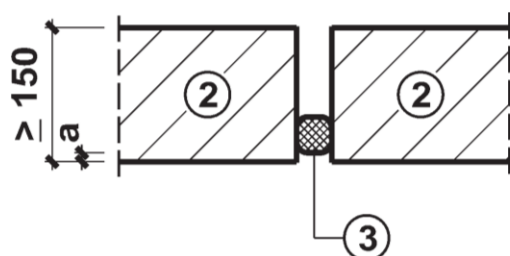
Maja Tiemann
Referatsleiterin

Beglaubigt

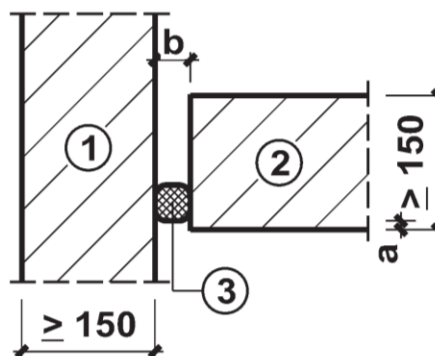
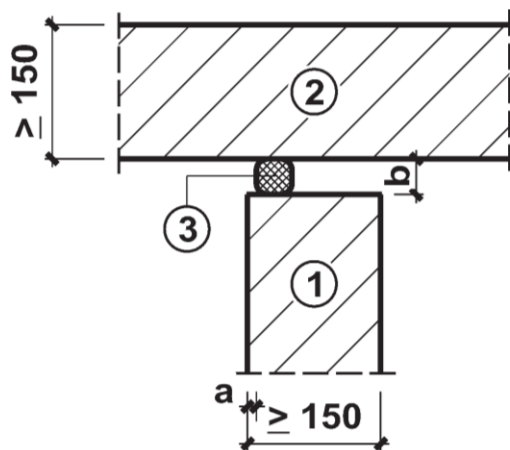
Anwendungsfall A



Anwendungsfall B



Anwendungsfall C



a \geq 10 mm

b gem. Tabelle 1 der Zulassung

① Massivwand gem. Abschnitt 3.2

② Massivdecke gem. Abschnitt 3.2

③ Fugenschnur "RP 55" gem. Abschnitt 2.1.1,
 Anordnung innerhalb der Fuge beliebig

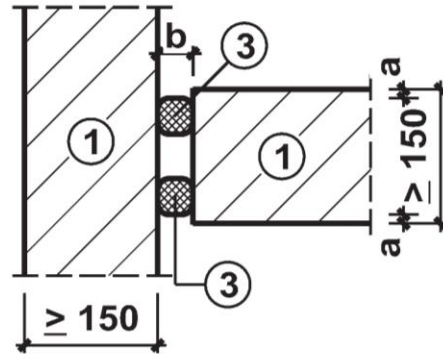
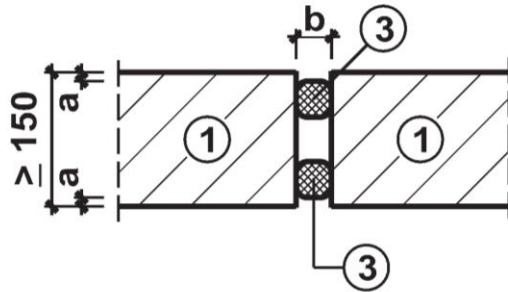
alle Maße in mm

Fugenausführung "Fugenschnur RP 55" in feuerwiderstandsfähigen Bauteilen

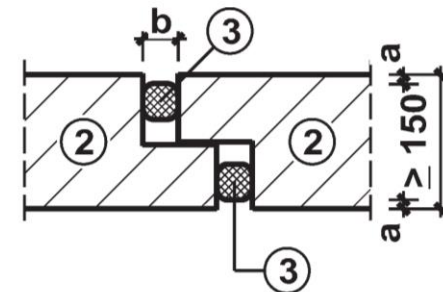
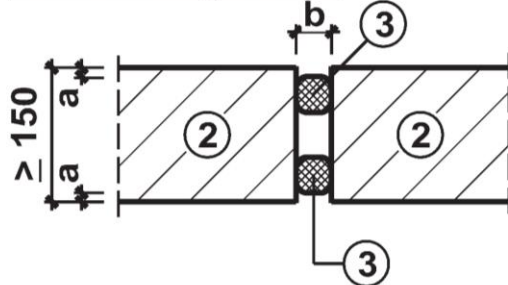
Ausführungsvariante 1 - einlagige Ausführung
 Feuerwiderstandsfähigkeit von 30 bzw. 60 Minuten

Anlage 1

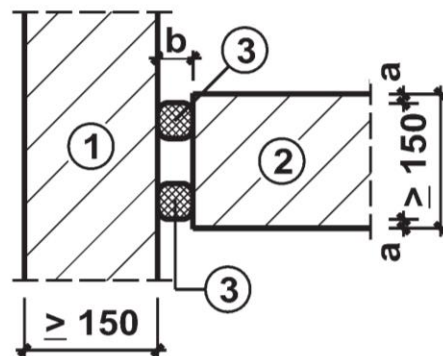
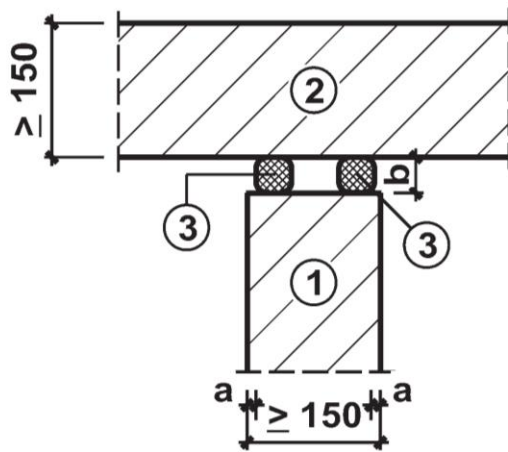
Anwendungsfall A



Anwendungsfall B



Anwendungsfall C



a ≥ 10 mm

b gem. Tabelle 1 der Zulassung

① Massivwand gem. Abschnitt 3.2

② Massivdecke gem. Abschnitt 3.2

③ Fugenschnur "RP 55" gem. Abschnitt 2.1.1,
 Anordnung innerhalb der Fuge beliebig

alle Maße in mm

Fugenausführung "Fugenschnur RP 55" in feuerwiderstandsfähigen Bauteilen

Ausführungsvariante 2 - zweilagige Ausführung
 Feuerwiderstandsfähigkeit von 30 bzw. 60 bzw. 90 bzw. 120 Minuten

Anlage 2

MUSTER

Übereinstimmungsbestätigung

- Name und Anschrift des Unternehmens, das die **Fugenausführung** / die **Fugenausführungen** (Zulassungsgegenstand) ausgeführt hat:

.....
.....

- Bauvorhaben:

.....
.....

- Zeitraum der Ausführung:

.....
.....

Hiermit wird bestätigt, dass der **Zulassungsgegenstand** / die **Zulassungsgegenstände** hinsichtlich aller Einzelheiten fachgerecht und unter Einhaltung aller Bestimmungen der allgemeinen bauaufsichtlichen Zulassung Nr.: Z-19.23-xxxx des Deutschen Instituts für Bautechnik vom ... (und ggf. der Bestimmungen der Änderungs- und Ergänzungsbescheide vom ...) sowie der Montageanleitung, die der Antragsteller dieser Zulassung bereit gestellt hat, ausgeführt wurde(n).

.....
(Ort, Datum)

.....
(Firma/Unterschrift)

(Diese Bestätigung ist dem Bauherrn zur ggf. erforderlichen Weitergabe an die zuständige Bauaufsichtsbehörde auszuhändigen.)

elektronische Kopie der abz des dibt: z-19.23-2098

Fugenausführung "Fugenschnur RP 55" in feuerwiderstandsfähigen Bauteilen	Anlage 3
Muster für eine Übereinstimmungsbestätigung	